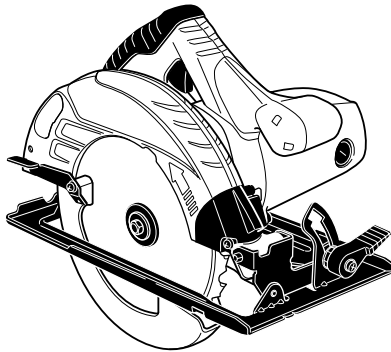


HITACHI

Circular Saw
Kreissäge
Δισκοπρίονο
Pilarka tarczowa
Körfűrész
Kotoučová pila
Daire testere
Fierastrau circular
Krožna žaga
Kotúčová píla
Циркулярная пила

C 7ST



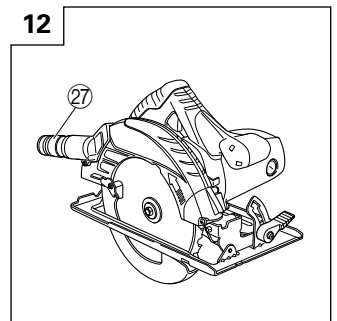
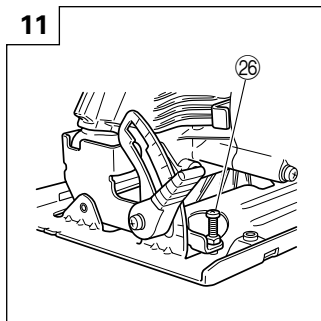
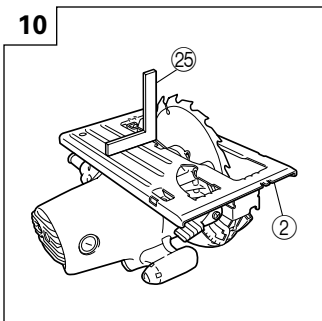
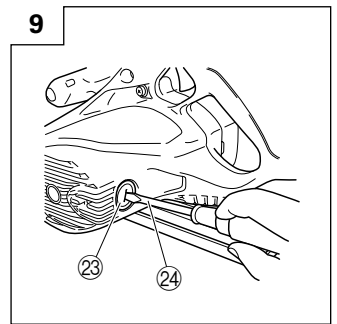
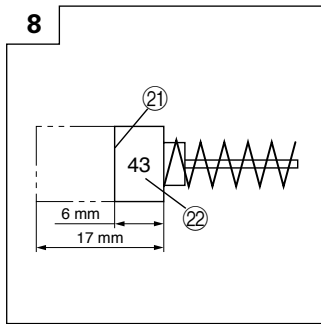
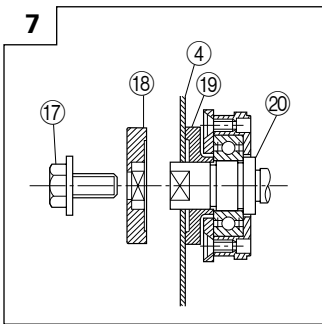
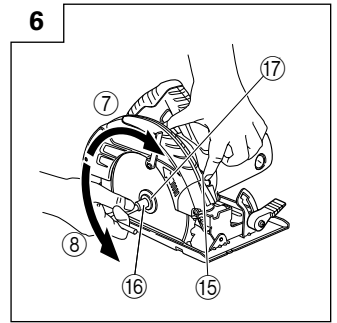
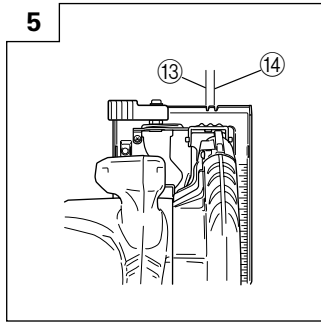
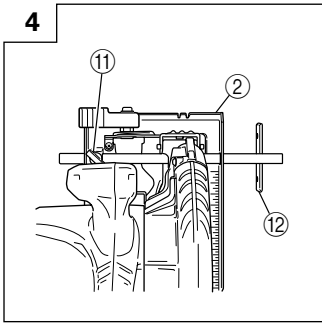
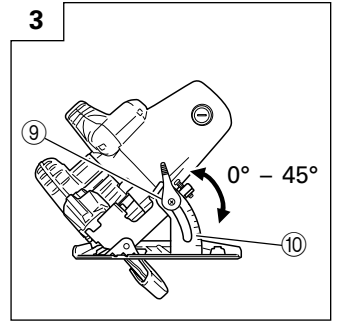
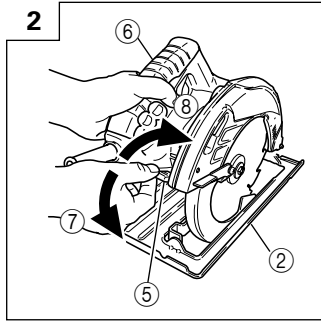
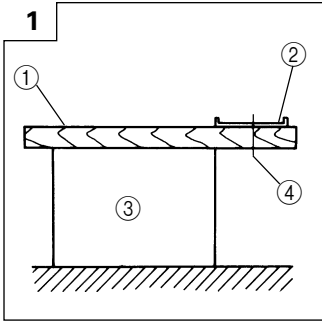
Read through carefully and understand these instructions before use.
Diese Anleitung vor Benutzung des Werkzeugs sorgfältig durchlesen und verstehen.
Διαβάστε προσεκτικά και κατανοήστε αυτές τις οδηγίες πριν τη χρήση.
Przed użytkowaniem należy dokładnie przeczytać niniejszą instrukcję i zrozumieć jej treść.
Használat előtt olvassa el figyelmesen a használati utasítást.
Před použitím si pečlivě přečtěte tento návod a ujistěte se, že mu dobře rozumíte.
Aleti kullanmadan önce bu kılavuzu iyice okuyun ve talimatları anlayın.
Înainte de utilizare, citiți cu atenție și înțelegeți prezentele instrucțiuni.
Pred uporabo natančno preberite in razumite ta navodila.
Pred použitím si dôkladne tieto pokyny prečítajte a pochopte ich.
Внимательно прочтите данную инструкцию по эксплуатации прежде чем пользоваться инструментом.



Handling instructions
Bedienungsanleitung
Οδηγίες χειρισμού
Instrukcja obsługi
Kezelési utasítás
Návod k obsluze

Kullanım talimatları
Instrucțiuni de utilizare
Navodila za rokovanje
Pokyny na manipuláciu
Инструкция по эксплуатации











Hitachi Koki















	English	Deutsch	Ελληνικά	Polski
①	Lumber	Schnittholz	Ξυλεία	Drewno
②	Base	Grundplatte	Βάση	Podstawa
③	Workbench	Werkbank	Πάγκκος εργασίας	Stół roboczy
④	Saw blade	Sägeblatt	Πριονωπή λεπίδα	Ostrze piły
⑤	Lever (A)	Hebel (A)	Μοχλός (A)	Dźwignia (A)
⑥	Handle	Handgriff	Λαβή	Uchwyt
⑦	Tighten	Anziehen	Σφιξίτε	Zacisnąć
⑧	Loosen	Lösen	Χαλαρώστε	Poluzować
⑨	Lever (A)	Hebel (A)	Μοχλός (A)	Dźwignia (A)
⑩	Scale	Skala	Κλίμακα	Podziałka
⑪	Wing-bolt (B)	Fügelschraube (B)	Φτερωτό βουλόνι (B)	Śruba skrzydełkowa (B)
⑫	Guide	Führung	Οδηγός	Prowadnica
⑬	When inclined 45°	Wenn um 45° geneigt	Όταν είναι με κλίση 45°	Przy nachyleniu o 45°
⑭	When not inclined	Wenn nicht geneigt	Όταν δεν βρίσκεται σε κλίση	Bez nachylenia
⑮	Lock lever	Sperrhebel	Μοχλός κλειδώματος	Dźwignia blokady
⑯	Box wrench	Steckschlüssel	Μπουλονόκλειδο	Klucz nasadowy
⑰	Hexagonal-flange bolt	Sechskantbundschraube	Εξάγωνο βουλόνι φλάντζας	Śruba z kołnierzem sześciokątnym
⑱	Washer (B)	Unterlegscheibe (B)	Ροδέλα (B)	Podkładka (B)
⑲	Washer (A)	Unterlegscheibe (A)	Ροδέλα (A)	Podkładka (A)
⑳	Spindle	Achse	Άξονας	Wrzeciono
㉑	Wear limit	Verschleißgrenze	Όριο φθοράς	Granica zużycia
㉒	No. of carbon brush	Nr. der Kohlebürste	Αρ. Καρβουνακίου	Numer szczotki węglowej
㉓	Brush cap	Bürstenkappe	Κάλυμμα καρβουνακίου	Nakładka szczotki
㉔	Slotted-head screwdriver	Schlitzschraubendreher	Κατσαβίδι εγκοπτώμενης κεφαλής	Śrubokręt do wkrętów z rowkiem
㉕	Square	Winkel	Γνώμονας	Kątownik
㉖	Screw	Schraube	Άγκιστρο	Śruba mocująca
㉗	Dust collector	Staubsauger	Συλλογέας σκόνης	Odpylacz

	Magyar	Čeština	Türkçe	Română
①	Faanyag	Dřevěné prkno	Kereste	Scândură
②	Alap	Základová deska	Taban/Alt kısım	Bază
③	Munkaasztal	Pracovní stůl	Çalışma tezgahı	Banc de lucru
④	Fűrészlap	Pilový kotouč	Testere bıçağı	Lamă fierăstrău
⑤	Kar (A)	Páčka (A)	Kol (A)	Manetă (A)
⑥	Fogantyú	Rukojeť	Sap	Mâner
⑦	Megszorítás	Dotáhnout	Sıkıştır	Strângere
⑧	Meglazítás	Uvolnit	Gevşet	Slăbire
⑨	Kar (A)	Páčka (A)	Kol (A)	Manetă (A)
⑩	Skála	Stupnice	Ölçek	Scară
⑪	Szárnyas csavar (B)	Křídlový šroub (B)	Kelebek vidası (B)	Şurub cu cap fluture (B)
⑫	Vezetőelem	Vedení	Kılavuz	Ghidaj
⑬	45° megdöntés esetén	Pokud skloněný v úhlu 45°	45° eğimli konumda	La înclinare de 45°
⑭	Amikor nincs megdöntve	Pokud není skloněný	Eğimsiz konumda	Fără înclinare
⑮	Rögzitőkar	Pojistná páka	Kilit kolu	Manetă de blocare
⑯	Dugókulcs	Nástrčný klíč	Lokma anahtarı	Cheie tubulară
⑰	Hatlapfejű peremes csavar	Šroub s šestihrannou přírubou	Altigen kulaklı civata	Şurub cu cap hexagonal
⑱	Alátét (B)	Podložka (B)	Pul (B)	Şaibă (B)
⑲	Alátét (A)	Podložka (A)	Pul (A)	Şaibă (A)
⑳	Orsó	Vřeteno	Mil	Ax
㉑	Kopási határ	Mez opotřebení	Yıpranma limiti	Limită de uzură
㉒	Szénkefék sz.	Č. uhlíkového kartáčku	Kömür fırça sayısı	Nr. periei de cărbune
㉓	Kefefoglatat	Krytka kartáčku	Kömür kapakçığı	Cap perie
㉔	Hasított fejű csavarhúzó	Plochý šroubovák	Düz başlı tornavida	Şurubelniță cu cap crestă
㉕	Négyzet	Čtyřhranný tvar	Kare	Echer
㉖	Csavar	Šroub	Vida	Şurub
㉗	Porgyűjtő	Sběrač prachu	Toz toplayıcı	Colector de praf

	Slovenščina	Slovenčina	Русский
①	Stavbni les	Rezivo	Пиломатериал
②	Osnovna ploskev	Zakladňa	Основание
③	Delovni pult	Pracovná lavica	Верстак
④	Žagin list	Pílová čepeľ	Режущий диск
⑤	Vzvod (A)	Páčka (A)	Рычаг (A)
⑥	Ročaj	Rukoväť	Рукоятка
⑦	Priviti	Utiahnuť	Затянуть
⑧	Odviti	Uvoľniť	Ослабить
⑨	Vzvod (A)	Páčka (A)	Рычаг (A)
⑩	Skala	Mierka	Шкала
⑪	Krílati vijak (B)	Krídlová skrutka (B)	Барашковый болт (B)
⑫	Vodilo	Vodiaci prvok	Направляющая
⑬	Pri nagibu 45°	Pri sklone 45°	При наклоне 45°
⑭	Ko ni nagiba	Bez sklonu	Без наклона
⑮	Blokirni vzvod	Poistná páčka	Рычаг блокировки
⑯	Očesni ključ	Nástrčkový kľúč	Торцевой гаечный ключ
⑰	Šesterorobni vijak	Skrutka s vnútorným šesthranom	Торцевой гаечный ключ буртиком
⑱	Podložka (B)	Podložka (B)	Шайба (B)
⑲	Podložka (A)	Podložka (A)	Шайба (A)
⑳	Vreteno	Hriadel'	Шпиндель
㉑	Omejitev obrabe	Hranica opotrebovania	Предел износа
㉒	Št. grafitnih krtač	Č. uhlíkovej kefky	π угольной щетки
㉓	Pokrov s krtačo	Kryt kefky	Колпак щетки
㉔	Zarezni izvijač	Plochy skrutkovač	Отвертка с плоской головкой
㉕	Kotnik	Uholník	Квадрат
㉖	Vijak	Skrutka	Винт
㉗	Zbiralnik za prah	Lapač prachu	продольными шлицами

	Symbols  WARNING The following show symbols used for the machine. Be sure that you understand their meaning before use.	Symbole  WARNUNG Die folgenden Symbole werden für diese Maschine verwendet. Achten Sie darauf, diese vor der Verwendung zu verstehen.	Σύμβολα  ΠΡΟΣΟΧΗ Τα παρακάτω δείχνουν τα σύμβολα που χρησιμοποιούνται στο μηχάνημα. Βεβαιωθείτε ότι κατανοείτε τη σημασία τους πριν τη χρήση.	Symbole  OSTRZEŻENIE Następujące oznaczenia to symbole używane w instrukcji obsługi maszyny. Uważaj się, że rozumiesz ich znaczenie zanim użyjesz narzędzia.
	Read all safety warnings and all instructions. Failure to follow the warnings and instructions may result in electric shock, fire and/or serious injury.	Lesen Sie sämtliche Sicherheitshinweise und Anweisungen durch. Wenn die Warnungen und Anweisungen nicht befolgt werden, kann es zu Stromschlag, Brand und/oder ernsthaften Verletzungen kommen.	Διαβάστε όλες τις προειδοποιήσεις ασφαλείας και όλες τις οδηγίες. Η μη τήρηση των προειδοποιήσεων και οδηγιών μπορεί να προκαλέσει ηλεκτροπληξία, πυρκαγιά και/ή σοβαρό τραυματισμό.	Należy dokładnie zapoznać się ze wszystkimi ostrzeżeniami i wskazówkami bezpieczeństwa. Nieprzestrzeganie ostrzeżeń oraz wskazówek bezpieczeństwa może spowodować porażenie prądem elektrycznym, pożar i/lub odniesienie poważnych obrażeń.
	Always wear eye protection.	Tragen Sie immer einen Augenschutz.	Φοράτε πάντα τον κατάλληλο εξοπλισμό για την προστασία των ματιών.	Zawsze nosić okulary ochronne.
	Always wear hearing protection.	Stets Gehörschutz tragen.	Φοράτε πάντα προστατευτικά ακοής.	Zawsze nosić słuchawki ochronne.
	Only for EU countries Do not dispose of electric tools together with household waste material! In observance of European Directive 2002/96/EC on waste electrical and electronic equipment and its implementation in accordance with national law, electric tools that have reached the end of their life must be collected separately and returned to an environmentally compatible recycling facility.	Nur für EU-Länder Werfen Sie Elektrowerkzeuge nicht in den Hausmüll! Gemäss Europäischer Richtlinie 2002/96/EG über Elektro- und Elektronik- Altgeräte und Umsetzung in nationales Recht müssen verbrauchte Elektrowerkzeuge getrennt gesammelt und einer umweltgerechten Wiederverwertung zugeführt werden.	Μόνο για τις χώρες της ΕΕ Μην πετάτε τα ηλεκτρικά εργαλεία στον κάδο οικιακών απορριμμάτων! Σύμφωνα με την ευρωπαϊκή οδηγία 2002/96/ΕΚ περί ηλεκτρικών και ηλεκτρονικών συσκευών και την ενσωμάτωσή της στο εθνικό δίκαιο, τα ηλεκτρικά εργαλεία πρέπει να συλλέγονται ξεχωριστά και να επιστρέφονται για ανακύκλωση με τρόπο φιλικό προς το περιβάλλον.	Dotyczy tylko państw UE Nie wyrzucaj elektronarzędzi wraz z odpadami z gospodarstwa domowego! Zgodnie z Europejską Dyrektywą 2002/96/AWE w sprawie zużytego sprzętu elektrotechnicznego i elektronicznego oraz dostosowaniem jej do prawa krajowego, zużyte elektronarzędzia należy posegregować i zutylizować w sposób przyjazny dla środowiska.
<div style="border: 1px solid black; padding: 2px; display: inline-block;">S4-20% 5min</div>	Motor service intermittent periodic with start up, with operating time at constant load at the power indicated of one minute and a response time of four minutes.	Aussetzbetrieb während Motorwartung mit Anlassen und einer Betriebszeit bei Dauerbelastung sowie einer mit einer Minute angegebenen Leistung und einer Reaktionszeit von vier Minuten.	Διακοπτόμενο περιοδικό σέρβις κινητήρα με έναρξη, με χρόνο λειτουργίας σε συνεχές φορτίο στην ενέργεια που υποδεικνύεται για ένα λεπτό και χρόνο απόκρισης τέσσερα λεπτά.	Okresowa przerywana praca silnika z rozruchem; czas pracy z obciążeniem stałym, mocą indukowaną odpowiadającą jednej minucie i czasem reakcji równym czterem minutom.
n_0	no-load speed	Leerlaufdrehzahl	ταχύτητα χωρίς φορτίο	prędkość bez obciążenia
min^{-1}	Revolutions or reciprocations per minute	Toerental of heen-en-weer gaande beweging per minuut	Περιστροφές ή παλινδρομήσεις ανά λεπτό	Obroty lub suwy na minutę
\sim	Alternating current	Wechselstrom	Εναλλασσόμενο ρεύμα	Prąd przemienny
	Class II tool	Werkzeug der Klasse II	Εργαλείο κατηγορίας II	Narzędzie klasy II
	Caution	Achtung	Προσοχή	Ostrzeżenie

	Jelölések ⚠ FIGYELEM Az alábbiakban a géphez alkalmazott jelölések vannak felsorolva. A gép használatá előt feltétlenül ismerje meg ezeket a jelöléseket.	Symbole ⚠ UPOZORNĚNÍ Následující text obsahuje symboly, které jsou použity na zařízení. Ujistěte se, že rozumíte jejich obsahu před tím, než začnete zařízení používat.	Simgeler ⚠ DIKKAT Aşağıda, bu alet için kullanılan simgeler gösterilmiştir. Aleti kullanmadan önce bu simgelerin ne anlama geldiğini anladığınızdan emin olun.	Simboluri ⚠ AVERTISMENT În cele ce urmează sunt prezentate simbolurile folosite pentru maşină. Înainte de utilizare, asiguraţi-vă că înţelegeţi semnificaţia acestora.
	Olvasson el minden biztonsági figyelmeztetést és minden utasítást. A figyelmeztetések és utasítások be nem tartása áramütést, tüzést és/vagy súlyos sérülést eredményezhet.	Přečtěte si všechna varovány týkající se bezpečnosti a všechny pokyny. Nedodržení těchto varování a pokynů může mít za následek elektrický šok, požár a/ nebo vážné zranění.	Tüm güvenlik uyarılarını ve tüm talimatları okuyun. Uyarılara ve talimatlara uyulmaması elektrik çarpmasına, yangına ve/veya ciddi yaralanmaya neden olabilir.	Citiți toate avertismentele privind siguranța și toate instrucțiunile. Nerespectarea avertismentelor și a instrucțiunilor poate avea ca efect producerea de șocuri electrice, incendii și/ sau vătămări grave.
	Mindig viseljen védőszemüveget.	Vždy noste ochranu očí.	Daima koruyucu gözlük takın.	Purtați întotdeauna protecție pentru ochi.
	Mindig viseljen a hallást védő védőfelszerelést.	Vždy používejte chrániče sluchu.	Daima koruyucu kulaklık takın.	Purtați întotdeauna protecție auditivă.
	Csak EU-országok számára Az elektromos kéziszerszámokat ne dobja a háztartási szeméttbe! A használt villamos és elektronikai készülékekről szóló 2002/96/EK irányelv és annak a nemzeti jogba való átültetése szerint az elhasznált elektromos kéziszerszámokat külön kell gyűjteni, és környezetbarát módon újra kell hasznosítani.	Jen pro státy EU Elektrické nářadí nevyhazujte do komunálního odpadu! Podle evropské směrnice 2002/96/EG o nakládání s použitými elektrickými a elektronickými zařízeními a odpovídajících ustanovení právních předpisů jednotlivých zemí se použítá elektrická nářadí musí sbírat odděleně od ostatního odpadu a podrobit ekologicky šetrnému recyklování.	Sadece AB ülkeleri için Elektrikli el aletlerini evdeki çöp kutusuna atmayınız! Kullanılmış elektrikli aletleri, elektrik ve elektronikli eski cihazlar hakkındaki 2002/96/EC Avrupa yönergelerine göre ve bu yönergeler ulusal hukuk kurallarına göre uyarılanarak, ayrı olarak toplanmalı ve çevre şartlarına uygun bir şekilde tekrar değerlendirilmeye gönderilmelidir.	Numai pentru țările membre UE Nu aruncați această sculă electrică împreună cu deșeurile menajere! În conformitate cu Directiva Europeană 2002/96/CE referitoare la deșeurile electrice și electronice și la implementarea acesteia în conformitate cu legislațiile naționale, sculele electrice care au ajuns la finalul duratei de folosire trebuie colectate separat și duse la o unitate de reciclare compatibilă cu mediul înconjurător.
<div style="border: 1px solid black; padding: 2px; display: inline-block;">S4-20% 5min</div>	Rendszeres motorszerviz indítással, állandó terhelés mellett működéssel a jelzett teljesítmény mellett egy percig és négy perces válaszdővel.	Pravidelný servis motoru se spuštěním, s dobou provozu při konstantním zatížení při jednominutovém uvedení výkonu a při délce zpětné vazby čtyři minuty.	Bir dakikalık güç ve dört dakikalık yanıt süresi bulunan sabit yükte çalışma zamanı ile, başlangıçta motor servisi periyodik olarak kesiliyor.	Motor cu funcționare periodică intermitentă la pornire, cu timp de funcționare la sarcina constantă și putere indicată de un minut și un timp de răspuns de patru minute.
n_0	terhelés nélküli sebesség	otáčky bez zátěže	yüksüz hız	turajie fără sarcină
min^{-1}	Percenkénti fordulat- vagy ismétlődésszám	Otáčky nebo střídání za minutu	Dakika başına dönüş veya ileri geri hareket	Rotații pe minut
\sim	Váltóáram	Střídavý proud	Alternatif akım	Curent alternativ
	II. osztályú szerszám	Nářadí třídy II	Sınıf II aracı	Unealtă clasa II
	Vigyázat	Upozornění	Dikkat	Atenție

	Simboli ⚠ OPOZORILO V nadaljevanju so prikazani simboli, uporabljeni pri stroju. Pred uporabo se prepričajte, da jih razumete.	Symbole ⚠ VÝSTRAHA V nasledujúcom sú zobrazené symboly, ktoré sú vyobrazené na náradí. Pred použitím náradia sa oboznámte s významom týchto symbolov.	Символы ⚠ ПРЕДУПРЕЖДЕНИЕ Ниже приведены символы, используемые для машины. Перед началом работы обязательно убедитесь в том, что Вы понимаете их значение.
	Preberite vas varnostna opozorila in navodila. Z neupoštevanjem opozoril in navodil tvegate električni udar, požar in/ali resne telesne poškodbe.	Prečítajte si všetky bezpečnostné výstrahy a všetky pokyny. Nedodržanie výstrah a pokynov môže viesť k zasiahnutiu elektrickým prúdom, požiaru a/alebo vážnemu poraneniu osoby.	Прочтите все правила безопасности и инструкции. Не выполнение правил и инструкций может привести к поражению электрическим током, пожару и/или серьезной травме.
	Uporaba zaščitne za oči je obvezna.	Vždy nosite ochranu na oči.	Всегда надевайте средства защиты глаз.
	Obvezna je uporaba zaščitne za ušesa.	Vždy používajte ochranu sluchu.	Всегда надевайте средства защиты органов слуха.
	Samo za države EU Električni orodij ne zavržite skupaj z gospodinjstskimi odpadki! V skladu z evropsko direktivo 2002/96/EC o odpadni električni in elektronski opremi in izvedbi v skladu z državnimi zakoni, je treba električna orodja, ki so dosegla življenjsko dobo ločeno zbirati in vrniti v z okoljem združljivo ustanovo za recikliranje.	Iba pre krajiny EÚ Elektrické náradie nezneškodňujte spolu s komunálnym odpadom z domácností! Aby ste dodržali ustanovenia európskej smernice 2002/96/ES o odpadových elektrických a elektronických zariadeniach a jej implementáciu v zmysle národnej legislatívy, je potrebné elektrické zariadenie po uplynutí jeho doby životnosti separovať a doručiť na environmentálne prijateľné miesto recyklovania.	Только для стран ЕС Не выкидывайте электроприборы вместе с обычным мусором! В соответствии с европейской директивой 2002/96/EG об утилизации старых электрических и электронных приборов и в соответствии с местными законами электроприборы, бывшие в эксплуатации, должны утилизироваться отдельно безопасным для окружающей среды способом.
<div style="border: 1px solid black; padding: 2px; display: inline-block;">S4-20% 5min</div>	Delovanje motorja prekinjajoče periodično z zagonom, s časom delovanja pri stalni obremenitvi in označeni moči eno minuto in odzivnim časom štiri minute.	Periodická prerušovaná prevádzka motora s naštartovaním, pri prevádzkovom čase s konštantným zatažením, pri uvedenom výkone počas jednej minúty a dobe reakcie štyri minúty.	Прерывистая периодическая перегрузка электродвигателя с запуском: время работы при постоянной нагрузке с указанной мощностью - одна минута, время ответа - четыре минуты.
n_0	Hitrost brez obremenitve	voľnobežné otáčky	скорость без нагрузки
min^{-1}	Obratov ali gibov na minuto	Otáčky alebo pohyby za minútu	Оборотов или возвратно поступательных движений в минуту
\sim	Izmenični tok	Striedavý prúd	Переменный ток
	Orodje razreda II	Náradie triedy II	Инструмент класса II
	Pozor	Upozornenie	Предостережение

GENERAL POWER TOOL SAFETY WARNINGS

⚠ WARNING

Read all safety warnings and all instructions.

Failure to follow the warnings and instructions may result in electric shock, fire and/or serious injury.

Save all warnings and instructions for future reference.

The term "power tool" in the warnings refers to your mains-operated (corded) power tool or battery-operated (cordless) power tool.

1) Work area safety

- a) **Keep work area clean and well lit.**
Cluttered or dark areas invite accidents.
- b) **Do not operate power tools in explosive atmospheres, such as in the presence of flammable liquids, gases or dust.**
Power tools create sparks which may ignite the dust or fumes.
- c) **Keep children and bystanders away while operating a power tool.**
Distractions can cause you to lose control.

2) Electrical safety

- a) **Power tool plugs must match the outlet. Never modify the plug in any way. Do not use any adapter plugs with earthed (grounded) power tools.**
Unmodified plugs and matching outlets will reduce risk of electric shock.
- b) **Avoid body contact with earthed or grounded surfaces, such as pipes, radiators, ranges and refrigerators.**
There is an increased risk of electric shock if your body is earthed or grounded.
- c) **Do not expose power tools to rain or wet conditions.**
Water entering a power tool will increase the risk of electric shock.
- d) **Do not abuse the cord. Never use the cord for carrying, pulling or unplugging the power tool. Keep cord away from heat, oil, sharp edges or moving parts.**
Damaged or entangled cords increase the risk of electric shock.
- e) **When operating a power tool outdoors, use an extension cord suitable for outdoor use.**
Use of a cord suitable for outdoor use reduces the risk of electric shock.
- f) **If operating a power tool in a damp location is unavoidable, use a residual current device (RCD) protected supply.**
Use of an RCD reduces the risk of electric shock.

3) Personal safety

- a) **Stay alert, watch what you are doing and use common sense when operating a power tool. Do not use a power tool while you are tired or under the influence of drugs, alcohol or medication.**
A moment of inattention while operating power tools may result in serious personal injury.
- b) **Use personal protective equipment. Always wear eye protection.**
Protective equipment such as dust mask, non-skid safety shoes, hard hat, or hearing protection used for appropriate conditions will reduce personal injuries.
- c) **Prevent unintentional starting. Ensure the switch is in the off-position before connecting to power source and/or battery pack, picking up or carrying the tool.**

Carrying power tools with your finger on the switch or energising power tools that have the switch on invites accidents.

- d) **Remove any adjusting key or wrench before turning the power tool on.**
A wrench or a key left attached to a rotating part of the power tool may result in personal injury.
- e) **Do not overreach. Keep proper footing and balance at all times.**
This enables better control of the power tool in unexpected situations.
- f) **Dress properly. Do not wear loose clothing or jewellery. Keep your hair, clothing and gloves away from moving parts.**
Loose clothes, jewellery or long hair can be caught in moving parts.
- g) **If devices are provided for the connection of dust extraction and collection facilities, ensure these are connected and properly used.**
Use of dust collection can reduce dust related hazards.

4) Power tool use and care

- a) **Do not force the power tool. Use the correct power tool for your application.**
The correct power tool will do the job better and safer at the rate for which it was designed.
- b) **Do not use the power tool if the switch does not turn it on and off.**
Any power tool that cannot be controlled with the switch is dangerous and must be repaired.
- c) **Disconnect the plug from the power source and/or the battery pack from the power tool before making any adjustments, changing accessories, or storing power tools.**
Such preventive safety measures reduce the risk of starting the power tool accidentally.
- d) **Store idle power tools out of the reach of children and do not allow persons unfamiliar with the power tool or these instructions to operate the power tool. Power tools are dangerous in the hands of untrained users.**
- e) **Maintain power tools. Check for misalignment or binding of moving parts, breakage of parts and any other condition that may affect the power tool's operation.**
If damaged, have the power tool repaired before use. Many accidents are caused by poorly maintained power tools.
- f) **Keep cutting tools sharp and clean.**
Properly maintained cutting tools with sharp cutting edges are less likely to bind and are easier to control.
- g) **Use the power tool, accessories and tool bits etc. in accordance with these instructions, taking into account the working conditions and the work to be performed.**
Use of the power tool for operations different from those intended could result in a hazardous situation.

5) Service

- a) **Have your power tool serviced by a qualified repair person using only identical replacement parts.**
This will ensure that the safety of the power tool is maintained.

PRECAUTION

Keep children and infirm persons away.
When not in use, tools should be stored out of reach of children and infirm persons.

SAFETY INSTRUCTIONS FOR ALL SAWS

- a) **⚠ DANGER: Keep hands away from cutting area and the blade. Keep your second hand on auxiliary handle, or motor housing.**
If both hands are holding the saw, they cannot be cut by the blade.
- b) **Do not reach underneath the workpiece.**
The guard cannot protect you from the blade below the workpiece.
- c) **Adjust the cutting depth to the thickness of the workpiece.**
Less than a full tooth of the blade teeth should be visible below the workpiece.
- d) **Never hold piece being cut in your hands or across your leg. Secure the workpiece to a stable platform.**
It is important to support the work properly to minimize body exposure, blade binding, or loss of control.
- e) **Hold power tool by insulated gripping surfaces when performing an operation where the cutting tool may contact hidden wiring or its own cord.**
Contact with a "live" wire will also make exposed metal parts of the power tool "live" and shock the operator.
- f) **When ripping always use a rip fence or straight edge guide.**
This improves the accuracy of cut and reduces the chance of blade binding.
- g) **Always use blades with correct size and shape (diamond versus round) of arbour holes.**
Blades that do not match the mounting hardware of the saw will run eccentrically, causing loss of control.
- h) **Never use damaged or incorrect blade washers or bolt.**
The blade washers and bolt were specially designed for your saw, for optimum performance and safety of operation.

FURTHER SAFETY INSTRUCTIONS FOR ALL SAWS

Causes and operator prevention of kickback:

- kickback is a sudden reaction to a pinched, bound or misaligned saw blade, causing an uncontrolled saw to lift up and out of the workpiece toward the operator;
- when the blade is pinched or bound tightly by the kerf closing down, the blade stalls and the motor reaction drives the unit rapidly back toward the operator;
- if the blade becomes twisted or misaligned in the cut, the teeth at the back edge of the blade can dig into the top surface of the wood causing the blade to climb out of the kerf and jump back toward the operator.

Kickback is the result of saw misuse and/or incorrect operating procedures or conditions and can be avoided by taking proper precautions as given below.

- a) **Maintain a firm grip with both hands on the saw and position your arms to resist kickback forces. Position your body to either side of the blade, but not in line with the blade.**
Kickback could cause the saw to jump backwards, but kickback forces can be controlled by the operator, if proper precautions are taken.

- b) **When blade is binding, or when interrupting a cut for any reason, release the trigger and hold the saw motionless in the material until the blade comes to a complete stop.**
Never attempt to remove the saw from the work or pull the saw backward while the blade is in motion or kickback may occur.
Investigate and take corrective actions to eliminate the cause of blade binding.
- c) **When restarting a saw in the workpiece, centre the saw blade in the kerf and check that saw teeth are not engaged into the material.**
If saw blade is binding, it may walk up or kickback from the workpiece as the saw is restarted.
- d) **Support large panels to minimise the risk of blade pinching and kickback.**
Large panels tend to sag under their own weight. Supports must be placed under the panel on both sides, near the line of cut and near the edge of the panel.
- e) **Do not use dull or damaged blades.**
Unsharpened or improperly set blades produce narrow kerf causing excessive friction, blade binding and kickback.
- f) **Blade depth and bevel adjusting locking levers must be tight and secure before making cut.**
If blade adjustment shifts while cutting, it may cause binding and kickback.
- g) **Use extra caution when making a "plunge cut" into existing walls or other blind areas.**
The protruding blade may cut objects that can cause kickback.

SAFETY INSTRUCTIONS FOR SAWS WITH PENDULUM GUARD OR TOW GUARD

- a) **Check lower guard for proper closing before each use. Do not operate the saw if lower guard does not move freely and close instantly. Never clamp or tie the lower guard into the open position.**
If saw is accidentally dropped, lower guard may be bent.
Raise the lower guard with the retracting handle and make sure it moves freely and does not touch the blade or any other part, in all angles and depths of cut.
- b) **Check the operation of the lower guard spring. If the guard and the spring are not operating properly, they must be serviced before use.**
Lower guard may operate sluggishly due to damaged parts, gummy deposits, or a build-up of debris.
- c) **Lower guard should be retracted manually only for special cuts such as "plunge cuts" and "compound cuts". Raise lower guard by retracting handle and as soon as blade enters the material, the lower guard must be released.**
For all other sawing, the lower guard should operate automatically.
- d) **Always observe that the lower guard is covering the blade before placing saw down on bench or floor.**
An unprotected, coasting blade will cause the saw to walk backwards, cutting whatever is in its path. Be aware of the time it takes for the blade to stop after switch is released.

PRECAUTIONS ON USING CIRCULAR SAW

- Do not use saw blades which are deformed or cracked.
- Do not use saw blades made of high speed steel.
- Do not use saw blades which do not comply with the characteristics specified in these instructions.
- Do not stop the saw blades by lateral pressure on the disc.
- Always keep the saw blades sharp.
- Ensure that the lower guard moves smoothly and freely.
- Never use the circular saw with its lower guard fixed in the open position.
- Ensure that the retraction mechanism of the guard system operates correctly.
- Never operate the circular saw with the saw blade turned upward or to the side.
- Ensure that the material is free of foreign matters such as nails.
- For model C7ST, the saw blades range should be from 185 mm to 180 mm.
- Disconnect the plug from the receptacle before carrying out any adjustment, servicing or maintenance.
- Do not use abrasive wheels.

SPECIFICATIONS

Voltage (by areas)*		(110 V, 230 V) ~
Cutting Depth	90°	62 mm
	45°	47.5 mm
Power Input*		1560 W / 1710 W
No-Load Speed		6000 min ⁻¹
Weight (without cord)		4.3 kg

* Be sure to check the nameplate on product as it is subject to change by areas.

STANDARD ACCESSORIES

- Saw Blade (Dia. 185 mm) (mounted on tool) 1
- Box Wrench 1
- Guide 1
- Wing-bolt 1

Standard accessories are subject to change without notice.

OPTIONAL ACCESSORIES (sold separately)

- Dust Collector Set
Connect the suction hose to collect saw dust with the vacuum cleaner (see **Fig. 12**).
- Washer (A)
..... for 16 mm (Hole dia. of saw blade)
..... for 20 mm (Hole dia. of saw blade)
..... for 30 mm (Hole dia. of saw blade)

Optional accessories are subject to change without notice.

APPLICATION

Cutting various types of wood.

PRIOR TO OPERATION

- Power source**
Ensure that the power source to be utilized conforms to the power requirements specified on the product nameplate.
- Power switch**
Ensure that the power switch is in the OFF position. If the plug is connected to a receptacle while the power switch is in the ON position, the power tool will start operating immediately, which could cause a serious accident.

3. Extension cord

When the work area is removed from the power source, use an extension cord of sufficient thickness and rated capacity. The extension cord should be kept as short as practicable.

4. Prepare a wooden workbench (Fig. 1)

Since the saw blade will extend beyond the lower surface of the lumber, place the lumber on a workbench when cutting. If a square block is utilized as a workbench, select level ground to ensure it is properly stabilized. An unstable workbench will result in hazardous operation.

CAUTION

To avoid possible accident, always ensure that the portion of lumber remaining after cutting is securely anchored or held in position.

5. RCD

The use of a residual current device with a rated residual current of 30mA or less at all times is recommended.

ADJUSTING THE POWER TOOL PRIOR TO USE

1. Adjusting the cutting depth

To adjust cutting depth, loosen the lever (A) and, while holding the base with one hand, move the main body up and down to obtain the prescribed cutting depth. After adjusting to the prescribed cutting depth, tighten the lever (A) securely (**Fig. 2**).

CAUTION

Should this lever (A) remain loosened, it will create a very hazardous situation. Always thoroughly clamp it.

2. Adjusting the angle of inclination

By loosening the lever (A) at the scale, the saw blade can be inclined up to maximum angle of 45° against the base.

The angle of inclination can also be regulated by loosening the lever (A) at the scale (**Fig. 3**).

CAUTION

It is very hazardous to allow this lever (A) to remain loosened. Always thoroughly clamp it.

3. Regulating the guide

The cutting position can be regulated by moving the guide to the left or right after loosening its wing bolt. The guide can be mounted on either the left or the right side (Fig. 4).

CUTTING PROCEDURES

1. Place the saw body (base) on the lumber, and align the intended line of cut with the saw blade, using the notch at the front of the base. This relationship of base to lumber should remain unchanged regardless of the inclination of the base (Fig. 5).
2. Turn ON the switch before the saw blade contacts the lumber. The switch is turned ON when the trigger is squeezed, and turned OFF when the trigger is released.
3. Moving the saw straight at a constant speed will produce optimum cutting.

CAUTIONS

Prior to cutting operation, make sure the material you are going to cut. If the material to be cut is expected to generate harmful / toxic dusts, make sure the dust bag or appropriate dust extraction system is connected with dust outlet tightly.

Wear the dust mask additionally, if available.

- Before starting to saw, confirm that the saw blade has attained full-speed revolution.
- Should the saw blade stop or make an abnormal noise while operating, promptly turn OFF the switch.
- Always take care in preventing the power cord from coming near to the revolving saw blade.
- Using the circular saw with the saw blade facing upwards or sideways is very hazardous. Such uncommon applications should be avoided.
- When cutting materials, always wear protective glasses.
- When finished with a job, pull out the plug from the receptacle.

MOUNTING AND DISMOUNTING THE SAW BLADE

CAUTION

To avoid serious accident, ensure the switch is in the OFF position, and the power source is disconnected.

1. Dismounting the saw blade

- (1) Set the cutting volume at maximum, and place the Circular Saw as shown in Fig. 6.
- (2) Depress the lock lever, lock the spindle, and remove the hexagonal-flange bolt with the box wrench.
- (3) While holding the lower guard lever to keep the lower guard fully retracted into the saw cover, remove the saw blade.

2. Mounting the Saw Blade

- (1) Thoroughly remove any sawdust which has accumulated on the spindle, bolt and washers.
- (2) As shown in Fig. 7, the side of Washer (A) with a projected center the same diameter as the inner diameter of the saw blade and the concave side of Washer (B) must be fitted to the saw blade sides.

- * Washer (A) is supplied for 3 types of saw blades with the hole diameters of 16 mm, 20 mm and 30 mm. (When buying the Circular Saw, one type of washer (A) is supplied.)

In case the hole diameter of your saw blade does not correspond to that of washer (A), please contact the shop where you purchased the Circular Saw.

- (3) To assure proper rotation direction of the saw blade, the arrow direction on the saw blade must coincide with the arrow direction on the saw cover.
- (4) Using the fingers, tighten the hexagonal-flange bolt retaining the saw blade as much as possible. Then depress the lock lever, lock the spindle, and thoroughly tighten the bolt.

CAUTION

After having attached the saw blade, reconfirm that the lock lever is firmly secured in the prescribed position.

MAINTENANCE AND INSPECTION

1. Inspecting the saw blade

Since use of a dull saw blade will degrade efficiency and cause possible motor malfunction, sharpen or replace the saw blade as soon as abrasion is noted.

2. Inspecting the mounting screws

Regularly inspect all mounting screws and ensure that they are properly tightened. Should any of the screws be loose, retighten them immediately. Failure to do so could result in serious hazard.

3. Inspecting the carbon brushes (Fig. 8)

The motor employs carbon brushes which are consumable parts. Since an excessively worn carbon brush can result in motor trouble, replace the carbon brushes with new ones having the same carbon brush No. shown in the figure when it becomes worn to or near the "wear limit". In addition, always keep carbon brushes clean and ensure that they slide freely within the brush holders.

4. Replacing carbon brushes (Fig. 9)

Disassemble the brush caps with a slotted-head screwdriver. The carbon brushes can then be easily removed.

5. Maintenance of the motor

The motor unit winding is the very "heart" of the power tool.

Exercise due care to ensure the winding does not become damaged and/or wet with oil or water.

6. Adjusting the base and saw blade to maintain perpendicularity

The angle between the base and the saw blade has been adjusted to 90°, however should this perpendicularity be lost for some reason, adjust in the following manner:

- (1) Turn the base face up (Fig. 10) and loosen the wing bolt (A).
- (2) Apply a square to the base and the saw blade and turning the screw with a screwdriver, shift the position of the base to produce the desired right angle.(Fig. 11)

7. Service parts list

CAUTION

Repair, modification and inspection of Hitachi Power Tools must be carried out by a Hitachi Authorized Service Center.

This Parts List will be helpful if presented with the tool to the Hitachi Authorized Service Center when requesting repair or other maintenance.

In the operation and maintenance of power tools, the safety regulations and standards prescribed in each country must be observed.

MODIFICATIONS

Hitachi Power Tools are constantly being improved and modified to incorporate the latest technological advancements.

Accordingly, some parts may be changed without prior notice.

GUARANTEE

We guarantee Hitachi Power Tools in accordance with statutory/country specific regulation. This guarantee does not cover defects or damage due to misuse, abuse, or normal wear and tear. In case of complaint, please send the Power Tool, undismantled, with the GUARANTEE CERTIFICATE found at the end of this Handling instruction, to a Hitachi Authorized Service Center.

NOTE

Due to HITACHI's continuing program of research and development, the specifications herein are subject to change without prior notice.

IMPORTANT:

Correct connection of the plug

The wires of the main lead are coloured in accordance with the following code:

Blue: — Neutral
Brown: — Live

As the colours of the wires in the main lead of this tool may not correspond with the coloured markings identifying the terminals in your plug proceed as follows: The wire coloured blue must be connected to the terminal marked with the letter N or coloured black. The wire coloured brown must be connected to the terminal marked with the letter L or coloured red. Neither core must be connected to the each terminal.

NOTE:

This requirement is provided according to BRITISH STANDARD 2769: 1984.

Therefore, the letter code and colour code may not be applicable to other markets except The United Kingdom.

Information concerning airborne noise and vibration

The measured values were determined according to EN60745 and declared in accordance with ISO 4871.

The typical A-weighted sound pressure level: 90 dB (A)
The typical A-weighted sound power level: 101 dB (A)
Uncertainty KpA: 3 dB (A).

Wear hearing protection.

Vibration total values (triax vector sum) determined according to EN60745.

Cutting chipboard:

Vibration emission value $a_h = 4.0 \text{ m/s}^2$

Uncertainty K = 1.5 m/s^2

The declared vibration total value has been measured in accordance with a standard test method and may be used for comparing one tool with another.

It may also be used in a preliminary assessment of exposure.

WARNING

- The vibration emission during actual use of the power tool can differ from the declared total value depending on the ways in which the tool is used.
- Identify safety measures to protect the operator that are based on an estimation of exposure in the actual conditions of use (taking account of all parts of the operating cycle such as the times when the tool is switched off and when it is running idle in addition to the trigger time).

ALLGEMEINE SICHERHEITSHINWEISE FÜR ELEKTROGERÄTE

⚠️ WARNUNG

Lesen Sie sämtliche Sicherheitshinweise und Anweisungen durch. Wenn die Warnungen und Anweisungen nicht befolgt werden, kann es zu Stromschlag, Brand und/oder ernsthaften Verletzungen kommen.

Bitte bewahren Sie alle Warnhinweise und Anweisungen zum späteren Nachschlagen auf.

Der Begriff „Elektrowerkzeug“ bezieht sich in den Warnhinweisen auf Elektrowerkzeuge mit Netz- (schnurgebunden) oder Akkubetrieb (schnurlos).

1) Sicherheit im Arbeitsbereich

- a) Sorgen Sie für einen sauberen und gut ausgeleuchteten Arbeitsbereich.
Zugestellte oder dunkle Bereiche ziehen Unfälle förmlich an.
- b) Verwenden Sie Elektrowerkzeuge niemals an Orten, an denen Explosionsgefahr besteht – zum Beispiel in der Nähe von leicht entflammaren Flüssigkeiten, Gasen oder Stäuben.
Bei der Arbeit mit Elektrowerkzeugen kann es zu Funkenbildung kommen, wodurch sich Stäube oder Dämpfe entzünden können.
- c) Sorgen Sie bei der Arbeit mit Elektrowerkzeugen dafür, dass sich keine Zuschauer (insbesondere Kinder) in der Nähe befinden.
Wenn Sie abgelenkt werden, können Sie die Kontrolle über das Werkzeug verlieren.

2) Elektrische Sicherheit

- a) Elektrowerkzeuge müssen mit passender Stromversorgung betrieben werden.
Nehmen Sie niemals irgendwelche Änderungen am Anschlussstecker vor.
Verwenden Sie bei Elektrowerkzeugen mit Schutzkontakt (geerdet) niemals Adapterstecker.
Stecker im Originalzustand und passende Steckdosen reduzieren das Stromschlagrisiko.
- b) Vermeiden Sie Körperkontakt mit geerdeten Gegenständen wie Rohrleitungen, Heizungen, Herden oder Kühlschränken.
Bei Körperkontakt mit geerdeten Gegenständen besteht ein erhöhtes Stromschlagrisiko.
- c) Setzen Sie Elektrowerkzeuge niemals Regen oder sonstiger Feuchtigkeit aus.
Wenn Flüssigkeiten in ein Elektrowerkzeug eindringen, erhöht sich das Stromschlagrisiko.
- d) Verwenden Sie die Anschlusschnur nicht missbräuchlich.
Tragen Sie das Elektrowerkzeug niemals an der Anschlusschnur, ziehen Sie es nicht damit heran und ziehen Sie den Stecker nicht an der Anschlusschnur aus der Steckdose.
Halten Sie die Anschlusschnur von Hitzequellen, Öl, scharfen Kanten und beweglichen Teilen fern.
Beschädigte oder verdrehte Anschlusschnüre erhöhen das Stromschlagrisiko.
- e) Wenn Sie ein Elektrowerkzeug im Freien benutzen, verwenden Sie ein für den Außeneinsatz geeignetes Verlängerungskabel.
Ein für den Außeneinsatz geeignetes Kabel vermindert das Stromschlagrisiko.
- f) Falls sich der Betrieb des Elektrowerkzeuges in feuchter Umgebung nicht vermeiden lässt, verwenden Sie eine Stromversorgung mit Fehlerstromschutzeinrichtung (Residual Current Device, RCD).
Durch den Einsatz einer Fehlerstromschutzeinrichtung wird das Risiko eines elektrischen Schlages reduziert.

3) Persönliche Sicherheit

- a) Bleiben Sie wachsam, achten Sie auf das, was Sie tun, und setzen Sie Ihren Verstand ein, wenn Sie mit Elektrowerkzeugen arbeiten.
Benutzen Sie keine Elektrowerkzeuge, wenn Sie müde sind oder unter Einfluss von Drogen, Alkohol oder Medikamenten stehen.
Bei der Arbeit mit Elektrowerkzeugen können bereits kurze Phasen der Unaufmerksamkeit zu schweren Verletzungen führen.
 - b) Benutzen Sie eine persönliche Schutzausrüstung. Tragen Sie immer einen Augenschutz.
Schutzausrüstung wie Staubmaske, rutschsichere Sicherheitsschuhe, Schutzhelm und Gehörschutz senken das Verletzungsrisiko bei angemessenem Einsatz.
 - c) Vermeiden Sie unbeabsichtigten Anlauf. Achten Sie darauf, dass sich der Schalter in der Aus- (Off-) Position befindet, ehe Sie das Gerät mit der Stromversorgung und/oder Batteriestromversorgung verbinden, es aufheben oder herumtragen.
Das Herumtragen von Elektrowerkzeugen mit dem Finger am Schalter oder das Herstellen der Stromversorgung bei betätigtem Schalter zieht Unfälle regelrecht an.
 - d) Entfernen Sie sämtliche Einstellwerkzeuge (Einstellschlüssel), ehe Sie das Elektrowerkzeug einschalten.
Ein an einem beweglichen Teil des Elektrowerkzeuges angebrachter Schlüssel kann zu Verletzungen führen.
 - e) Sorgen Sie für einen festen Stand. Achten Sie jederzeit darauf, sicher zu stehen und das Gleichgewicht zu bewahren.
Dadurch haben Sie das Elektrowerkzeug in unerwarteten Situationen besser im Griff.
 - f) Kleiden Sie sich richtig. Tragen Sie keine lose Kleidung oder Schmuck. Halten Sie Haar, Kleidung und Handschuhe von beweglichen Teilen fern.
Lose Kleidung, Schmuck oder langes Haar kann von beweglichen Teilen erfasst werden.
 - g) Wenn Anschlüsse für Staubabsaug- und -sammelvorrichtungen vorhanden sind, sorgen Sie dafür, dass diese richtig angeschlossen und eingesetzt werden.
Durch Entfernen des Staubes können staubbezogene Gefahren vermindert werden.
- 4) Einsatz und Pflege von Elektrowerkzeugen**
- a) Überansprechen Sie Elektrowerkzeuge nicht. Benutzen Sie das richtige Elektrowerkzeug für Ihren Einsatzzweck.
Das richtige Elektrowerkzeug erledigt seine Arbeit bei bestimmungsgemäßem Einsatz besser und sicherer.
 - b) Benutzen Sie das Elektrowerkzeug nicht, wenn es sich nicht am Schalter ein- und ausschalten lässt.
Jedes Elektrowerkzeug, das nicht mit dem Schalter betätigt werden kann, stellt eine Gefahr dar und muss repariert werden.
 - c) Stecken Sie den Stecker der Stromversorgung oder Batteriestromversorgung vom Gerät ab, ehe Sie Einstellarbeiten vornehmen, Zubehörteile tauschen oder das Elektrowerkzeug verstauen.
Solche präventiven Sicherheitsmaßnahmen verhindern den unbeabsichtigten Anlauf des Elektrowerkzeuges und die damit verbundenen Gefahren.
 - d) Lagern Sie nicht benutzte Elektrowerkzeuge außerhalb der Reichweite von Kindern, lassen Sie nicht zu, dass Personen das Elektrowerkzeug bedienen, die nicht mit dem Werkzeug selbst und/oder diesen Anweisungen vertraut sind.
Elektrowerkzeuge in ungeschulten Händen sind gefährlich.
 - e) Halten Sie Elektrowerkzeuge in Händen. Prüfen Sie auf Fehlausrichtungen, sicheren Halt und Leichtgängigkeit beweglicher Teile, Beschädigungen von Teilen und auf jegliche andere Zustände, die sich auf den Betrieb des Elektrowerkzeuges auswirken können.

Bei Beschädigungen lassen Sie das Elektrowerkzeug reparieren, ehe Sie es benutzen.

Viele Unfälle mit Elektrowerkzeugen sind auf schlechte Wartung zurückzuführen.

- f) **Halten Sie Schneidwerkzeuge scharf und sauber.**
Richtig gewartete Schneidwerkzeuge mit scharfen Schneidkanten bleiben weniger häufig hängen und sind einfacher zu beherrschen.
- g) **Benutzen Sie Elektrowerkzeuge, Zubehör, Werkzeugspitzen und Ähnliches in Übereinstimmung mit diesen Anweisungen – beachten Sie dabei die jeweiligen Arbeitsbedingungen und die Art und Weise der auszuführenden Arbeiten.**
Der Gebrauch des Elektrowerkzeuges für andere als die vorgesehenen Anwendungen kann zu gefährlichen Situationen führen.
- 5) **Service**
a) **Lassen Sie Elektrowerkzeuge durch qualifizierte Fachkräfte und unter Einsatz passender, zugelassener Originalteile warten.**
Dies sorgt dafür, dass die Sicherheit des Elektrowerkzeugs nicht beeinträchtigt wird.

VORSICHT

Von Kindern und gebrechlichen Personen fernhalten.

Werkzeuge sollten bei Nichtgebrauch außerhalb der Reichweite von Kindern und gebrechlichen Personen aufbewahrt werden.

SICHERHEITSHINWEISE FÜR ALLE SÄGEN

- a) **⚠ GEFAHR: Halten Sie Ihre Hände vom Arbeitsbereich und dem Blatt fern. Ihre zweite Hand befindet sich am Nebengriff oder am Motorgehäuse.**
Wenn Sie die Säge mit beiden Händen halten, können Sie sich nicht in die Finger schneiden.
- b) **Greifen Sie nicht unter das Werkstück.**
Die Schutzeinrichtungen können Sie nicht vor dem Teil des Sägeblattes schützen, der sich unter dem Werkstück befindet.
- c) **Passen Sie die Schnitttiefe der Stärke des Werkstücks an.**
Unterhalb des Werkstückes sollte weniger als ein ganzer Sägezahn sichtbar sein.
- d) **Halten Sie ein zu schneidendes Werkstück niemals mit den Händen oder gar über Ihr Bein gelegt. Befestigen Sie das Werkstück auf einer stabilen Unterlage.**
Es ist wichtig, das Werkstück richtig zu stützen, damit es nicht zu Körperkontakt, Festfressen des Sägeblattes oder Kontrollverlust kommt.
- e) **Halten Sie Elektrowerkzeuge an den isolierten Griffflächen, wenn Sie Arbeiten ausführen, bei denen das Schneidwerkzeug verborgene Leitungen oder sein eigenes Netzkabel berühren kann.**
Der Kontakt mit stromführenden Leitungen setzt auch Metallteile des Elektrowerkzeugs unter Strom und führt zum Stromschlag.
- f) **Benutzen Sie beim Trennen (Längsschnitt) grundsätzlich einen Parallel- oder Linealanschlag.**
Dies verbessert die Schnittpräzision und erschwert ein Festfressen des Sägeblattes.
- g) **Benutzen Sie grundsätzlich Sägeblätter der richtigen Bohrungsgröße und -form (Rund- oder Diamantform).**
Sägeblätter, die nicht exakt zur Sägeblattaufnahme der Säge passen, laufen exzentrisch und können außer Kontrolle geraten.

h) **Benutzen Sie niemals beschädigte oder unpassende Sägeblatt-Unterlegscheiben oder -Schrauben.**

Die Sägeblatt-Unterlegscheiben und -Schrauben wurden speziell für Ihre Säge entwickelt – für beste Leistung und höchste Betriebssicherheit.

WEITERE SICHERHEITSHINWEISE FÜR ALLE SÄGEN

Ursachen und Vermeidung von Rückschlag:

- der Rückschlag ist eine plötzliche Reaktion auf ein verklemmtes, verbogenes oder falsch ausgerichtetes Sägeblatt und führt zum unkontrollierten Springen der Säge aus dem Werkstück zum Bediener hin;
- wenn sich das Blatt in der enger werdenden Schnittfuge verklemmt, wird die Drehbewegung des Blattes blockiert und das Gerät durch die Motorkraft urplötzlich Richtung Bediener geschleudert;
- wenn sich das Blatt innerhalb der Schnittfuge verbiegt oder falsch ausrichtet, können sich die Zähne am rückwärtigen Teil des Sägeblattes in die Holzoberfläche graben und das Blatt zum Bediener hin aus der Schnittfuge springen lassen.

Ein Rückschlag ist das Ergebnis missbräuchlicher Nutzung der Säge und/oder falscher Bedienschritte oder ungeeigneter Arbeitsbedingungen – und kann durch geeignete Schutzmaßnahmen (wie nachstehend) verhindert werden.

- a) **Halten Sie die Säge mit beiden Händen fest gepackt und halten Sie Ihre Arme so, dass sie einem möglichen Rückschlag entgegenwirken. Stellen Sie sich so hin, dass sich Ihr Körper seitlich hinter dem Sägeblatt befindet, nicht jedoch direkt dahinter.**
Durch den Rückschlag kann die Säge nach hinten springen; die Rückschlagkräfte lassen sich vom Bediener aber in den Griff bekommen, wenn die richtigen Vorsichtsmaßnahmen getroffen werden.
- b) **Wenn sich das Blatt festfressen sollte oder Sie die Schneidarbeit aus sonstigen Gründen unterbrechen sollten, schalten Sie die Säge ab und bewegen sie nicht mehr, bis das Blatt vollständig stillsteht. Versuchen Sie niemals, das Sägeblatt aus dem Werkstück zu lösen oder die Säge nach hinten zu ziehen, während sich das Sägeblatt dreht – dies kann zum Rückschlag führen.**
Überprüfen Sie die Ursache des Festfressens und treffen Sie entsprechende Gegenmaßnahmen.
- c) **Wenn Sie die Säge erneut starten, während sich das Blatt bereits im Werkstück befindet, zentrieren Sie das Blatt in der Schnittfuge und vergewissern sich, dass die Sägezähne nicht im Material stecken. Falls das Sägeblatt festgefressen ist, kann es sich beim Anlauf der Säge nach oben arbeiten oder aus dem Werkstück springen.**
- d) **Unterlegen Sie große Platten, um ein Verklemmen des Blattes und Rückschlag zu vermeiden.**
Große Werkstücke neigen dazu, unter ihrem Eigengewicht nachzugeben. An beiden Seiten des Werkstückes müssen Auflagen angebracht werden – nahe der Schnittlinie und an den Kanten des Werkstückes.

- e) **Benutzen Sie keine stumpfen oder beschädigten Sägeblätter.**
Stumpfe oder unsachgemäß eingesetzte Sägeblätter erzeugen eine enge Schnittfuge und übermäßige Reibung, führen zum Festfressen des Blattes und zum Rückschlag.
- f) **Arretierungshebel für Schnitttiefe und Gehrung müssen straff und sicher angezogen sein, ehe Sie den Schnitt ausführen.**
Falls sich die Sägeblatteinstellung während des Schnitts verschiebt, kann sich das Blatt festfressen und Rückschlag eintreten.
- g) **Lassen Sie bei Eintauchschnitten in Wände und andere uneinsehbare Bereiche extreme Vorsicht walten.**
Das vordringende Sägeblatt kann in Objekte eindringen, die einen Rückschlag verursachen.
- c) **Die untere Schutzabdeckung (Blattschutz) sollte nur bei speziellen Schnitten von Hand zurückgezogen werden, z. B. bei Eintauch- und Verbundschnitten. Heben Sie die untere Schutzabdeckung am vorgesehenen Handgriff an – sobald das Sägeblatt in das Werkstück eindringt, muss die Schutzabdeckung wieder losgelassen werden.**
Bei allen anderen Sägearbeiten sollte die untere Schutzabdeckung automatisch betätigt werden.
- d) **Achten Sie immer darauf, dass die untere Schutzabdeckung (Blattschutz) das Sägeblatt umgibt, ehe Sie die Säge auf der Werkbank oder dem Boden absetzen.**
Ein ungeschütztes, laufendes Sägeblatt löst eine Rückwärtsbewegung der Säge aus und zerschneidet alles, was sich im Weg befindet. Beachten Sie die Zeit vom Abschalten bis zum Stillstand des Sägeblattes.

SICHERHEITSHINWEISE FÜR SÄGEN MIT PENDELSCHUTZHAUBE ODER ZUGSCHUTZHAUBE

- a) **Prüfen Sie vor jedem Gebrauch, ob die untere Schutzabdeckung (Blattschutz) richtig schließt. Benutzen Sie die Säge nicht, wenn sich die untere Schutzabdeckung nicht frei bewegen lässt und sich nicht verzögerungsfrei schließt. Klemmen oder binden Sie die untere Schutzabdeckung niemals in geöffneter Position fest.**
Falls die Säge aus Versehen fallen gelassen wird, kann sich die untere Schutzabdeckung verbiegen. Ziehen Sie die untere Schutzabdeckung mit dem vorgesehenen Handgriff zurück und überzeugen Sie sich, dass sie sich frei bewegen lässt und in sämtlichen Schnittwinkeln und -tiefen nicht das Sägeblatt berührt.
- b) **Überprüfen Sie die einwandfreie Funktion der unteren Schutzabdeckungsfeder. Falls Schutzabdeckung (Blattschutz) und Feder nicht einwandfrei arbeiten sollten, müssen diese vor Arbeitsbeginn instandgesetzt werden.**
Die untere Schutzabdeckung kann schwergängig werden, wenn Teile beschädigt sind, sich Gummiablagerungen oder sonstige Rückstände angesammelt haben.

VORSICHTSMASSNAHMEN BEI DER BENUTZUNG DER KREISSÄGE

1. Nicht verbogene oder gerissene Sägeblätter verwenden.
2. Nicht Sägeblätter aus getempertem Stahl verwenden.
3. Nicht Sägeblätter verwenden, die nicht mit den in dieser Anweisung gegebenen Regeln übereinstimmen.
4. Nicht die Sägeblätter durch seitlichen Druck auf die Scheibe stoppen.
5. Die Sägeblätter immer scharf halten.
6. Stellen Sie sicher, dass sich die untere Schutzabdeckung (Blattschutz) reibungslos und frei bewegen lässt.
7. Benutzen Sie die Kreissäge niemals mit in offener Position fixierter unterer Schutzabdeckung (Blattschutz).
8. Immer sicherstellen, daß der Rückzugmechanismus des Schutzsystems richtig arbeitet.
9. Die Kreissäge nie mit schrägstehendem oder seitlich stehendem Sägeblatt einsetzen.
10. Immer darauf achten, daß das Werkstück keine fremden Gegenstände wie Nägel enthält.
11. Für Modell C7ST soll der Sägeblattbereich von 185 mm bis 180 mm reichen.
12. Ziehen Sie den Stecker des Netzkabels aus der Steckdose, bevor Sie Einstellungen, Pflege oder Wartung durchführen.
13. Verwenden Sie keine Schleifscheiben.

TECHNISCHE DATEN

Spannung (je nach Gebiet)*		(110 V, 230 V) ~
Schnitttiefe	90°	62 mm
	45°	47,5 mm
Leistungsaufnahme*		1560 W / 1710 W
Leeraufdrehzahl		6000 min ⁻¹
Gewicht (ohne Kabel)		4,3 kg

*Vergessen Sie nicht, die Produktangaben auf dem Typenschild zu überprüfen, da sich diese je nach Verkaufsgebiet ändern.

STANDARDZUBEHÖR

- | | |
|--|---|
| (1) Sägeblatt (Durchmesser 185 mm) (am Werkzeug befestigt) | 1 |
| (2) Steckschlüssel | 1 |
| (3) Parallelanschlag | 1 |
| (4) Flügelschraube | 1 |

Das Standardzubehör kann ohne vorherige Bekanntmachung jederzeit geändert werden.

SONDERZUBEHÖR (separat zu beziehen)

- (1) Staubfangsatz
Schließen Sie den Saugschlauch zum Absaugen von Staub an dem Staubsauger an (siehe **Abb. 12**).
- (2) Unterlegscheibe (A)
..... für 16 mm (Lochdurch messern des Sägehlatles)
..... für 20 mm (Lochdurch messern des Sägehlatles)
..... für 30 mm (Lochdurch messern des Sägehlatles)

Das Sonderzubehör kann ohne vorherige Bekanntmachung jederzeit geändert werden.

ANWENDUNG

Schneiden verschiedener Holzarten.

VOR INBETRIEBNAHME

1. Netzspannung

Prüfen, daß die zu verwendende Netzspannung der Angabe auf dem Typenschild entspricht.

2. Netzschalter

Prüfen, daß der Netzschalter auf "AUS" steht. Wenn der Stecker an das Netz angeschlossen wird, während der Schalter auf "EIN" steht, beginnt das Werkzeug sofort zu laufen, was gefährlich ist.

3. Verlängerungskabel

Wenn der Arbeitsbereich nicht in der Nähe des Netzanschlusses liegt, ist ein Verlängerungskabel ausreichenden Querschnitts und ausreichender Nennleistung zu verwenden. Das Verlängerungskabel sollte so kurz wie möglich gehalten werden.

4. Schaffung einer hölzernen Werkbank (**Abb. 1**)

Da das Sägeblatt über die Unterkante des Schnittholzes hinausragt, wird das Schnittholz beim Schneiden auf eine Werkbank gelegt. Wenn ein Holzklotz als Untergestell verwendet wird, ist ein ebener Untergrund zu wählen, damit dieser fest liegt. Ein nichtstabiles Untergestell ist gefährlich.

ACHTUNG

Um einen möglichen Unfall zu vermeiden, ist immer darauf zu achten, daß der nach dem Schneiden verbleibende Teil des geschnittenen Holzes gut verankert ist oder in Position gehalten wird.

5. RCD

Wir empfehlen den ständigen Einsatz eines Fehlerstromschutzschalters (FI), Nennstrom bis 30 mA.

JUSTAGE DES ELEKTROWERKEUGS VOR DEM GEBRAUCH

1. Einstellen der Schnitttiefe

Zum Einstellen der Schnitttiefe lösen Sie den Hebel (A), halten die Grundplatte mit einer Hand und bewegen das Sägengehäuse auf oder ab, bis die vorgesehene Schnitttiefe erreicht ist. Nach der Einstellung der vorgesehenen Schnitttiefe ziehen Sie den Hebel (A) straff an (**Abb. 2**).

VORSICHT

Es besteht große Gefahr, wenn dieser Hebel (A) nicht wieder fest angezogen wird. Ziehen Sie sie immer fest an.

2. Einstellen des Schrägwinkels

Durch Lösen des Hebel (A) an der Skala kann das Sägeblatt bis zu einem Maximalwinkel von 45° relativ zur Grundplatte geneigt werden.

Der Schrägwinkel kann auch durch Lösen der Hebel (A) an der Skala eingestellt werden (**Abb. 3**).

VORSICHT

Eine gelöste Hebel (A) stellt eine erhebliche Gefahrenquelle dar. Ziehen Sie sie immer fest an.

3. Einstellen des Parallelanschlags

Die Schneidposition kann durch Verschieben des Parallelanschlags (nach Lösen der Flügelschraube) nach links oder rechts eingestellt werden.

Der Parallelanschlag kann auf der linken oder rechten Seite angebracht werden (**Abb. 4**).

SCHNEIDEVERFAHREN

1. Setzen Sie das Sägengehäuse (Grundplatte) auf das Holz auf und richten Sie das Sägeblatt mit Hilfe der Kerbe an der Vorderseite der Grundplatte mit der gewünschten Schnittlinie aus. Die Ausrichtung der Grundplatte zum Holz sollte ungeachtet des Neigungswinkel der Grundplatte gleich bleiben (**Abb. 5**).
2. Schalten Sie den Schalter EIN (ON), bevor das Sägeblatt das Holz berührt. Der Schalter wird beim Betätigen des Drückers EINGeschaltet (ON); und abgeschaltet (OFF), wenn der Drücker losgelassen wird.
3. Um einen sauberen Schnitt zu erzielen, das Sägeblatt mit gleichbleibender Geschwindigkeit nach vorn bewegen.

VORSICHT

Machen Sie sich vor jeder Schneid Tätigkeit mit dem zu schneidenden Material vertraut. Falls das zu schneidende Material voraussichtlich schädliche oder giftige Stäube freisetzt, achten Sie in jedem Fall darauf, den Staubbeutel oder ein geeignetes Staubabsaugsystem ordnungsgemäß an den Staubauslass anzuschließen.

Tragen Sie am besten eine Staubschutzmaske, wenn vorhanden.

- Warten Sie, bevor Sie mit dem Sägen beginnen, bis das Sägeblatt seine volle Umdrehungsgeschwindigkeit erreicht hat.

- Sollte das Sägeblatt während der Arbeit anhalten oder ungewöhnliche Geräusche von sich geben, schalten Sie das Gerät sofort AUS (OFF).
- Achten Sie immer darauf, dass das Netzkabel nicht in die Nähe des rotierenden Sägeblattes gerät.
- Der Einsatz der Kreissäge mit nach oben oder zur Seite weisendem Sägeblatt ist sehr gefährlich. Vermeiden Sie solche abweichenden Arbeiten.
- Tragen Sie beim Schneiden von Werkstücken grundsätzlich eine Schutzbrille.
- Wenn Sie mit der Arbeit fertig sind, ziehen Sie immer den Netzstecker.

ANBRINGEN UND ENTFERNEN DES SÄGEBLATTES

ACHTUNG

Als Vorbeugemaßnahme gegen Unfälle ist darauf zu achten, daß der Schalter auf "AUS" steht und der Netzanschluß unterbrochen ist.

1. Ausbauen des Sägeblattes

- (1) Die Grundplatte auf maximale Schnitttiefe einstellen und die Kreissäge wie in **Abb. 6** gezeigt ausrichten.
- (2) Drücken Sie den Sperrhebel herunter, verriegeln Sie die Achse und lösen Sie die Sechskantbundschraube mit dem Steckschlüssel.
- (3) Halten Sie den unteren Schutzabdeckungshebel fest, um die untere Schutzabdeckung (Blattschutz) vollständig in den Sägeblattdeckel zurückzuziehen, und entnehmen Sie das Sägeblatt.

2. Einbauen des Sägeblattes

- (1) Sägemehl von Achse und Unterlegscheiben abwischen.
- (2) Gemäß **Abb. 7** muß die Seite der Unterlegscheibe (A) mit einem vorstehenden Mittelstück mit demselben Durchmesser wie der Innendurchmesser des Sägeblattes und die konkave Seite der Unterlegscheibe (B) an beiden Seiten des Sägeblattes angebracht werden.

* Im Lieferumfang ist eine Unterlegscheibe (A) für die 3 Sägeblatttypen mit den Lochdurchmessern 16 mm, 20 mm und 30 mm enthalten.

(Beim Kauf der Kreissäge wird ein Unterlegscheibentyp (A) mitgeliefert).

Falls der Lochdurchmesser Ihres Sägeblattes nicht der Unterlegscheibengröße (A) entspricht, wenden Sie sich bitte an den Fachhandel, bei dem die Kreissäge gekauft wurde.

- (3) Das Sägeblatt so montieren, daß der Pfeil auf dem Sägeblatt auf den Pfeil auf dem Sägeblattdeckel ausgerichtet ist.
- (4) Ziehen Sie die das Sägeblatt haltende Sechskantbundschraube von Hand so fest wie möglich an. Danach drücken Sie den Sperrhebel hinunter, fixieren die Achse und ziehen die Schraube fest an.

VORSICHT

Nach dem Anbringen des neuen Sägeblattes sich vergewissern, daß der Sperrhebel in die vorgeschriebene Position gestellt ist.

WARTUNG UND INSPEKTION

1. Inspektion des Sägeblattes

Da durch ein stumpfes Sägeblatt die Leistung abnimmt und ein mögliches Versagen des Motors verursacht wird, muß das Sägeblatt geschärft oder ersetzt werden, sobald Verschleiß festgestellt wird.

2. Inspektion der Befestigungsschrauben

Alle Befestigungsschrauben werden regelmäßig inspiziert und geprüft, ob sie gut angezogen sind. Wenn sich eine der Schrauben lockert, muß sie sofort wieder angezogen werden. Geschieht das nicht, kann das zu erheblichen Gefahren führen.

3. Inspektion der Kohlebürsten (Abb. 8)

Im Motor sind Kohlebürsten verwendet, die Verbrauchsteile sind. Übermäßig abgenutzte Kohlebürsten führen zu Motor, problemen.

Deshalb wird eine Kohlebürste durch eine neue ersetzt, die dieselbe Nummer trägt wie auf der Abbildung gezeigt, wenn sie teilweise oder ganz verbraucht ist. Darüber hinaus müssen die Kohlebürsten immer sauber gehalten werden und müssen sich in der Halterung frei bewegen können.

4. Austausch einer Kohlebürste (Abb. 9)

Der Bürstendeckel wird mit einem Steckschlüssel ammontiert. Dann kann die Kohlebürste leicht entfernt werden.

5. Wartung des Motors

Die Motorwicklung ist das "Herz" des Elektrowerkzeugs. Daher ist besonders sorgfältig darauf zu achten, daß die Wicklung nicht beschädigt wird und/oder mit Öl oder Wasser in Berührung kommt.

6. Einstellen der Rechtwinkligkeit zwischen Auflage und Sägeblatt

Ursprünglich wurde der Winkel zwischen Sägeblatt und Auflage auf einen Winkel von 90° eingestellt.

Geht die Rechtwinkligkeit jedoch verloren, in folgender Reihenfolge berichtigen:

- (1) Drehen Sie die Grundplatte mit der Unterseite nach oben (**Abb. 10**) und lösen Sie die Flügelschraube (A).
- (2) Einen Winkel an Auflage und Sägeblatt anlegen und die Schraube mit einem Schraubendreher drehen, um so die Auflage zu verschieben. Auflage und Sägeblatt so einstellen, dass eine Rechtwinkligkeit hergestellt wird. (**Abb. 11**)

7. Liste der Wartungsteile

ACHTUNG

Reparatur, Modifikation und Inspektion von Hitachi-Elektrowerkzeugen müssen durch ein autorisiertes Hitachi-Kundendienstzentrum durchgeführt werden. Diese Teileliste ist hilfreich, wenn sie dem autorisierten Hitachi-Kundendienstzentrum zusammen mit dem Werkzeug für Reparatur oder Wartung ausgehändigt wird.

Bei Betrieb und Wartung von Elektrowerkzeugen müssen die Sicherheitsvorschriften und Normen beachtet werden.

MODIFIKATIONEN

Hitachi-Elektrowerkzeuge werden fortwährend verbessert und modifiziert, um die neuesten technischen Fortschritte einzubauen.

Dementsprechend ist es möglich, daß einige Teile ohne vorherige Benachrichtigung geändert werden.

GARANTIE

Auf Hitachi-Elektrowerkzeuge gewähren wir eine Garantie unter Zugrundelegung der jeweils geltenden gesetzlichen und landesspezifischen Bedingungen. Dieses Garantie erstreckt sich nicht auf Gehäusedefekte und nicht auf Schäden, die auf Missbrauch, bestimmungswidrigen Einsatz oder normalen Verschleiß zurückzuführen sind. Im Schadensfall senden Sie das nicht zerlegte Elektrowerkzeug zusammen mit dem GARANTIESCHEIN, den Sie am Ende der Bedienungsanleitung finden, an ein von Hitachi autorisiertes Servicecenter.

ANMERKUNG

Aufgrund des ständigen Forschungs- und Entwicklungsprogramms von HITACHI sind Änderungen der hierin gemachten technischen Angaben nicht ausgeschlossen.

Information über Betriebslärm und Vibration

Die gemessenen Werte wurden entsprechend EN60745 bestimmt und in Übereinstimmung mit ISO 4871 ausgewiesen.

Der typische A-gewichtete Schalldruck ist 90 dB (A)

Der typische A-gewichtete Schalleistungspegel ist 101 dB (A)

Messunsicherheit KpA: 3 dB (A)

Gehörschutz tragen.

Gesamtvibrationswerte (3-Achsen-Vektorsumme), bestimmt gemäß EN60745.

Sägen von Spanholz:

Vibrationsemissionswert $a_h = 4,0 \text{ m/s}^2$

Messunsicherheit K = 1,5 m/s^2

Die angegebenen Gesamtvibrationswerte wurden entsprechend einem standardisierten Testverfahren gemessen und können dazu verwendet werden, Werkzeuge miteinander zu vergleichen.

Außerdem können sie zur vorbereitenden Expositionseinschätzung verwendet werden.

WARNUNG

- Der Vibrationsemissionswert während der tatsächlichen Benutzung des Elektrowerkzeugs kann von dem deklarierten Gesamtwert abweichen, abhängig davon, wie das Werkzeug verwendet wird.
- Legen Sie Sicherheitsmaßnahmen zum Schutz des Bedieners fest, die auf einer Expositionseinschätzung unter den tatsächlichen Benutzungsbedingungen beruhen (unter Berücksichtigung aller Bereiche des Betriebszyklus, darunter neben der Triggerzeit auch die Zeiten, in denen das Werkzeug ausgeschaltet ist oder im Leerlaufbetrieb läuft).

ΓΕΝΙΚΕΣ ΠΡΟΕΙΔΟΠΟΙΗΣΕΙΣ ΑΣΦΑΛΕΙΑΣ ΗΛΕΚΤΡΙΚΟΥ ΕΡΓΑΛΕΙΟΥ

⚠ ΠΡΟΣΟΧΗ

Διαβάστε όλες τις προειδοποιήσεις ασφαλείας και όλες τις οδηγίες.

Η μη τήρηση των προειδοποιήσεων και οδηγιών μπορεί να προκαλέσει ηλεκτροπληξία, πυρκαγιά και/ή σοβαρό τραυματισμό.

Φυλάξτε όλες τις προειδοποιήσεις και τις οδηγίες για μελλοντική αναφορά.

Ο όρος "ηλεκτρικό εργαλείο" στις προειδοποιήσεις αναφέρεται στο ηλεκτρικό εργαλείο (με καλώδιο) που λειτουργεί στους αγωγούς ή στο ηλεκτρικό εργαλείο που λειτουργεί στη μπαταρία (χωρίς καλώδιο).

1) Ασφάλεια χώρου εργασίας

a) **Διατηρείτε το χώρο εργασίας καθαρό και καλά φωτισμένο.**

Σε ακατάστατες ή σκοτεινές περιοχές μπορεί να προκληθούν ατυχήματα.

b) **Μην χρησιμοποιείτε τα ηλεκτρικά εργαλεία σε περιβάλλον, στο οποίο μπορεί να προκληθεί έκρηξη, όπως παρουσία εύφλεκτων υγρών, αερίων ή σκόνης.**

Τα ηλεκτρικά εργαλεία δημιουργούν σπινθήρες, οι οποίοι μπορεί να αναφλέξουν τη σκόνη ή τον καπνό.

c) **Κρατήστε τα παιδιά και τους παρευρισκόμενους μακριά όταν χρησιμοποιείτε ένα ηλεκτρικό εργαλείο.**

Αν αποσπαστεί η προσοχή σας, υπάρχει κίνδυνος να χάσετε τον έλεγχο.

2) Ηλεκτρική ασφάλεια

a) **Τα φως των ηλεκτρικών εργαλείων πρέπει να είναι κατάλληλα για τις πρίζες.**

Μην τροποποιήσετε ποτέ το φως με οποιονδήποτε τρόπο.

Μη χρησιμοποιείτε φως προσαρμογής με γειωμένα ηλεκτρικά εργαλεία.

Τα μη τροποποιημένα φως και οι κατάλληλες πρίζες μειώνουν τον κίνδυνο ηλεκτροπληξίας.

b) **Αποφύγετε τη σωματική επαφή με γειωμένες επιφάνειες όπως σωλήνες, θερμάστρες, μαγειρικές συσκευές και ψυγεία.**

Υπάρχει αυξημένος κίνδυνος ηλεκτροπληξίας όταν το σώμα σας είναι γειωμένο.

c) **Μην εκθέτετε τα ηλεκτρικά εργαλεία στη βροχή ή σε συνθήκες υγρασίας.**

Το νερό που εισέρχεται σε ένα ηλεκτρικό εργαλείο αυξάνει τον κίνδυνο ηλεκτροπληξίας.

d) **Μην ασκείτε δύναμη στο καλώδιο. Μη χρησιμοποιείτε ποτέ το καλώδιο για να μεταφέρετε, να τραβήξετε ή να θγάλετε από την πρίζα το ηλεκτρικό εργαλείο.**

Κρατήστε το καλώδιο μακριά από θερμότητα, λάδι, κοφτερές γωνίες και κινούμενα μέρη.

Τα κατεστραμμένα ή υπερθερμασμένα καλώδια αυξάνουν τον κίνδυνο ηλεκτροπληξίας.

e) **Όταν χρησιμοποιείτε το εργαλείο σε εξωτερικό χώρο, χρησιμοποιήστε καλώδιο προέκτασης που προορίζεται για χρήση σε εξωτερικό χώρο.**

Η χρήση ενός καλώδιου κατάλληλου για εξωτερικό χώρο μειώνει τον κίνδυνο ηλεκτροπληξίας.

f) **Αν είναι αναπόφευκτη η λειτουργία ενός ηλεκτρικού εργαλείου σε χώρο με υγρασία, χρησιμοποιείτε διάταξη προστασίας ρεύματος διαρροής (RCD).**

Η χρήση της RCD μειώνει τον κίνδυνο ηλεκτροπληξίας.

3) Προσωπική ασφάλεια

a) **Να είστε σε ετοιμότητα, να βλέπετε αυτό που κάνετε και να χρησιμοποιείτε την κοινή λογική όταν χρησιμοποιείτε ένα ηλεκτρικό εργαλείο.**

Μη χρησιμοποιείτε ηλεκτρικά εργαλεία όταν είστε κουρασμένοι ή υπό την επήρεια ναρκωτικών ουσιών, οιονεινυεματος ή φαρμάκων.

Μια στιγμή απροσεξίας κατά τη χρήση ενός ηλεκτρικού εργαλείου μπορεί να προκαλέσει σοβαρό προσωπικό τραυματισμό.

b) **Χρησιμοποιείτε προσωπικό προστατευτικό εξοπλισμό. Φοράτε πάντα προστασία για τα μάτια.**

Ο προστατευτικός εξοπλισμός, όπως μάσκα για τη σκόνη, αντιολισθητικά παπούτσια, σκληρό καπέλο ή προστασία για τα αυτιά, που χρησιμοποιείται για ανάλογες συνθήκες μπορεί να μειώσει τους τραυματισμούς.

c) **Προλαμβάνετε τυχόν ακούσια εκκίνηση. Βεβαιωθείτε ότι ο διακόπτης είναι σε θέση απενεργοποίησης πριν συνδέσετε τη συσκευή με πηγή ρεύματος και/ή τη θήκη της μπαταρίας, πριν σηκώσετε ή μεταφέρετε το εργαλείο.**

Η μεταφορά ηλεκτρικού εργαλείου με τα δάχτυλά σας στο διακόπτη ή η ηλεκτροδότηση ηλεκτρικού εργαλείου με ενεργοποιημένο το διακόπτη μπορεί να προκαλέσουν ατυχήματα.

d) **Να αφαιρείτε τυχόν κλειδιά ρυθμιζόμενου ανοίγματος ή τα απλά κλειδιά πριν θέσετε σε λειτουργία το ηλεκτρικό εργαλείο.**

Ένα απλό κλειδί ή ένα κλειδί ρυθμιζόμενου ανοίγματος που είναι προσαρτημένο σε περιστρεφόμενο εξάρτημα του ηλεκτρικού εργαλείου μπορεί να προκαλέσει προσωπικό τραυματισμό.

e) **Μην τεντώνεστε. Να διατηρείτε πάντοτε το κατάλληλο πάτημα και την ισορροπία σας.**

Με αυτόν τον τρόπο μπορείτε να ελέγχετε καλύτερα το ηλεκτρικό εργαλείο σε μη αναμενόμενες καταστάσεις.

f) **Να είστε ντυμένοι κατάλληλα. Μη φοράτε φαρδιά ρούχα ή κοσμήματα. Να κρατάτε τα μαλλιά σας, τα ρούχα σας και τα γάντια σας μακριά από κινούμενα μέρη.**

Τα φαρδιά ρούχα, τα κοσμήματα και τα μακριά μαλλιά μπορεί να πιαστούν σε κινούμενα μέρη.

g) **Αν παρέχονται εξαρτήματα για τη σύνδεση συσκευών εξαγωγής και συλλογής σκόνης, να βεβαιώνετε ότι είναι συνδεδεμένα και χρησιμοποιούνται με το σωστό τρόπο.**

Η χρήση συλλέκτη σκόνης μειώνει τους κινδύνους που προέρχονται από τη σκόνη.

4) Χρήση και φροντίδα ηλεκτρικών εργαλείων

a) **Μην ασκείτε δύναμη στο ηλεκτρικό εργαλείο. Να χρησιμοποιείτε το ηλεκτρικό εργαλείο που είναι κατάλληλο για το είδος της εργασίας που εκτελείτε.**

Το κατάλληλο ηλεκτρικό εργαλείο θα εκτελέσει την εργασία καλύτερα και με μεγαλύτερη ασφάλεια με τον τρόπο που σχεδιάστηκε.

b) **Μη χρησιμοποιήσετε το ηλεκτρικό εργαλείο αν ο διακόπτης λειτουργίας δεν ανοίγει και δεν κλείνει.**

Ένα ηλεκτρικό εργαλείο που δεν ελέγχεται από το διακόπτη λειτουργίας είναι επικίνδυνο και πρέπει να επισκευαστεί.

c) **Αποσυνδέετε το βύσμα από την πηγή ισχύος και/ή τη θήκη μπαταρίας από το ηλεκτρικό εργαλείο πριν προβείτε σε ρυθμίσεις, αλλαγή εξαρτήματος ή αποθήκευση του ηλεκτρικού εργαλείου.**

Αυτά τα προληπτικά μέτρα ασφαλείας μειώνουν τον κίνδυνο να ξεκινήσει το ηλεκτρικό εργαλείο κατά λάθος.

d) **Αποθηκεύετε τα εργαλεία που δεν χρησιμοποιείτε μακριά από παιδιά και μην αφήνετε τα άτομα που δεν είναι εξοικειωμένα με το ηλεκτρικό εργαλείο ή με αυτές τις οδηγίες να χρησιμοποιούν το ηλεκτρικό εργαλείο.**
Τα ηλεκτρικά εργαλεία είναι επικίνδυνα στα χέρια μη εκπαιδευμένων ατόμων.

- e) Συντηρείτε τα ηλεκτρικά εργαλεία. Να ελέγχετε την ευθυγράμμιση τους ή το μπλοκάρισμα των κινούμενων μερών, τη θραύση των εξαρτημάτων και οποιαδήποτε άλλη κατάσταση που ενδέχεται να επηρεάσει τη λειτουργία του ηλεκτρικού εργαλείου.
Σε περίπτωση βλάβης, το ηλεκτρικό εργαλείο πρέπει να επισκευαστεί πριν χρησιμοποιηθεί.
Πολλά ατυχήματα προκαλούνται από ηλεκτρικά εργαλεία που δεν έχουν συντηρηθεί σωστά.
- f) Διατηρείτε τα εργαλεία κοπής κοφτερά και καθαρά.
Τα κατάλληλα συντηρημένα εργαλεία κοπής με κοφτερές γωνίες μπλοκάρουν πιο δύσκολα και ελέγχονται πιο εύκολα.
- g) Χρησιμοποιείτε το ηλεκτρικό εργαλείο, τα εξαρτήματα και τα μέρη κ.τ.λ. σύμφωνα με τις παρούσες οδηγίες, λαμβάνοντας υπόψη τις συνθήκες εργασίας και την εργασία που θα εκτελέσετε.
Η χρήση του ηλεκτρικού εργαλείου για εργασίες πέρα από εκείνες για τις οποίες προορίζεται, ενδέχεται να δημιουργήσει κινδύνους.
- 5) Σέρβις
- a) Να δίνετε το ηλεκτρικό εργαλείο για σέρβις σε κατάλληλα εκπαιδευμένα άτομα και να χρησιμοποιείτε μόνο γνήσια ανταλλακτικά.
Με αυτόν τον τρόπο είστε σίγουροι για την ασφάλεια του ηλεκτρικού εργαλείου.

ΠΡΟΦΥΛΑΞΗ

Μακριά από τα παιδιά και τους αναπήρους.

Όταν δεν χρησιμοποιούνται, τα εργαλεία πρέπει να φυλάζονται μακριά από τα παιδιά και τους αναπήρους.

ΚΑΝΟΝΕΣ ΑΣΦΑΛΕΙΑΣ ΓΙΑ ΟΛΑ ΤΑ ΠΡΙΟΝΙΑ

- a) **⚠ ΠΡΟΣΟΧΗ:** Κρατάτε τα χέρια σας μακριά από την περιοχή κοπής και από τη λεπίδα. Φροντίζετε να ακουμπάτε το άλλο σας χέρι στη βοηθητική λαβή ή στο καπάκι της μηχανής.
Αν κρατάτε το πριόνι και με τα δύο χέρια, δεν κινδυνεύετε να κοπίτε από τη λεπίδα.
- b) **Μη σκύβετε κάτω από το τεμάχιο εργασίας.**
Το προστατευτικό κάλυμμα δεν μπορεί να σας προφυλάξει από τη λεπίδα κάτω από το τεμάχιο εργασίας.
- c) **Ρυθμίζετε το βάθος κοπής με βάση το πάχος του τεμαχίου εργασίας.**
Κάτω από το τεμάχιο εργασίας πρέπει να είναι ορατό λιγότερο από ένα δόντι της λεπίδας.
- d) **Μην κρατάτε ποτέ με τα χέρια σας ή ανάμεσα στα πόδια σας το κομμάτι που κόβετε. Ασφαλιζετε το τεμάχιο εργασίας σε σταθερή βάση.**
Είναι σημαντικό να υποστηρίζετε σωστά το κομμάτι με το οποίο εργάζεστε για να ελαχιστοποιείτε την έκθεση του σώματος, το μπλοκάρισμα της λεπίδας ή την απώλεια ελέγχου.
- e) **Όταν υπάρχει κίνδυνος το εργαλείο κοπής να ακουμπήσει κρυμμένα καλώδια ή το δικό του καλώδιο, φροντίστε να κρατάτε το εργαλείο από τις μονωμένες λαβές του.**
Η επαφή με ένα ηλεκτροφόρο καλώδιο θα καταστήσει δυνατή τη μεταφορά ηλεκτρικού ρεύματος στα μεταλλικά μέρη του εργαλείου και θα προκαλέσει ηλεκτροπληξία στο χειριστή.
- f) **Όταν πριονίζετε, να χρησιμοποιείτε πάντοτε προστατευτικό κάλυμμα κοπής ή οδηγό.**
Με τον τρόπο αυτό βελτιώνεται η ακρίβεια της κοπής και μειώνεται ο κίνδυνος να μπλοκάρει η λεπίδα.

- g) **Να χρησιμοποιείτε πάντοτε λεπίδες με αξονικές οπές κατάλληλου μεγέθους και σχήματος (ρόμβος ή κύκλος).**

Οι λεπίδες που δεν ταιριάζουν απόλυτα στα σημεία προσαρμογής τους στο πριόνι κινούνται έκκεντρα και προκαλούν απώλεια του ελέγχου.

- h) **Μη χρησιμοποιείτε ποτέ κατεστραμμένες ή ακατάλληλες ροδέλες και μπουλόνια.**

Οι ροδέλες και τα μπουλόνια της λεπίδας έχουν σχεδιαστεί ειδικά για το πριόνι σας ώστε να επιτυγχάνεται η καλύτερη δυνατή απόδοση με τη μεγαλύτερη δυνατή ασφάλεια.

ΠΡΟΣΘΕΤΑΙ ΚΑΝΟΝΕΣ ΑΣΦΑΛΕΙΑΣ ΓΙΑ ΟΛΑ ΤΑ ΠΡΙΟΝΙΑ

Αιτίες και παρεμπόδιση της ανάκρουσης από το χειριστή:

- η ανάκρουση είναι μια ξαφνική αντίδραση που προκαλείται από μάγκωμα, μπλοκάρισμα ή κακά ευθυγραμμισμένη λεπίδα και η οποία έχει ως αποτέλεσμα το ανασήκωμα του πριονιού και την απομάκρυνσή του από το τεμάχιο εργασίας προς την πλευρά του χειριστή;
- όταν η λεπίδα μαγκώσει ή μπλοκάρει στο κλείσιμο της εγκοπής ακινητοποιείται και, εξαιτίας της αντίδρασης του κινητήρα, το εργαλείο κινείται απότομα προς τα πίσω, προς την πλευρά του χειριστή;
- αν η λεπίδα παραμορφωθεί ή χάσει την ευθυγράμμιση της μέσα στην εγκοπή, τα δόντια στο πίσω μέρος της λεπίδας μπορεί να σκάψουν την επάνω πλευρά του ξύλου και να προκαλέσουν έξοδο της λεπίδας από την εγκοπή και αναπήδηση προς τον χειριστή.

Η ανάκρουση είναι αποτέλεσμα κακής χρήσης του εργαλείου ή/και λαθεμένων διαδικασιών ή συνθηκών χρήσης και μπορεί να αποφευχθεί με την εφαρμογή των παρακάτω προφυλάξεων.

- a) **Κρατάτε σφικτά και με τα δύο χέρια το πριόνι και τοποθετήστε τους βραχίονές σας με τέτοιο τρόπο ώστε να αντιστέκεστε στις δυνάμεις ανάκρουσης.**
Τοποθετήστε το σώμα σας σε μία από τις δύο πλευρές της λεπίδας, όχι όμως στην ίδια ευθεία με τη λεπίδα.
Η ανάκρουση μπορεί να κάνει το πριόνι να αναπηδά, αλλά οι δυνάμεις ανάκρουσης μπορούν να ελέγχονται από το χειριστή, αν έχουν ληφθεί οι κατάλληλες προφυλάξεις.
- b) **Όταν η λεπίδα “κολλήσει” ή όταν διακόψετε την κοπή για οποιονδήποτε λόγο, αφήστε τη σκανδάλη και κρατήστε το πριόνι ακίνητο μέσα στο υλικό μέχρι να σταματήσει εντελώς η λεπίδα.**
Μην προσπαθήσετε ποτέ να απομακρύνετε το πριόνι από το σημείο της εργασίας ή να το τραβήξετε προς τα πίσω ενώ η λεπίδα κινείται ακόμα. Μπορεί να προκληθεί ανάκρουση.
Ελέγξτε και εκτελέστε τις απαραίτητες ενέργειες για τη διόρθωση του προβλήματος που προκάλεσε το μπλοκάρισμα της λεπίδας.
- c) **Όταν θέσετε και πάλι σε λειτουργία το πριόνι, φροντίστε να κεντράρετε τη λεπίδα μέσα στην εγκοπή και δεβαιωθείτε ότι τα δόντια της λεπίδας δεν είναι μπλοκαρισμένα μέσα στο υλικό.**
Αν η λεπίδα “κολλήσει”, μπορεί να προκληθεί ανάκρουση μόλις αρχίσει να λειτουργεί το πριόνι.

- d) Να υποστηρίζετε τα μεγάλα κομμάτια ξύλου για να ελαχιστοποιήσετε το κίνδυνο να μαγκώσει η λεπίδα και να προκληθεί ανάκρουση.
Τα μεγάλα κομμάτια λυγίζουν κάτω από το βάρος τους. Θα πρέπει να τοποθετείτε στηρίγματα και στις δύο πλευρές του ξύλου, κοντά στη γραμμή κοπής και κοντά στην άκρη του.
- e) **Μη χρησιμοποιείτε φθαρμένες ή κατεστραμμένες λεπίδες.**
Οι μη ακονισμένες ή ακατάλληλα τοποθετημένες λεπίδες δημιουργούν στενή εγκοπή προκαλώντας υπερβολικές τριβές, “κόλλημα” της λεπίδας και ανάκρουση.
- f) **Οι μοχλοί κλειδώματος θάθους και κλίσης κοπής πρέπει να είναι σφιγμένοι και ασφαλισμένοι πριν αρχίσετε να χρησιμοποιείτε το πριόνι.**
Αν οι ρυθμίσεις της λεπίδας αλλάξουν ενώ εργάζεστε, μπορεί να προκληθεί “κόλλημα” της λεπίδας και ανάκρουση.
- g) **Να είστε ιδιαίτερα προσεκτικοί όταν κάνετε “θαθείς κοπές” σε τοίχους ή άλλες τυφλές περιοχές.**
Η προσεχούσα λεπίδα μπορεί να κόψει αντικείμενα που ενδέχεται να προκαλέσουν ανάκρουση.
- c) Το κάτω προστατευτικό κάλυμμα θα πρέπει να τραβηχτεί με το χέρι μόνο σε περιπτώσεις ειδικών εργασιών όπως “θαθείς κοπές” και “σύνθετες κοπές”. Χρησιμοποιήστε το μοχλό για να ανασηκώσετε το κάλυμμα. Μόλις η λεπίδα εισχωρήσει στο υλικό, απελευθερώστε το κάτω προστατευτικό κάλυμμα.
Σε όλες τις άλλες εργασίες, το κάτω προστατευτικό κάλυμμα θα πρέπει να λειτουργεί αυτόματα.
- d) **Πριν ακουμπήσετε το πριόνι σε πάγκο ή στο δάπεδο, να θεσπάζετε πάντοτε ότι το κάτω προστατευτικό κάλυμμα καλύπτει τη λεπίδα.**
Μια μη καλυμμένη λεπίδα θα προκαλέσει κίνηση του πριονιού προς τα πίσω και θα κόβει ότι βρίσκεται στο δρόμο της.
Εξακριβώστε το χρόνο που απαιτείται για να σταματήσει η λεπίδα αφού ελευθερώσετε το διακόπτη.

ΠΡΟΦΥΛΑΚΤΙΚΑ ΜΕΤΡΑ ΓΙΑ ΤΗΝ ΧΡΗΣΗ ΤΟΥ ΔΙΣΚΟΠΡΙΟΝΟΥ

ΟΔΗΓΙΕΣ ΑΣΦΑΛΕΙΑΣ ΓΙΑ ΔΙΣΚΟΠΡΙΟΝΟ ΜΕ ΕΚΚΡΕΜΕΣ ΚΑΛΥΜΜΑ Ή ΚΥΛΙΝΔΡΙΚΟ ΚΑΛΥΜΜΑ

- Μην χρησιμοποιήσετε παραμορφωμένες ή ραγισμένες πριονωτές λεπίδες.
 - Μην χρησιμοποιήσετε πριονωτές λεπίδες που είναι φτιαγμένες από ατσάλι ταχείας κοπής.
 - Μην χρησιμοποιήσετε πριονωτές λεπίδες που δεν είναι εναρμονισμένες με τα χαρακτηριστικά που καθορίζονται σε αυτές τις οδηγίες.
 - Να σταματάτε τις πριονωτές λεπίδες, εφαρμόζοντας πλευρική πίεση στο δίσκο.
 - Πάντοτε διατηρείτε τις πριονωτές λεπίδες κοφτερές.
 - Βεβαιωθείτε ότι το κάτω προστατευτικό κάλυμμα κινείται ομαλά και ελεύθερα.
 - Μην χρησιμοποιήσετε ποτέ το κυκλικό πριόνι με το κάτω προστατευτικό κάλυμμα στερεωμένο στην ανοιχτή θέση.
 - Εξασφαλίστε ότι ο μηχανισμός ανάκλησης του συστήματος του προφυλακτήρα λειτουργεί σωστά.
 - Ποτέ μην λειτουργείτε το δισκοπρίονο με την πριονωτή λεπίδα προς τα επάνω ή στα πλάγια.
 - Εξασφαλίστε ότι το υλικό δεν περιέχει ξένα αντικείμενα όπως καρφιά.
 - Για το μοντέλο C7ST, οι πριονωτές λεπίδες πρέπει να είναι από 185 mm μέχρι 180 mm.
 - Αποσυνδέστε το βύσμα από την παροχή πριν εκτελέσετε την οποιαδήποτε ρύθμιση, σέρβις ή συντήρηση.
 - Μην χρησιμοποιείτε λειαντικούς τροχούς.
- a) **Πριν από κάθε χρήση, να ελέγχετε αν είναι καλά κλεισμένο το κάτω προστατευτικό κάλυμμα. Μη χρησιμοποιείτε το πριόνι αν το κάτω προστατευτικό κάλυμμα δεν κινείται ελεύθερα και δεν κλείνει αμέσως. Ποτέ μη στερεώνετε ή δένετε το κάτω προστατευτικό κάλυμμα στην ανοιχτή θέση.**
Αν το πριόνι πέσει κατά λάθος, το κάτω προστατευτικό κάλυμμα μπορεί να στραβώσει. Ανασηκώστε το με τη λαβή ανύψωσης και βεβαιωθείτε ότι κινείται ελεύθερα και δεν έρχεται σε επαφή με τη λεπίδα ή κάποιο άλλο σημείο, σε όλες τις γωνίες και σε όλα τα βάθη κοπής.
- b) **Ελέγξτε τη λειτουργία του ελατηρίου του κάτω προστατευτικού καλύμματος. Αν το κάλυμμα και το ελατήριο δεν λειτουργούν κανονικά, θα πρέπει να επιδιορθωθούν πριν χρησιμοποιήσετε το πριόνι.**
Το κάτω προστατευτικό κάλυμμα μπορεί να κινείται αργά λόγω κάποιου κατεστραμμένου τμήματος, κολλώδους ουσίας ή συγκέντρωσης υπολειμμάτων.

ΤΕΧΝΙΚΑ ΧΑΡΑΚΤΗΡΙΣΤΙΚΑ

Τάση (ανά περιοχές)*		(110 V, 230 V) ~
Βάθος κοπής	90°	62 mm
	45°	47,5 mm
Ισχύς εισόδου*		1560 W / 1710 W
Ταχύτητα χωρίς φορτίο		6000 min ⁻¹
Βάρος (χωρίς καλώδιο)		4,3 kg

* Βεβαιωθείτε να ελέγξετε την πινακίδα στο προϊόν επειδή υπόκεινται σε αλλαγή σε εξάρτηση από την περιοχή.

ΚΑΝΟΝΙΚΑ ΕΞΑΡΤΗΜΑΤΑ

- (1) Πριονωτή λεπίδα (Διαμ. 185 mm)
(στερεωμένη στο εργαλείο)..... 1
- (2) Μπουλονόκλειδο..... 1
- (3) Οδηγός..... 1
- (4) Φτερωτό μπουλόνι..... 1

Τα κανονικά εξαρτήματα υπόκεινται σε αλλαγή χωρίς προειδοποίηση.

ΠΡΟΑΙΡΕΤΙΚΑ ΕΞΑΡΤΗΜΑΤΑ**(Πωλούνται ξεχωριστά)**

- (1) Σετ Συλλογέα Σκόνης
Συνδέστε το λάστιχο αναρρόφησης για να συλλέξετε την πριονόσκονη με την απορροφητική σκούπα (βλέπε **Εικ. 12**).
- (2) Ροδέλα (A)
..... για 16 mm
(Διαμ. τρύπας της πριονωτής λεπίδας)
..... για 20 mm
(Διαμ. τρύπας της πριονωτής λεπίδας)
..... για 30 mm
(Διαμ. τρύπας της πριονωτής λεπίδας)

Βίδωμα και αφαίρεση μικρών βιδών, μικρών μπουλονιών, κλπ.

ΕΦΑΡΜΟΓΕΣ

Κόψιμο διάφορων τύπων ξύλου.

ΠΡΙΝ ΤΗ ΛΕΙΤΟΥΡΓΙΑ**1. Πηγή ρεύματος**

Βεβαιωθείτε ότι η πηγή ρεύματος που πρόκειται να χρησιμοποιηθεί είναι εναρμονισμένη με τις απαιτήσεις σε ρεύμα που αναφέρεται στην πινακίδα του εργαλείου.

2. Διακόπτης ρεύματος

Βεβαιωθείτε ότι ο διακόπτης ρεύματος βρίσκεται στη θέση OFF. Αν το βίωμα είναι στη μπρίζα καθώς ο διακόπτης ρεύματος βρίσκεται στο ON, το εργαλείο θα αρχίσει να λειτουργεί αμέσως, με πιθανότητα πρόκλησης σοβαρού ατυχήματος.

3. Καλώδιο προέκτασης

Όταν ο χώρος εργασίας βρίσκεται μακριά από την παροχή ρεύματος. Χρησιμοποιήστε ένα καλώδιο προέκτασης με κατάλληλο πάχος και ικανότητα μεταφοράς ρεύματος. Το καλώδιο προέκτασης πρέπει να είναι τόσο κοντό όσο είναι πρακτικά δυνατό.

4. Ετοιμάστε ένα ξύλινο πάγκο εργασίας (Εικ. 1)

Επειδή η πριονωτή λεπίδα επεκτείνεται πέρα από την κατώτερη επιφάνεια της ξυλίας, τοποθετήστε τη ξυλία πάνω σε ένα πάγκο εργασίας όταν κόβετε. Αν χρησιμοποιείται ένα τετράγωνο αντικείμενο ως πάγκο εργασίας, επιλέξτε ένα επίπεδο έδαφος για να εξασφαλίσετε ότι έχει σταθεροποιηθεί κατάλληλα. Ένας ασταθής πάγκος εργασίας θα προκαλέσει την επικίνδυνη λειτουργία.

ΠΡΟΣΟΧΗ

Για την αποφυγή ενός πιθανού ατυχήματος, πάντοτε να εξασφαλίσετε ότι το τμήμα της ξυλίας που απομένει μετά την κοπή είναι στερεωμένο με ασφάλεια ή κρατιέται στη θέση του.

5. RCD

Συνιστάται συνέχεια η χρήση διάταξης παραμένουτος ρεύματος με ονομαστικό παραμένον ρεύμα 30mA ή λιγότερο.

ΡΥΘΜΙΣΗ ΤΟΥ ΕΡΓΑΛΕΙΟΥ ΠΡΙΝ ΑΠΟ ΤΗ ΧΡΗΣΗ**1. Ρύθμιση του βάθους κοπής**

Για να ρυθμίσετε το βάθος κοπής, χαλαρώστε το μοχλό (A) και, κρατώντας τη βάση με το ένα χέρι σας, μετακινείτε το κυρίως σώμα πάνω και κάτω για να πάρει απαιτούμενο βάθος κοπής. Αφού ρυθμίσετε το απαιτούμενο βάθος κοπής, σφίξτε το μοχλό (A) καλά (**Εικ. 2**).

ΠΡΟΣΟΧΗ

Όταν χρησιμοποιείτε ροδέλα για πριονωτή λεπίδα με διάμετρο οπής 30 mm, μην τοποθετείτε τη βάση με κλίση μεγαλύτερη των 45°.

Εάν η κλίση της βάσης είναι μεγαλύτερη από 45°, η ροδέλα (A) μπορεί να προεξέχει από τη βάση και να προκαλέσει ζημία στο ξύλο.

2. Ρύθμιση της γωνίας κλίσης

Όταν χαλαρώσετε το μοχλό (A) στη κλίμακα, η πριονωτή λεπίδα μπορεί να πάρει κλίση με μέγιστη γωνία 45° ως προς τη βάση.

Η γωνία κλίσης μπορεί επίσης να ρυθμιστεί αν ξεσφίξετε το μοχλό (A) στην κλίμακα (**Εικ. 3**).

ΠΡΟΣΟΧΗ

Είναι πολύ επικίνδυνο να παραμένει χαλαρός μοχλός (A). Πάντοτε να τον σφίγγετε καλά.

3. Ρύθμιση του οδηγού

Μπορείτε να ρυθμίσετε τη θέση κοπής μετακινώντας τον οδηγό αριστερά ή δεξιά αφού ξεσφίξετε την πεταλούδα.

Ο οδηγός μπορεί να τοποθετηθεί στην αριστερή ή στη δεξιά πλευρά (**Εικ. 4**).

ΔΙΑΔΙΚΑΣΙΕΣ ΚΟΠΗΣ

1. Τοποθετήστε το σώμα του πριονιού (βάση) πάνω στο ξύλο, και όπως φαίνεται στην, ευθυγραμμίστε τη προοριζόμενη γραμμή κοπής με τη πριονωτή λεπίδα χρησιμοποιώντας την εγκοπή στη μπροστινή βάση. Αυτή η σχέση της βάσης με το ξύλο πρέπει να μένει ίδια άσχετα με τη κλίση της βάσης (**Εικ. 5**).

2. Ανοίξτε το διακόπτη (ON) πριν ακουμπήσετε η λεπίδα του πριονιού το ξύλο. Ο διακόπτης ανοίγει όταν πιέζετε τη σκανδάλη και κλείνει (OFF) όταν αφήνετε τη σκανδάλη.

3. Η μετακίνηση του πριονιού ευθύγραμμα με σταθερή ταχύτητα θα δημιουργήσει το βέλτιστο κόψιμο.

ΠΡΟΦΥΛΑΞΕΙΣ

Πριν από την κοπτική εργασία, ελέγξτε το υλικό που θα κόψετε. Αν το υλικό πιθανόν να παράγει επιβλαβή/τοξική σκόνη, φροντίστε η σακούλα σκόνης ή η σχετική συσκευή συλλογής σκόνης να είναι συνδεδεμένη καλά με το σωλήνα εξαγωγής σκόνης.

Επιπλέον να φοράτε και μάσκα σκόνης, αν υπάρχει.

- Πριν αρχίσετε να πριονίζετε, βεβαιωθείτε ότι η λεπίδα του πριονιού έχει αποκτήσει πλήρη ταχύτητα περιστροφής.

- Αν η λεπίδα του πριονιού σταματήσει ή αν ακούτε ένα μη φυσιολογικό θόρυβο κατά τη λειτουργία του πριονιού, κλείστε αμέσως το διακόπτη.

- Πάντοτε να προσέχετε να μην πλησιάζει το καλώδιο ρεύματος την περιστρεφόμενη λεπίδα του πριονιού.
- Η χρήση του κυκλικού πριονιού με τη λεπίδα στραμμένη προς τα πάνω ή πλάγια είναι πολύ επικίνδυνη. Αυτές οι ασυνήθιστες ενέργειες πρέπει να αποφεύγονται.
- Όταν κόβετε υλικά, να φοράτε πάντοτε προστατευτικά γυαλιά.
- Όταν έχετε τελειώσει μια εργασία, να τραβάτε το φως από την πρίζα.

ΣΥΝΔΕΣΗ ΚΑΙ ΑΠΟΣΥΝΔΕΣΗ ΤΗΣ ΠΡΙΟΝΩΤΗΣ ΛΕΠΙΔΑΣ

ΠΡΟΣΟΧΗ

Για την αποφυγή σοβαρών ατυχημάτων εξασφαλίστε ότι ο διακόπτης βρίσκεται στη θέση OFF, και ότι η παροχή ρεύματος είναι αποσυνδεδεμένη.

1. Αποσύνδεση της πριονωτής λεπίδας

- (1) Ρυθμίστε τον όγκο κοπής στο μέγιστο, και τοποθετήστε το Δισκοπρίονο όπως φαίνεται την **Εικ. 6**.
- (2) Πιέστε το μοχλό κλειδώματος, κλειδώστε τον άξονα, και αφαιρέστε το εξάγωνο μπουλόνι φλάντζας με το μπουλονόκλειδο.
- (3) Κρατώντας το μοχλό του κάτω προστατευτικού καλύμματος ώστε να είναι πλήρως τραηγμένο το κάτω προστατευτικό κάλυμμα μέσα στο κάλυμμα του πριονιού, αφαιρέστε τη λεπίδα του πριονιού.

2. Σύνδεση της πριονωτής λεπίδας

- (1) Αφαιρέστε καλά την οποιαδήποτε πριονόσκονη η οποία έχει εναποτεθεί στον άξονα, στο μπουλόνι και στις ροδέλες.
- (2) Όπως δείχνεται στην **Εικ. 7**, η πλευρά της Ροδέλας (Α) με το προεξέχων κέντρο, που έχει την ίδια διάμετρο με την εσωτερική διάμετρο της πριονωτής λεπίδας, και η κυρτή πλευρά της Ροδέλας (Β) πρέπει να τοποθετηθούν στις πλευρές της πριονωτής λεπίδας.

* Η ροδέλα (Α) παρέχεται για 3 τύπους πριονωτών λεπίδων με διαμέτρους τρύπας των 16 mm, 20 mm και 30 mm. (Όταν αγοράζετε το Δισκοπρίονο, ένας τύπος ροδέλας (Α) παρέχεται.)

Στην περίπτωση που διάμετρος της τρύπας της πριονωτής λεπίδας σας δεν αντιστοιχεί σε αυτόν της ροδέλας (Α), παρακαλώ επικοινωνήστε με το κατάστημα από το οποίο αγοράσατε το Δισκοπρίονο.

- (3) Για την διασφάλιση της κατάλληλης διεύθυνσης περιστροφής της πριονωτής λεπίδας, η διεύθυνση του βέλους στην πριονωτή λεπίδα πρέπει να συμπίπτει με την διεύθυνση του βέλους στο κάλυμμα του πριονιού.
- (4) Σφίξτε με τα χέρια σας το εξάγωνο μπουλόνι φλάντζας συνκρατώντας την πριονωτή λεπίδα όσο το δυνατόν περισσότερο. Μετά πιέστε το μοχλό κλειδώματος, κλειδώστε τον άξονα, και σφίξτε το μπουλόνι πολύ καλά.

ΠΡΟΣΟΧΗ

Αφότου συνδέσετε την πριονωτή λεπίδα, επαναβεβαιώστε ότι ο μοχλός κλειδώματος είναι γερά στερεωμένος στην συνιστώμενη θέση.

ΣΥΝΤΗΡΗΣΗ ΚΑΙ ΕΠΙΘΕΩΡΗΣΗ

1. Επιθεώρηση της πριονωτής λεπίδας

Επειδή η χρήση μια αμβλύς πριονωτής λεπίδας θα περιορίσει την απόδοση και θα προκαλέσει την πιθανή δυσλειτουργία του μοτέρ, ακονίστε ή αντικαταστήστε την πριονωτή λεπίδα μόλις παρατηρηθεί φθορά.

2. Έλεγχος των θιδών στερέωσης

Ελέγχετε περιοδικά όλες τις βίδες στερέωσης και βεβαιωθείτε ότι είναι κατάλληλα σφιγμένες. Στην περίπτωση που χαλαρώσει οποιαδήποτε βίδα σφίξτε την ξανά αμέσως. Αν δεν το κάνετε αυτό μπορεί να έχει ως αποτέλεσμα το σοβαρό τραυματισμό.

3. Έλεγχος στα καρβουνάκια (Εικ. 8)

Το μοτέρ χρησιμοποιεί καρβουνάκια τα οποία είναι αναλώσιμα μέρη. Επειδή ένα υπερβολικά φθαρμένο καρβουνάκι μπορεί να προκαλέσει πρόβλημα στο μοτέρ αντικαταστήστε το καρβουνάκι με καινούργιο το οποίο έχει τον ίδιο Αριθμό Άνθρακα που φαίνεται στην εικόνα όταν φθαρεί ή όταν φτάσει στο όριο φθοράς. Επιπρόσθετα, πάντοτε κρατάτε τα καρβουνάκια καθαρά και εξασφαλίστε ότι ολισθαίνουν ελεύθερα ανάμεσα στις θήκες.

4. Αντικατάσταση των καρβουνακίων (Εικ. 9)

Αποσυνδέστε τα καλύμματα των καρβουνακίων με ένα κατσαβίδι εγκοπτώμενης κεφαλής. Τα καρβουνάκια μπορούν μετά να αφαιρεθούν εύκολα.

5. Συντήρηση του μοτέρ

Η περιέλιξη της μονάδα του μοτέρ είναι η καρδιά του ηλεκτρικού εργαλείου. Δώστε μεγάλη προσοχή για να σιγουρευτείτε ότι η περιέλιξη δεν θα πάθει ζημιά και / ή θα βρεχθεί με λάδι ή νερό.

6. Ρύθμιση της θάσης και της πριονωτής λεπίδας για την διατήρηση της κατακόρυφου

Η γωνία μεταξύ της βάσης και της πριονωτής λεπίδας μπορεί να ρυθμιστεί στις 90°, όμως αν η κατακόρυφος χαθεί για κάποιο λόγο, ρυθμίστε κατά τον ακόλουθο τρόπο:

(1) Στρέψτε τη βάση προς τα πάνω (**Εικ. 10**) και χαλαρώστε την πεταλούδα (Α).

(2) Εφαρμόστε ένα γνώμονα στην βάση και την πριονωτή λεπίδα και στρέψτε την βίδα με το κατσαβίδι, μετακινήστε την θέση της βάσης για να δημιουργήσετε την επιθυμητή δεξιά γωνία. (**Εικ. 11**)

7. Λίστα συντήρησης των μερών

ΠΡΟΣΟΧΗ

Η επισκευή, η τροποποίηση και ο έλεγχος των Ηλεκτρικών Εργαλείων Hitachi πρέπει να γίνεται από ένα Εξουσιοδοτημένο κέντρο σέρβις της Hitachi.

Αυτή η λίστα των Μερών θα είναι χρήσιμη αν παρουσιαστεί μαζί με το εργαλείο στο εξουσιοδοτημένο Κέντρο Σέρβις της Hitachi όταν ζητάτε επισκευή ή κάποια άλλη συντήρηση.

Κατά τον έλεγχο και τη συντήρηση των ηλεκτρικών εργαλείων, οι κανόνες ασφαλείας και οι κανονισμοί που υπάρχουν σε κάθε χώρα πρέπει να ακολουθούνται.

ΤΡΟΠΟΠΟΙΗΣΗ

Τα Ηλεκτρικά Εργαλεία Hitachi βελτιώνονται συνεχώς και τροποποιούνται για να συμπεριλάβουν τις τελευταίες τεχνολογικές προόδους.

Κατά συνέπεια, ορισμένα τμήματα μπορούν να αλλάξουν χωρίς προηγούμενη ειδοποίηση.

ΕΓΓΥΗΣΗ

Εγγυώμαστε τα εργαλεία Hitachi Power Tools σύμφωνα με τη νομοθεσία και τους κανονισμούς ανά χώρα. Η παρούσα εγγύηση δεν καλύπτει ελαττώματα ή ζημιές λόγω κακής χρήσης, κακοποίησης ή φυσιολογικής φθοράς. Σε περίπτωση παραπόνων παρακαλούμε αποστείλετε το Power Tool χωρίς να το αποσυναρμολογήσετε μαζί με το ΠΙΣΤΟΠΟΙΗΤΙΚΟ ΕΓΓΥΗΣΗΣ το οποίο βρίσκεται στο τέλος των οδηγιών αυτών, σε Εξουσιοδοτημένο Κέντρο Επισκευής της Hitachi.

ΣΗΜΕΙΩΣΗ

Εξαιτίας του συνεχιζόμενου προγράμματος έρευνας και ανάπτυξης της Hitachi τα τεχνικά χαρακτηριστικά που εδώ αναφέρονται μπορούν να αλλάξουν χωρίς προηγούμενη ειδοποίηση.

Πληροφορίες που αφορούν τον εκπεμπόμενο θόρυβο και τη δόνηση.

Οι τιμές μετρήθηκαν σύμφωνα με το EN60745 και βρέθηκαν σύμφωνες με το ISO 4871.

Ένα τυπικό επίπεδο πίεσης ήχου A: 90 dB (A)

Ένα τυπικό επίπεδο A ηχητικής ισχύος είναι: 101 dB (A)

Αβεβαιότητα Κρα: 3 dB (A)

Φοράτε προστατευτικά αυτιών.

Συνολικές τιμές δόνησης (διανυσματικό άθροισμα τριαξονικού καλωδίου) που καθορίζονται σύμφωνα με το πρότυπο EN60745.

Κοπή μοριοσανίδας:

Τιμή εκπομπής δόνησης $a_h = 4,0 \text{ m/s}^2$

Αβεβαιότητα K = $1,5 \text{ m/s}^2$

Η δηλωμένη συνολική τιμή δόνησης έχει μετρηθεί σύμφωνα με μία τυπική μέθοδο δοκιμής και μπορεί να χρησιμοποιηθεί για τη σύγκριση ενός εργαλείου με ένα άλλο.

Μπορεί να χρησιμοποιείται επίσης σε προκαταρκτικές αξιολογήσεις έκθεσης.

ΠΡΟΣΟΧΗ

- Η εκπομπή δόνησης κατά την ουσιαστική χρήση του ηλεκτρικού εργαλείου μπορεί να διαφέρει από τη συνολική δηλωμένη τιμή, ανάλογα με το που και πως χρησιμοποιείται το εργαλείο.
- Αναγνωρίστε μέτρα ασφαλείας για την προστασία του χειριστή που βασίζονται σε μία εκτίμηση της έκθεσης στις πραγματικές συνθήκες χρήσης (λαμβάνοντας υπόψη όλα τα μέρη του κύκλου λειτουργίας όπως τα διαστήματα που το εργαλείο είναι απενεργοποιημένο και όταν λειτουργεί στο ρελαντί μαζί με το χρόνο διέγερσης).

OGÓLNE WSKAZÓWKI BEZPIECZEŃSTWA DOTYCZĄCE URZĄDZEŃ ELEKTRYCZNYCH

⚠ OSTRZEŻENIE

Należy dokładnie zapoznać się ze wszystkimi ostrzeżeniami i wskazówkami bezpieczeństwa.

Nieprzestrzeganie ostrzeżeń oraz wskazówek bezpieczeństwa może spowodować porażenie prądem elektrycznym, pożar i/lub odniesienie poważnych obrażeń.

Ostrzeżenia i wskazówki bezpieczeństwa powinny być przechowywane do użycia w przyszłości.

Wykorzystywane w treści wskazówek wyrażenie "narzędzie elektryczne" dotyczy narzędzi zasilanych z sieci (przewodowych) lub z baterii (beprzewodowych).

1) Bezpieczeństwo stanowiska pracy

a) Miejsce pracy powinno być czyste i dobrze oświetlone.

Brak porządku lub nieodpowiednie oświetlenie miejsca pracy może być przyczyną wypadku.

b) Nie należy używać narzędzi elektrycznych w miejscach zagrożonych wybuchem, na przykład w pobliżu łatwopalnych cieczy, gazów lub pyłów.

Pracujące narzędzie elektryczne wytwarza iskry grożące wybuchem.

c) Dzieci oraz osoby postronne powinny pozostawać w bezpiecznej odległości od pracującego urządzenia.

Dekonzcentracja może spowodować utratę kontroli nad urządzeniem.

2) Bezpieczeństwo elektryczne

a) Wtyczka narzędzia musi pasować do gniazda zasilania.

Nie wolno przerabiać wtyczki.

Narzędzia posiadające uzziemienie nie powinny być używane z wtyczkami przejściowymi.

Przestrzeganie powyższych zaleceń dotyczących wtyczek i gniazdek pozwoli zmniejszyć ryzyko porażenia prądem elektrycznym.

b) Należy unikać dotykania jakichkolwiek powierzchni i elementów uziemionych, takich jak rury, grzejniki, kuchenki lub urządzenia chłodnicze.

Ryzyko porażenia prądem elektrycznym jest wyższe, gdy ciało jest uzziemione.

c) Nie należy narażać narzędzi elektrycznych na działanie deszczu lub wilgoci.

Obecność wody zwiększa niebezpieczeństwo porażenia prądem elektrycznym.

d) Nie należy używać przewodu zasilającego w sposób niezgodny z przeznaczeniem. Nie wolno używać przewodu do przenoszenia lub ciągnięcia urządzenia bądź wyłączania go z prądu.

Przewód powinien znajdować się w bezpiecznej odległości od źródeł ciepła, oleju, ostrych krawędzi lub poruszających się części.

Uszkodzenie lub zapętlenie przewodu zwiększa ryzyko porażenia prądem elektrycznym.

e) W przypadku używania narzędzia elektrycznego na wolnym powietrzu należy korzystać z przedłużaczy przeznaczonych do takiego zastosowania.

Używanie odpowiednich przedłużaczy zmniejsza ryzyko porażenia prądem elektrycznym.

f) W przypadku korzystania z narzędzia w miejscu o dużej wilgotności należy zawsze używać wyłącznika różnicowoprądowego.

Korzystanie z takiego wyłącznika zmniejsza ryzyko porażenia prądem elektrycznym.

3) Bezpieczeństwo osobiste

a) Podczas korzystania z narzędzia elektrycznego należy zawsze koncentrować się na wykonywanej pracy i postępować zgodnie z zasadami zdrowego rozsądku.

Narzędzia elektryczne nie powinny być obsługiwane przez osoby zmęczone lub znajdujące się pod wpływem substancji odurzających, alkoholu bądź leków.

Chwila nieuwagi podczas obsługi narzędzia elektrycznego może spowodować odniesienie poważnych obrażeń.

b) Zawsze używać odpowiedniego osobistego wyposażenia ochronnego. Zawsze nosić odpowiednie okulary ochronne.

Stosowane w odpowiednich warunkach wyposażenie zabezpieczające, takie jak maska przeciwpyłowa, obuwie antypoślizgowe, kask lub nauszki zmniejsza ryzyko odniesienia obrażeń ciała.

c) Uniemożliwić nieoczekiwane uruchomienie narzędzia. Przed podłączeniem narzędzia do gniazda zasilania i/lub zestawu baterii, a także przed podniesieniem lub przeniesieniem go, należy upewnić się, że wyłącznik znajduje się w położeniu wyłączenia.

Ze względów bezpieczeństwa nie należy przenosić narzędzi elektrycznych, trzymając palec na wyłączniku, ani podłączając do zasilania urządzenia, których wyłącznik znajduje się w położeniu włączenia.

d) Przed włączeniem usunąć wszystkie klucze regulacyjne.

Pozostawienie klucza regulacyjnego połączonego z częścią obrotową narzędzia może spowodować odniesienie obrażeń.

e) Nie sięgać zbyt daleko. Należy zawsze stać stabilnie, zachowując równowagę.

Zapewnia to lepsze panowanie nad narzędziem w nieoczekiwanych sytuacjach.

f) Należy nosić odpowiednią odzież roboczą. Nie nosić luźnych ubrań lub biżuterii. Trzymać włosy, odzież i rękawice w bezpiecznej odległości od ruchomych części urządzenia.

Luźne ubrania, biżuteria lub długie włosy mogą zostać wciągnięte przez ruchome części narzędzia.

g) Jeżeli wraz z narzędziem dostarczone zostało wyposażenie służące do odprowadzania pyłów, należy pamiętać o jego właściwym podłączeniu i używaniu.

Właściwe zbieranie i odprowadzanie pyłu zmniejsza zagrożenia związane z jego obecnością.

4) Obsługa i konserwacja narzędzi elektrycznych

a) Nie używać narzędzia elektrycznego ze zbyt dużą siłą. Należy stosować narzędzie odpowiednie dla wykonywanej pracy.

Narzędzie przeznaczone do określonej pracy wykona ją lepiej i w sposób bardziej bezpieczny, pracując z zalecaną prędkością.

b) Nie należy używać narzędzia, którego wyłącznik jest uszkodzony.

Każde urządzenie, które nie może być właściwie włączane i wyłączane, stanowi zagrożenie i musi zostać naprawione.

c) Należy zawsze odłączyć urządzenie z sieci zasilania i/lub baterii przed przystąpieniem do jakichkolwiek modyfikacji, wymiany akcesoriów itp. oraz kiedy urządzenie nie będzie używane przez dłuższy czas.

Powyższe środki mają na celu wyeliminowanie ryzyka nieoczekiwanego uruchomienia urządzenia.

d) Nieużywane narzędzia elektryczne powinny być przechowywane w miejscu niedostępnym dla dzieci oraz osób, które nie znają zasad ich obsługi lub niniejszych zaleceń.

Korzystanie z narzędzi elektrycznych przez osoby, które nie zostały przeszkolone, może stanowić zagrożenie.

e) Należy dbać o odpowiednią konserwację narzędzi elektrycznych. Przed rozpoczęciem pracy należy sprawdzić, czy ruchome części urządzenia nie są wygięte, uszkodzone lub pęknięte i czy nie występują jakiegokolwiek inne okoliczności, które mogłyby uniemożliwić bezpieczną pracę urządzenia.

W razie uszkodzenia przed kolejnym użyciem narzędzie musi zostać naprawione.

Wiele wypadków następuje z powodu nieprawidłowej konserwacji narzędzi elektrycznych.

- f) **Narzędzia tnące powinny być zawsze ostre i czyste.**
Narzędzia tnące powinny być utrzymywane w odpowiednim stanie, a ich krawędzie muszą być odpowiednio ostre - zmniejsza to ryzyko wygięcia i ułatwia obsługę narzędzia.
- g) **Należy zawsze obsługiwać narzędzie, jego akcesoria takie jak wiertła itp. w sposób zgodny z zaleceniami niniejszej instrukcji, biorąc pod uwagę warunki robocze oraz rodzaj wykonywanej pracy.**
Używanie narzędzia do celów niezgodnych z jego przeznaczeniem może spowodować niebezpieczeństwo.
- 5) **Serwis**
- a) **Narzędzia elektryczne mogą być naprawiane wyłącznie przez uprawnionych techników serwisowych, przy zastosowaniu oryginalnych części zamiennych.**
Zapewnia to utrzymanie bezpieczeństwa obsługi urządzenia.

UWAGA

Dzieci i osoby niepełnosprawne muszą pozostawać w bezpiecznej odległości od narzędzia.

Nie używane narzędzia elektryczne powinny być przechowywane w miejscu niedostępnym dla dzieci i osób niepełnosprawnych.

INSTRUKCJE BEZPIECZEŃSTWA DOTYCZĄCE WSZYSTKICH PIŁ

- a) **⚠ NIEBEZPIECZEŃSTWO: Należy zawsze trzymać ręce z daleka od obszaru cięcia oraz ostrza. Wolna ręka powinna znajdować się na uchwycie pomocniczym lub obudowie silnika.**
Jeżeli piła jest trzymana obiema rękami, nie istnieje zagrożenie kontaktu z ostrzem.
- b) **Nie sięgać rękami pod piłowany przedmiot.**
Ostona nie chroni rąk użytkownika przed działaniem ostrza pod piłowanym przedmiotem.
- c) **Głębokość cięcia powinna być dopasowana do grubości piłowanego przedmiotu.**
Pod piłowanym przedmiotem powinno być widoczne mniej niż cała długość zębów ostrza.
- d) **Nie należy nigdy przytrzymywać piłowanego przedmiotu rękami lub nogą. Piłowany przedmiot musi być stabilnie przycmocowany.**
Jest to niezwykle ważne, aby zminimalizować ryzyko obrażeń ciała, wygięcia ostrza lub utraty kontroli nad cięciem.
- e) **Podczas pracy należy zawsze trzymać urządzenie za izolowane uchwyty, gdyż ostrze może podczas pracy dotknąć ukrytych przewodów pod napięciem lub własnego kabla zasilającego.**
Dotknięcie niezabezpieczonego kabla może także spowodować naładowanie elektryczne metalowych części urządzenia i porażenie użytkownika prądem.
- f) **Podczas piłowania wzdłużnego należy zawsze używać prowadnicy.**
Pozwoli to zwiększyć dokładność piłowania i zmniejszyć ryzyko wygięcia ostrza.
- g) **Należy zawsze używać ostrzy o odpowiednim rozmiarze i kształcie (diamentowy lub okrągły) otworów mocujących.**
Ostrza nieodpowiednie dla danego zamocowania mogą poruszać się ruchem mimośrodowym, stanowiąc dla użytkownika zagrożenie utraty panowania nad urządzeniem.

- h) **Nie należy nigdy używać uszkodzonych lub nieodpowiednich podkładek lub śrub mocujących ostrze.**

Podkładki i śruby mocujące ostrza zostały zaprojektowane specjalnie dla danego urządzenia, z myślą o zapewnieniu największej wydajności i bezpieczeństwa pracy.

DALSZE INSTRUKCJE BEZPIECZEŃSTWA DOTYCZĄCE WSZYSTKICH PIŁ

Możliwe przyczyny i zabezpieczenie użytkownika przed odrzutem (szybkim ruchem powrotnym urządzenia):

- odrzut stanowi nagły ruch urządzenia w przypadku zakleszczenia, wygięcia lub nieprawidłowego położenia ostrza, powodując, że piła zostaje nagle wyrzucona z piłowanego przedmiotu w kierunku użytkownika;
- jeżeli ostrze zostało zakleszczone lub wygięte wewnątrz szczeliny, silnik gaśnie z powodu przeciążenia, a siła reakcji odrzuca szybko piłę w kierunku użytkownika;
- jeżeli ostrze zostało wygięte lub skrócone podczas piłowania, zęby tylnej krawędzi ostrza mogą wystąpić się na powierzchnię drewna, powodując wypadnięcie ostrza i odrzucenie urządzenia w kierunku użytkownika.

Odrzut urządzenia jest zawsze wynikiem nieprawidłowego lub nieodpowiedniego użytkownika - można go uniknąć, stosując się do wymienionych poniżej zasad bezpieczeństwa.

- a) **Należy zawsze mocno trzymać piłę obiema rękami, utrzymując ramiona w odpowiednim położeniu, aby zamortyzować siłę odrzutu.**
Stać po jednej z dwóch stron piły, a nie na wprost.
Odrzut powoduje, że piła wypada nagle do tyłu, ale użytkownik może zawsze opanować siłę odrzutu, jeżeli tylko stosuje się do zaleceń bezpieczeństwa.
- b) **W przypadku wygięcia ostrza lub przerwania pracy z jakiegokolwiek powodu należy natychmiast zwolnić przycisk spustowy i nie wyjmować urządzenia z piłowanego materiału do chwili, kiedy całkowicie się zatrzyma.**
Nigdy nie należy usiłować wyjmować piły z materiału, kiedy ostrze jeszcze się porusza - może wówczas nastąpić odrzut.
Należy ustalić przyczyny i podjąć odpowiednie działania, aby uniknąć wyginania ostrza.
- c) **Przy ponownym uruchamianiu piły należy włożyć ostrze równo do szczeliny i sprawdzić, czy zęby nie zakleszczyły się w materiale.**
W przypadku wygięcia ostrze może nagle odskoczyć od piłowanego materiału w momencie włączenia piły.
- d) **Duże płyty powinny być odpowiednio zamocowane i podparte, aby zapobiec ryzyku zakleszczenia i odrzutu.**
Duże płyty mogą wyginać się pod własnym ciężarem. Należy więc podeprzeć je z dwóch stron w pobliżu linii cięcia i przy krawędzi płyty.
- e) **Nie używać ostrzy stępionych lub uszkodzonych.**
Nienaostrzone lub uszkodzone ostrza mogą spowodować wystrzępienie piłowanego materiału, co pociąga za sobą zbyt duże tarcie, wyginanie ostrza i odrzut.
- f) **Przed rozpoczęciem piłowania ogranicznik głębokości i dźwignie blokujące cięcia ukosego muszą być właściwie założone i zamocowane.**
Jeżeli prowadnice przesuwają się podczas pracy, może to spowodować wygięcie ostrza i odrzut.

- g) Zachować szczególną uwagę przy wykonywaniu "piłowania w głąb" ścian lub innych elementów o ograniczonej widoczności.
Ostrze może napotkać na twarde przedmioty, co może być przyczyną odrzutu.

- d) Należy zawsze sprawdzać, czy dolna osłona zasłania ostrze, kiedy piła jest odkładana na bok.
Nieosłonięte, poruszające się ostrze może spowodować odskoczenie piły do tyłu, stanowiąc zagrożenie.
Należy zwrócić uwagę, że ostrze potrzebuje nieco czasu, aby się zatrzymać po zwolnieniu przycisku.

INSTRUKCJE BEZPIECZEŃSTWA DOTYCZĄCE PIŁY Z OSŁONĄ WAHADŁOWĄ LUB ODCIĄGANĄ

- a) Przed każdym użyciem piły sprawdzić, czy osłona dolna jest właściwie założona. Nie używać urządzenia, jeżeli osłona dolna nie porusza się swobodnie i natychmiast się zatrzymuje. Nigdy nie blokować, ani przyniżywać osłony dolnej w położeniu otwartym.
W przypadku upuszczenia piły osłona dolna może się wygiąć.
Podnieść osłonę dolną za uchwyt i sprawdzić, czy porusza się swobodnie i czy nie dotyka ostrza ani innych części urządzenia pod żadnym kątem i przy żadnej głębokości cięcia.
- b) Sprawdzić funkcjonowanie sprężyny osłony dolnej. Jeżeli osłona lub sprężyna nie działają poprawnie, muszą zostać naprawione przed użyciem piły.
Swobodne poruszanie się osłony może być ograniczone z powodu zabrudzenia, resztek uszkodzonych części, pozostałości materiałów lepkich lub zanieczyszczeń.
- c) Osłona dolna może zostać odgięta ręcznie tylko w przypadku wykonywania cięcia specjalnego rodzaju, jak cięcie "w głąb" lub "w wielu kierunkach". Należy odgiąć osłonę dolną, trzymając za uchwyt i zwolnić ją natychmiast, kiedy ostrze wejdzie w materiał.
W przypadku innych rodzajów cięcia osłona dolna działa automatycznie.

ŚRODKI OSTROŻNOŚCI PRZY PRACY Z PIŁĄ TARCZOWĄ

- Nie używać ostrzy wygiętych lub pękniętych.
- Nie używać ostrzy wykonanych ze stali szybko tnącej.
- Nie używać ostrzy niezgodnych ze specyfikacją zamieszczoną w niniejszej instrukcji.
- Nie zatrzymywać ostrza poprzez boczny nacisk na dysk.
- Ostrza powinny zawsze być odpowiednio ostre.
- Upewnić się, że osłona dolna porusza się gładko i swobodnie.
- Nigdy nie używać piły tarczowej z prowadnicą dolną w położeniu otwartym.
- Upewnić się, że mechanizm cofania osłony działa w sposób prawidłowy.
- Nigdy nie używać piły tarczowej z ostrzem zwróconym do góry lub na bok.
- Upewnić się, że w piłowanym materiale nie znajdują się ciała obce, jak na przykład gwoździe.
- W przypadku modelu C7ST, dopuszczalny zakres wymiarów ostrzy wynosi od 185 mm do 180 mm.
- Wyłączyć urządzenie z prądu przed przystąpieniem do jakichkolwiek modyfikacji, prac serwisowych lub konserwacyjnych.
- Nie wolno używać krążków ściernych.

DANE TECHNICZNE

Napięcie (w poszczególnych obszarach)*		(110 V, 230 V) ~
Głębokość cięcia	90°	62 mm
	45°	47,5 mm
Moc wejściowa*		1560 W / 1710 W
Prędkość bez obciążenia		6000 min ⁻¹
Ciężar (bez kabla)		4,3 kg

*Sprawdź nazwę produktu, jako że ulega ona zmianie w zależności od miejsca zakupu.

AKCESORIA STANDARDOWE

- Ostrze piły (Śr. 185 mm) (montowane na narzędziu) ... 1
- Klucz nasadowy 1
- Prowadnica 1
- Śruba skrzydełkowa 1

Akcesoria standardowe mogą ulec zmianie bez wcześniejszego zawiadomienia.

OPCJONALNE AKCESORIA (należy kupować osobno)

- Zestaw odpylacza
Podłączyć wąż zasysający, aby odprowadzać pył do odkurzacza (patrz rys. 12).

- Podkładka (A)
..... dla 16 mm (średnica otworu ostrza piły)
..... dla 20 mm (średnica otworu ostrza piły)
..... dla 30 mm (średnica otworu ostrza piły)

Akcesoria opcjonalne mogą ulec zmianie bez wcześniejszego zawiadomienia.

ZASTOSOWANIE

Piłowanie różnych rodzajów drewna.

PRZED UŻYCIEM

- Źródło mocy**
Upewnij się, że źródło mocy jest zgodne z wymogami mocy zaznaczonymi przy nazwie produktu.

2. Przełącznik

Upewnij się, że przełącznik jest wyłączony (pozycja OFF). Jeśli wtyczka jest włączona do prądu podczas gdy przełącznik jest włączony (pozycja ON), narzędzie zacznie działać natychmiast, co może spowodować poważny wypadek.

3. Przedłużacz

Kiedy miejsce pracy znajduje się daleko od źródła prądu, użyj przedłużacza o wystarczającym przekroju. Przedłużacz powinien być tak krótki jak tylko jest to możliwe.

4. Przygotowanie stołu roboczego (rys. 1)

Ponieważ ostrze piły będzie wykraczać poza dolną powierzchnię piłowanego elementu drewnianego, należy zawsze umieścić go na stole roboczym. Jeżeli jako stół roboczy używany jest kwadratowy klocek, należy umieścić go na równym, stabilnym podłożu. Niestabilny stół roboczy może stanowić zagrożenie dla użytkownika.

UWAGA

Aby uniknąć ryzyka wypadków, należy zawsze upewnić się, że element, który pozostanie po piłowaniu jest odpowiednio zamocowany.

5. RCD

Zalecane jest używanie urządzenia wykorzystującego prąd resztkowy przy zamionowym prądzie resztkowym zawsze równym nie więcej niż 30 mA.

REGULACJA URZĄDZENIA PRZED PRZYSTĄPIENIEM DO PRACY

1. Regulacja głębokości cięcia

Aby wyregulować głębokość piłowania, należy poluzować dźwignię (A), a następnie, przytrzymując podstawę jedną ręką, przesunąć korpus w górę lub w dół, tak aby uzyskać odpowiednią głębokość cięcia. Po ustawieniu odpowiedniej głębokości cięcia zamocować dźwignię (A) (rys. 2).

UWAGA

Pozostawienie poluzowanej dźwigni (A) może prowadzić do bardzo niebezpiecznych sytuacji. Należy zawsze dokładnie ją dokręcić.

2. Regulacja kąta nachylenia

Po poluzowaniu dźwigni (A) przy podziałce, możliwe jest nachylenie ostrza piły o maksymalnie 45° w stosunku do podstawy.

Kąt nachylenia może także być ustawiony poprzez poluzowanie dźwigni (A) przy podziałce (rys. 3).

UWAGA

Pozostawienie niedokręconej dźwigni (A) stanowi poważne niebezpieczeństwo. Należy zawsze dokładnie ją dokręcić.

3. Regulacja prowadnicy

Pozycja cięcia może być regulowana poprzez przesunięcie prowadnicy na lewo lub na prawo po uprzednim poluzowaniu mocującej ją śruby motylkowej. Prowadnica może zostać założona zarówno po stronie lewej, jak i po prawej (rys. 4).

PIŁOWANIE

- Umieścić korpus piły (podstawę) na powierzchni elementu drewnianego, jak pokazano na rys. 15 i wyrównać linię cięcia z ostrzem pilarki, wykorzystując wycięcie znajdujące się z przodu podstawy. Położenie podstawy w odniesieniu do piłowanego elementu drewnianego powinno pozostawać niezmiennie niezależnie od nachylenia podstawy (rys. 5).
- Włączyć urządzenie, zanim ostrze dotknie materiału drewnianego. Włączenie następuje poprzez wciśnięcie przycisku spustowego, a wyłączenie poprzez jego zwolnienie.
- Prowadzenie pilarki wzdłuż linii prostej ze stałą prędkością zapewnia optymalne rezultaty cięcia.

UWAGA

Przed rozpoczęciem cięcia zbadać rodzaj materiału. Jeśli materiał może w trakcie cięcia wytwarzać niebezpieczne/toksyczne pyły, upewnić się, że do otworu wylotowego podłączy jest worek pyłowy lub właściwy system odprowadzania pyłów.

Dodatkowo założyć maskę ochronną, jeśli jest dostępna.

- Przed rozpoczęciem piłowania upewnić się, że ostrze osiągnęło pełną prędkość.
- W przypadku nagłego zatrzymania piły lub nienormalnego dźwięku podczas pracy należy natychmiast wyłączyć urządzenie.
- Należy zawsze uważać, aby przewód zasilający nie znajdował się w pobliżu obracającego się ostrza.
- Używanie piły tarczowej z ostrzem skierowanym do góry lub na bok jest bardzo niebezpieczne. Należy unikać postępowania w ten sposób.
- Podczas piłowania należy zawsze nosić okulary ochronne.
- Po zakończeniu pracy należy wyjąć wtyczkę z gniazdka.

WYMIANA OSTRZA

UWAGA

Aby uniknąć ryzyka poważnego wypadku, należy upewnić się, że wyłącznik znajduje się w położeniu OFF (wyłączone), a urządzenie jest wyłączone z prądu.

1. Zdejmowanie ostrza

- Ustawić parametry cięcia na maksimum i umieścić piłę w pozycji pokazanej na rys. 6.
- Zacisnąć dźwignię blokady, zablokować wrzeciono i odkręcić śrubę z kołnierzem sześciokątnym za pomocą klucza nasadowego.
- Przytrzymując dźwignię osłony dolnej tak, aby była ona w pełni odgięta, wyjąć ostrze.

2. Zakładanie ostrza

- Dokładnie usunąć jakiegokolwiek zanieczyszczenia, które zgromadziły się na wrzecionie, śrubie i podkładkach.
- Zgodnie z rys. 7, wystająca część podkładki (A), o tej samej średnicy co średnica wewnętrzna ostrza, musi zostać dopasowana do części wklęsłej podkładki (B).
 - * Podkładka (A) dostarczana jest dla 3 rodzajów ostrzy, o średnicy otworu 16 mm, 20 mm i 30 mm. (Przy zakupie piły dostarczana jest jedna podkładka (A)).
 - W przypadku, jeśli średnica otworu ostrza nie odpowiada średnicy otworu podkładki (A), należy skontaktować się ze sprzedawcą.
- Aby zapewnić odpowiedni kierunek obrotu ostrza, kierunek strzałki na ostrzu musi zgadzać się z kierunkiem wskazanym na pokrywie urządzenia.

- (4) Posługując się palcami, dokręcić śrubę z kołnierzem sześciokątnym mocującą ostrze tak mocno, jak tylko jest to możliwe. Następnie zacisnąć dźwignię blokady, zablokować wrzeczono i dokładnie dokręcić śrubę.

UWAGA

Po założeniu ostrza należy upewnić się, że dźwignia blokady jest zamocowana w zalecanym położeniu.

KONSERWACJA I KONTROLA

1. Kontrola stanu ostrza

Korzystanie ze stępienego ostrza powoduje zmniejszenie wydajności pracy, a ponadto może być przyczyną nieprawidłowej pracy silnika, należy więc naostrzyć lub wymienić ostrze, kiedy tylko zauważone zostanie jego stępienie.

2. Sprawdzanie śrub mocujących

Regularnie sprawdzaj wszystkie mocujące śruby i upewnij się, że są mocno przykręcone. Jeśli któraś z nich się obluzuje, natychmiast ją przykręć. Zaniedbanie tego może spowodować poważne zagrożenie.

3. Sprawdzanie szczotek węglowych (rys. 8)

Silnik używa szczotek węglowych, które się z czasem zużywają. Ponieważ nadmiernie zużyta szczotka węglowa może spowodować kłopoty z silnikiem, wymieniaj szczotki węglowe na nowe o tych samych numerach widocznych na ilustracji kiedy się zużyją lub gdy dochodzi do „granicy zużycia”. Dodatkowo zawsze utrzymuj szczotki węglowe w czystości i upewnij się że swobodnie się przesuwają w obsadach.

4. Wymiana szczotek węglowych (rys. 9)

Różół nakrywki szczotek używając rowkowanego śrubokręta. Szczotki węglowe mogą być wtedy bezpiecznie wyjęte.

5. Konserwacja silnika

Wirknik silnika jest sercem narzędzia. Zadbaj, by wirnik nie został uszkodzony i nie zawilgotniał lub pokrył się olejem.

6. Regulacja podstawy i ostrza do położenia prostopadłego

Kąt pomiędzy podstawą a ostrzem został fabrycznie ustawiony jako 90°, niemniej w przypadku jakiegokolwiek przesunięcia należy wyrównać go w następujący sposób:

- (1) Odwrócić podstawę (rys. 10) i poluzować śrubę motylkową (A).
- (2) Przyłożyć do podstawy i ostrza ekerkę, a następnie kręcąc śrubą za pomocą śrubokrętu ustawić podstawę pod odpowiednim kątem (rys. 11).

7. Lista części zamiennych

UWAGA

Naprawa, modyfikacje i przeglądy narzędzi elektrycznych Hitachi musi być wykonywane przez Autoryzowane Centrum Obsługi Hitachi.

Ta lista części będzie przydatna jeśli zostanie wręczona wraz z narzędziem, gdy zgłosimy się do naprawy lub przeglądu w Autoryzowanym Centrum Obsługi Hitachi. Podczas użytkowania i konserwacji narzędzi elektrycznych muszą być przestrzegane przepisy i standardy bezpieczeństwa.

MODYFIKACJE

Narzędzia elektryczne Hitachi są ciągle ulepszone i modyfikowane w celu wprowadzania najnowszych osiągnięć nauki i techniki.

W związku z tym pewne części mogą ulec zmianom bez uprzedzenia.

GWARANCJA

Gwarancja na elektryczne narzędzia Hitachi jest udzielana z uwzględnieniem praw statutowych i przepisów krajowych. Gwarancja nie obejmuje wad i uszkodzeń powstałych w wyniku niewłaściwego użytkowania lub wynikających z normalnego zużycia. W wypadku reklamacji należy dostarczyć kompletne elektryczne narzędzie do autoryzowanego centrum serwisowego Hitachi wraz z KARTĄ GWARANCYJNĄ znajdującą się na końcu instrukcji obsługi.

WSKAZÓWKA

W związku z prowadzonym przez Hitachi programem badań i rozwoju, specyfikacje te mogą się zmienić w każdej chwili bez uprzedzenia.

Informacja dotycząca poziomu hałasu i wibracji

Mierzone wartości były określone według EN60745 i zadeklarowane zgodnie z ISO 4871.

Typowy poziom dźwięku A: 90 dB (A)

Typowe natężenie dźwięku A: 101 dB (A)

Niepewność KpA: 3 dB (A)

Używaj ochraniacza uszu.

Wartość całkowita wibracji (trójosiowa suma wektorowa), określona zgodnie z postanowieniami normy EN60745.

Cięcie płyt wiórowych:

Wartość emisji wibracji $a_h = 4,0 \text{ m/s}^2$

Niepewność K = 1,5 m/s^2

Zadeklarowana łączna wartość wibracji została zmierzona zgodnie ze standardową metodą testową i może być wykorzystana do porównania narzędzi.

Może być także wykorzystana do wstępnej oceny ekspozycji.

OSTRZEŻENIE

- Emisja wibracji podczas pracy narzędzia elektrycznego może różnić się od zadeklarowanej łącznej wartości w zależności od sposobu wykorzystywania narzędzia.
- Określ środki bezpieczeństwa wymagane do ochrony operatora zgodnie z szacowaną wartością narażenia na zagrożenie w zależności od rzeczywistych warunków użytkowania (uwzględniając wszystkie etapy cyklu roboczego, a także przerwy w pracy urządzenia oraz praca w trybie gotowości).

SZERSZÁMGÉPEKRE VONATKOZÓ ÁLTALÁNOS BIZTONSÁGI FIGYELMETTÉSEK

⚠ FIGYELEM

Olvasson el minden biztonsági figyelmeztetést és minden utasítást.

A figyelmeztetések és utasítások be nem tartása áramütést, tüzet és/vagy súlyos sérülést eredményezhet.

Őrizzen meg minden figyelmeztetést és utasítást a jövőbeni hivatkozás érdekében.

A "szerszámgép" kifejezés a figyelmeztetésekben a hálózatról működő (vezetékes) vagy akkumulátorral működő (vezeték nélküli) szerszámgép-re vonatkozik.

1) Munkaterületi biztonság

a) **Tartsa a munkaterületet tisztán és jól megvilágítva.**

A teleszűfolt vagy sötét területek vonzzák a baleseteket.

b) **Ne üzemeltesse a szerszámgépeket robbanásveszélyes atmoszférában, mint például gyúlékony folyadékok, gázok vagy por jelenlétében.**

A szerszámgépek szikrákat keltenek, amelyek meggyújthatják a port vagy gőzöket.

c) **Tartsa távol a gyermekeket és körülállókát, miközben a szerszámgépet üzemelteti.**

A figyelemelvonás a kontroll elvesztését okozhatja.

2) Érintésvédelem

a) **A szerszámgép dugaszoknak meg kell felelniük az aljzatnak.**

Soha, semmilyen módon ne módosítsa a dugaszt.

Ne használjon semmilyen adapter dugaszt földelt szerszámgépekkel.

A nem módosított dugaszok és a megfelelő aljzatok csökkentik az áramütés kockázatát.

b) **Kerülje a test érintkezését földelt felületekkel, mint például csövekkel, radiátorokkal, tűzhelyekkel és hűtőszekrényekkel.**

Az áramütés kockázata megnövekszik, ha a teste földelve van.

c) **Ne tegye ki a szerszámgépeket esőnek vagy nedves körülményeknek.**

A szerszámgépbe kerülő víz növeli az áramütés kockázatát.

d) **Ne rongálja meg a vezetéket. Soha ne használja a vezetéket a szerszámgép szállítására, hűtésére vagy kihűtésére.**

Tartsa távol a vezetéket a hőtől, olajtól, éles szegélyektől vagy mozgó alkatrészekről.

A sérült vagy összekuszálódott vezetékek növelik az áramütés kockázatát.

e) **Szerszámgép szabadban történő üzemeltetése esetén használjon szabadtéri használatra alkalmas hosszabbító kábelt.**

A szabadtéri használatra alkalmas kábel használata csökkenti az áramütés kockázatát.

f) **Ha elkerülhetetlen a szerszámgép nyirkos helyen történő használata, használjon maradékáram-készülékkel (RCD) védett táplálást.**

Az RCD használata csökkenti az áramütés kockázatát.

3) Személyi biztonság

a) **Álljon készenlétben, figyelje, hogy mit tesz, és használja a józan eszt a szerszámgép üzemeltetésekor.**

Ne használja a szerszámgépet fáradtan, kábítószert, alkoholt vagy gyógyszer befolyása alatt.

A szerszámgépek üzemeltetése közben egy pillanatra figyelmen kívül hagyva súlyos személyi sérülést eredményezhet.

b) **Használjon személyi védőfelszerelést. Mindig viseljen védőszemüveget.**

A megfelelő körülmények esetén használt védőfelszerelés, mint például a porálar, nem csúszó biztonsági cipő, kemény sisak, vagy hallásvédő csökkenti a személyi sérüléseket.

c) **Előzze meg a véletlen elindítást. Győződjön meg arról, hogy a kapcsoló a KI helyzetben van, mielőtt csatlakoztatja az áramforráshoz és/vagy az akkumulátorcsomaghoz, amikor felveszi vagy szállítja a szerszámot.**

A szerszámgépek szállítása úgy, hogy az ujj a kapcsolón van vagy a bekapcsolt helyzetű szerszámgépek áram alá helyezése vonzza a baleseteket.

d) **Távolítson el minden állítókulcsot vagy csavarkulcsot, mielőtt bekapcsolja a szerszámgépet.**

A szerszámgép forgó részéhez csatlakoztatva hagyott csavarkulcs vagy kulcs személyi sérülést eredményezhet.

e) **Ne nyúljon át. Mindenkor álljon stabilan, és őrizz meg egyensúlyát.**

Ez lehetővé teszi a szerszámgép jobb ellenőrzését áratlan helyzetekben.

f) **Öltözzön megfelelően. Ne viseljen laza ruházatot vagy ékszert. Tartsa távol a haját, ruházatát és kesztyűjét a mozgó részekről.**

A laza ruházat, ékszer vagy hosszú haj beakadhat a mozgó részekbe.

g) **Ha vannak rendelkezésre bocsátott eszközök a porleszívó és gyűjtő létesítmények csatlakoztatásához, gondoskodjon arról, hogy ezek csatlakoztatva és megfelelően használva legyenek.**

A porgyűjtő használata csökkentheti a porhoz kapcsolódó veszélyeket.

4) A szerszámgép használata és ápolása

a) **Ne erőltesse a szerszámgépet. Használjon az alkalmazásához megfelelő szerszámgépet.**

A megfelelő szerszámgép jobban és biztonságosabban végzi el a feladatot azon a sebességen, amelyre azt tervezték.

b) **Ne használja a szerszámgépet, ha a kapcsoló nem kapcsolja azt be és ki.**

Az a szerszámgép, amely a kapcsolóval nem vezérelhető, veszélyes és meg kell javítani.

c) **Húzza ki a dugaszt az áramforrásból és/vagy az akkumulátorcsomagot a szerszámgépéből, mielőtt bármilyen beállítást végez, tartozékokat cserél vagy tárolja a szerszámgépeket.**

Az ilyen megelőző biztonsági intézkedések csökkentik a szerszámgép véletlen beindulásának kockázatát.

d) **A használaton kívüli szerszámgépnek tárolja úgy, hogy gyermek ne érhesse el, és ne engedje meg, hogy a szerszámgépet vagy ezeket az utasításokat nem ismerő személyek üzemeltessék a szerszámgépet.**

Képzetlen felhasználók kezében a szerszámgépek veszélyesek.

e) **A szerszámgépek karbantartása. Ellenőrizze a helytelen beállítás, a mozgó részek elakadása, alkatrészek törése és minden olyan körülmény szempontjából, amelyek befolyásolhatják a szerszám működését.**

Ha sérült, használat előtt javíttassa meg a szerszámot. Sok balesetet a rosszul karbantartott szerszámgépek okoznak.

f) **A vágószerszámokat tartsa élesen és tisztán.**

Az éles vágóélekkel rendelkező, megfelelően karbantartott vágószerszámok kevésbé valószínűen akadnak el és könnyebben kezelhetők.

- g) A szerszám gép tartozékait és betétkéseit, stb. használja ezeknek az utasításoknak megfelelően, figyelembe véve a munkakörülményeket és a végzendő munkát.

A szerszám gép olyan műveletekre történő használata, amelyek különböznek a szándékoltaktól, veszélyes helyzetet eredményezhet.

5) Szerviz

- a) A szerszám gépet képesített javító személlyel szervizeltesse, csak azonos cserealkatrészek használatával.

Ez biztosítja, hogy a szerszám gép biztonsága megmaradjon.

VIGYÁZAT

Tartsa távol a gyermekeket és beteg személyeket.

Amikor nincs használatban, a szerszámokat úgy kell tárolni, hogy gyermekek és beteg személyek ne érhessek el.

BIZTONSÁGI ELŐÍRÁSOK AZ ÖSSZES FÜRÉSZGÉPHEZ

- a) **⚠ VESZÉLY:** Kezeit mindig tartsa kellő távolságban a vágásterülettől és a fűrészlaptól. Másik kezét tartsa a kiegészítő fogantyún vagy a motor burkolatán.

Ha mindkét kezével a fűrészgépet tartja, elkerülheti a vágási sérüléseket.

- b) **Ne nyúljon a munkadarab alá.**

A védőelem nem nyújt védelmet a munkadarab alatti területen.

- c) **A vágási mélységet igazítsa a munkadarab vastagságához.**

A fűrész fogazatának a munkadarab alatt kevesebb, mint egy fognyíl hosszúságú része látszódhat ki.

- d) **A munkadarabot soha ne tartsa a kezében vagy a lábain. A munkadarabot rögzítse egy stabil munkaasztalra.**

Fontos a munkadarab megfelelő megtámasztása a testi sérülések, valamint a fűrészlap elgörbülése megelőzése és az irányítás megelőzése érdekében.

- e) **A szerszám gépet mindig tartsa szigetelt markolatánál fogva, ha fennáll a lehetősége annak, hogy a fűrészlap munkavégzés közben rejtett kábelt vagy saját vezetékét érintheti.**

Egy feszültség alatt lévő vezetékkel való érintkezés a szerszám gép fém alkatrészeit is feszültség alá helyezi, és súlyos veszélyt jelent a kezelőre.

- f) **Ha a fűrészgéppel hasítást végez, mindig használjon védőberendezést vagy egyenes élű vezetőelemet.**

Ezzel nő a vágás pontossága, és csökken a fűrészlap elgörbülésének esélye.

- g) **Mindig a megfelelő méretű és alakú (gyémánt vagy korong) tengelynyílású fűrészlapokat használjon.**

A rögzítési szerelvényhez nem illeszkedő fűrészlapok excentrikusan forognak, és az irányítás elvesztését okozzák.

- h) **Soha ne használjon sérült vagy hibás alátétet vagy csavart.**

Az alátét és a csavar a fűrész optimális teljesítményéhez és a legnagyobb munkabiztonság-hoz lettek tervezve.

TOVÁBBI BIZTONSÁGI ELŐÍRÁSOK AZ ÖSSZES FÜRÉSZGÉPHEZ

A visszarúgás okai és megelőzésének módjai:

- visszarúgást a beékelődött vagy rosszul beállított fűrészlap okozhat, melynek eredményeként a vezérlés nélküli fűrészgép fel-, illetve kiemelkedik a munkadarabból a kezelő irányába;
- ha a fűrészlap beszorul a fűrészjáratba, a fűrészlap elakad, és a motor reakciója az egységet nagy sebességgel a kezelő felé mozdítja;
- ha a fűrészlap fűrészelés közben elgörbül vagy elállítódik, a fűrészlap hátlapjánál lévő fűrészfogak a fa felszínébe vághatnak, amitől a fűrészlap kiemelkedhet a fűrészjáratból, és a kezelő felé csapódhat.

A visszarúgás a fűrészgép rendeltetésétől eltérő használatának és/vagy a munkavégzés nem megfelelő feltételeinek eredménye, mely elkerülhető az alábbi óvintézkedések betartásával.

- a) **A fűrészgépet mindkét kezével tartsa szorosan, és kézzel tompítsa a visszarúgás erejét.**

Álljon jobbra vagy balra a fűrészlaptól, de soha sem egy vonalban a fűrészlappal.

A visszarúgás a fűrészgép hátraugrását okozhatja, de a kezelő - a megfelelő elővigyázatossággal - tompíthatja a visszarúgás erejét.

- b) **A fűrészlap elgörbülésekor, vagy ha bármilyen okból abba kell hagynia a fűrészelést, engedje el az indítókapcsolót, és a fűrészgépet tartsa mozdulatlanul a munkadarabban egészen addig, amíg a fűrészlap teljesen meg nem áll.**

Soha nem próbálja meg kivenni a fűrészlapot a munkadarabból, vagy hátrafelé húzni a fűrészgépet, amíg a fűrészlap mozgásban van, és a visszarúgás esélye fennáll.

Vizsgálja meg és szüntesse meg a fűrészlap elgörbülésének okait.

- c) **A fűrészelés folytatásához a fűrészlapot illessze a fűrészjárat közepébe és ellenőrizze, hogy a fűrészfogak nem akadnak el az anyagban.**

Az elgörbült fűrészlap kiemelkedhet és visszarúghat a munkadarabból a fűrészgép újraindításakor.

- d) **Támassza meg a nagy fatáblákat a fűrészlap elakadása és a visszarúgás megakadályozása érdekében.**

A nagy táblák saját súlyuk alatt meghajolhatnak. A tábla mindkét oldala alá támasztékokat kell helyezni, a vágás vonala, illetve a tábla széle közelébe.

- e) **Ne használjon életlen vagy sérült fűrészlapot.**

Az életlen vagy a rosszul beállított fűrészlapokkal csak nagy súrlódás, a fűrészlap elgörbülése és visszarúgás mellett lehet egyenesen vágni.

- f) **A vágási mélység és a rézsútosság beállító karokat a fűrészelés megkezdése előtt erősen meg kell szorítani.**

A beállítós fűrészelés közbeni elmozdulása a fűrészlap elgörbülését és visszarúgást okozhat.

- g) **Legyen különösen elővigyázatos, ha álló falba vagy ismeretlen területen végez "beszűrő fűrészelést".**

A kiemelkedő fűrészlap tárgyakat érhet, melyek visszarúgást okozhatnak.

BELSŐ LENGÉSGÁTLÓVAL ÉS ELMOZDULÁSGÁTLÓVAL ELLÁTOTT KÖRFŰRÉS BIZTONÁGI ELŐÍRÁSAI

- a) Minden egyes használat előtt ellenőrizze az alsó védőelem megfelelő záródását. Ne használja a fűrészgépet, ha az alsó védőelem nem mozog szabadon, és nem záródik azonnal. Az alsó védőelemet soha nem rögzítse nyitott helyzetben.

Ha a fűrész véletlenül leesik, az alsó védőelem elgömbülhet.

Emelje fel az alsó védőelemet a visszahúzó fogantyúnál fogva, és ellenőrizze, hogy az - az összes vágási szögben és mélységnél - szabadon mozog, illetve nem érintkezik a fűrészlappal vagy bármely más alkatrészsel.

- b) Ellenőrizze az alsó védőelem rugója megfelelő működését. A védőelem, illetve a rugó nem megfelelő működése esetén a szerszámgépet a használatba vétel előtt meg kell javítani.

A sérült alkatrészek, a gumiszerű lerakódások, illetve a felgyülemlett szennyeződés az alsó védőelem akadozó működését okozhatják.

- c) Az alsó védőelemet csak speciális fűrészeléseknel, például "beszűrő fűrészelés" vagy "illesztő vágás" esetében szabad kézzel visszahúzni. Emelje fel az alsó védőelemet, majd amint a fűrészlap behatolt az anyagba engedje el.

Az összes többi fűrészelési mód esetén az alsó védőelemnek automatikusan kell működnie.

- d) Mindig ellenőrizze, hogy az alsó védőelem eltakarja a fűrészlapot, mielőtt a fűrészgépet a munkaszaltra vagy a padlóra helyezné.

Védőelem híján a fűrészgép elindul hátrafele, és mindent elvág, ami az útjába esik.

Vegye figyelembe azt az időtartamot, amire a fűrészlapnak az indítókapcsoló elengedése után a megállásig szüksége van.

A KÖRFŰRÉS HASZNÁLATÁVAL KAPCSOLATOS ÖVINTÉZKEDÉSEK

- Ne használjon deformálódott vagy törött fűrészlapot.
- Ne használjon gyorsacélból készült fűrészlapot.
- Ne használjon az utasításokban leírt jellemzőknek nem megfelelő fűrészlapot.
- Ne gyakoroljon oldalirányú nyomást a korogra a fűrészlap megállításához.
- A fűrészlapokat mindig tartsa élesen.
- Ellenőrizze, hogy az alsó védőelem simán és szabadon mozog.
- Soha ne használja a körfűrészrt rögzített alsó védőelemmel.
- Ellenőrizze, hogy a védőelem visszahúzó mechanizmusa megfelelően működik.
- Soha ne használja a körfűrészrt felfelé vagy oldalra fordított fűrészlappal.
- Győződjön meg róla, hogy az anyag mentes minden idegen anyagtól, például szögektől.
- A C7ST modell esetében a fűrészlap méretének 185 mm és 180 mm közöttinek kell lennie.
- Mindig húzza ki a hálózati csatlakozóaljzatból a dugaszt, mielőtt a szerszámgépen beállításokat, szervizelést vagy karbantartást végezne.
- Ne használjon dörzskereket.

MŰSZAKI ADATOK

Feszültség (térsegenként)*		(110 V, 230 V) ~
Vágási mélység	90°	62 mm
	45°	47,5 mm
Teljesítmény*		1560 W / 1710 W
Fordulatszám, terhelés nélkül		6000 min ⁻¹
Súly (tápkábel nélkül)		4,3 kg

*Ne felejtse el ellenőrizni a típustáblán feltüntetett adatokat, mivel ezek eladási területenként változnak!

STANDARD TARTOZÉKOK

- (1) Fűrészlap (Átmérő: 185 mm)
(a szerszámgépre rögzítve) 1
- (2) Csőkulcs 1
- (3) Vezetőelem 1
- (4) Szárnyas csavar 1

Az standard tartozékok előzetes értesítés nélkül módosíthatók.

OPCIONÁLIS TARTOZÉKOK (értékesítésük külön történik)

- (1) Porgyűjtő készlet
Az elszívó tömlőt a fűrészpor elszívásához csatlakoztassa a porszívóhoz (lásd a 12. ábrát).

(2) Alátét (A)

- 16 mm (a fűrészlap tengelynyílása átmérője)
.... 20 mm (a fűrészlap tengelynyílása átmérője)
.... 30 mm (a fűrészlap tengelynyílása átmérője)

Az opcionális tartozékok előzetes értesítés nélkül módosíthatók.

ALKALMAZÁS

A készülék rendeltetése szerint különféle faanyagok vágása alkalmas.

AZ ÜZEMBEHELYEZÉS ELŐTTI TENNIVALÓK

1. Áramforrás

Ügyeljen rá, hogy a készülék adattábláján feltüntetett feszültség értéke megegyezzen az alkalmazni kívánt hálózati feszültséggel.

2. Hálózati kapcsoló

Ügyeljen rá, hogy a hálózati kapcsoló KI állásba legyen kapcsolva. Ha a csatlakozódugót úgy csatlakoztatja a dugaszolóaljzatba, hogy közben a hálózati kapcsoló BE állásban van, a kéziszerszám azonnal működésbe lép, ami súlyos balesetet idézhet elő.

3. Hosszabbító vezeték

Ha a munkaterület az áramforrástól távol található, akkor egy megfelelő keresztmetszetű és teljesítményű hosszabbító vezetékkel kell alkalmazni.

4. Fa munkaasztal előkészítése (1. ábra)

Mivel a fűrészlap a faanyag alsó felületét is átvágja, fűrészelés előtt helyezzen másik faanyagot a munkaasztalra. Ha munkaasztalként egy derékszögű rönköt használ, a stabilitás érdekében a rönköt helyezze a földre. Instabil munkaasztal használata veszélyezteti a munkabiztonságot.

FIGYELEM

A lehetséges balesetek elkerülése érdekében, mindig ellenőrizze, hogy a faanyag - fűrészelés után megmaradó része - stabilan van rögzítve.

5. RCD

Legfeljebb 30 mA névleges maradékáramot alkalmazó eszköz használata mindenkor javasolt.

A SZERSZÁMGÉP HASZNÁLT ELI TI BEÁLLÍTÁSA

1. A vágási mélység beállítása

A vágási mélység beállításához lazítsa meg az (A) kart, és miáltal az alapot az egyik kezével tartja, mozgassa a fő vázát fel és le, hogy megkapja az előírt vágási mélységet. Miután beállította az előírt vágási mélységre, szorosan húzza meg az (A) kart (2. ábra)

FIGYELEM

A kart (A) minden esetben meg kell szorítani, kilazult állapotban súlyos veszélyhelyzetet okozhat. A kart mindig erősen szorítsa meg.

2. A dőlésszög beállítása

A skálánál lévő kar (A) meglazításával a fűrészlap maximum 45°-os szögben dönthető meg az alaphoz képest.

A dőlésszög a skálánál lévő kar (A) meglazításával is beállítható (3. ábra).

FIGYELEM

Soha ne hagyja meglazult állapotban ezt a kart (A). Mindig húzza meg.

3. A vezetőelem szabályozása

A vezetőelem szárnyas csavarja meglazítása után a vágási pozíció a vezetőelem jobbra vagy balra mozgásával állítható be.

A vezetőelem a bal, illetve a jobb oldalra egyaránt felszerelhető (4. ábra).

VÁGÁSI ELJÁRÁSOK

1. Helyezze a fűrész géptestét (alapját) a faanyagra, és a 15. ábrán bemutatottak szerint az alap elején levő bevágás használatával állítsa egy vonalba a kívánt vágási vonalat a fűrészlapalappal. Az alap és a faanyag ezen viszonyának az alap dőlésére tekintet nélkül változatlanul kell maradnia (5. ábra).

2. Kapcsolja BE a szerszámgépet, még mielőtt a fűrészlap érintkezne a faanyag felületével. A szerszámgép az indítókapcsoló meghúzásakor bekapcsol, elégedett állapotában kikapcsol állapotban van.

3. A fűrész állandó sebességgel történő egyenes mozgátása optimális vágást fog eredményezni.

FIGYELMEZTETÉSEK

A vágás megkezdése előtt vizsgálja meg a vágni kívánt anyagot. Amennyiben a vágási művelet során előreláthatóan veszélyes / mérgező por keletkezik mindig ellenőrizze, hogy a porzsák vagy egyéb porelszívó rendszer szorosan illeszkedik a porkivezető nyíláshoz.

Ezen felül - ha rendelkezésre áll -, viseljen porvédő maszkot.

- A fűrészelés megkezdése előtt várja meg, amíg a fűrészlap eléri maximális fordulatszámát.
- Ha a fűrészlap leáll vagy a megszokottól eltérő hangot hall, azonnal kapcsolja KI a készüléket.
- Midig ügyeljen arra, hogy a tápvezeték ne kerüljön közel a forgó fűrészlaphoz.
- A körfűrész felfelé vagy oldalra fordított fűrészlappal való használata különösen veszélyes. Kerülje a szerszámgép rendeltetéstől eltérő használatát.
- Fűrészelés közben mindig viseljen védőszemüveget.
- A munka végeztével húzza ki a dugaszt a csatlakozóaljzattól.

A FÜRÉSZLAP FELSZERELÉSE ÉS ELTÁVOLÍTÁSA

FIGYELEM

A súlyos balesetek elkerülése érdekében, mindig ellenőrizze, hogy az indítókapcsoló KI állásban van, és hogy a készülék nincs a hálózatra csatlakoztatva.

1. A fűrészlap leszerelése

- (1) A vágási sebességet állítsa maximálisra, és a 6. ábrán látható módon helyezze el a körfűrész.
- (2) Nyomja le a rögzítőkart, rögzítse a tengelyt, és távolítsa el a hatlapfejű peremes csavart a dugókulcs segítségével.
- (3) Szerelje le a fűrészlapot, eközben az alsó védőelem karját tartsa úgy, hogy a védőelem teljesen vissza legyen húzva a fűrész burkolatába.

2. A fűrészlap rögzítése

- (1) Távolítsa el az orsót, a csavart és az alátét körül felgyülemlött fűrészport.
- (2) A 7. ábrán látható módon a fűrészlap belső átmérőjével azonos átmérőjű alátét (A) oldalát és az alátét (B) konkáv oldalát illessze a fűrészlap két oldalára.
* Alátét (A) 3 típusú fűrészlapoz szerelhető be: 16, 20 és 30 mm tengelynyílásúhoz. (A körfűrész vásárlásakor egy típusú alátét (A) mellékelünk).
Abban az esetben, ha a használni kívánt fűrészlap tengelynyílása nem felel meg az alátét (A) méretének, kérjük, lépjen kapcsolatba a körfűrész eladóival.
- (3) A fűrészlap megfelelő forgási irányba biztosításához a fűrészlapon lévő - a forgási irányt jelölő - nyíl irányának meg kell egyeznie a fűrészgép burkolatán lévő nyíl irányával.
- (4) Az újjai használatával amennyire lehetséges, szorítsa meg a fűrészlapot rögzítő hatlapfejű peremes csavart. Ezután nyomja le a rögzítőkart, rögzítse a tengelyt, majd teljesen szorítsa meg a csavart.

FIGYELEM

A fűrészlap rögzítése után ismétellen ellenőrizze, hogy a rögzítőkár biztonságosan illeszkedik az előírt helyzetben.

KARBANTARTÁS ÉS ELLENIRZÉS

1. A fűrészlap ellenőrzése

Mivel a tompa fűrészlap használata rontja a munkavégzés hatékonyságát, és a motor hibás működését okozhatja, a kopás észlelésekor a lehető leghamarabb cserélje ki a fűrészlapot.

2. A rögzítő csavarok ellenőrzése

Rendszeresen ellenőrizzen minden rögzítő csavart, és ügyeljen rá, hogy azok megfelelően meg legyenek szorítva. Minden meglazult csavart azonnal szorítson meg. Ennek elhanyagolása súlyos veszélyeket hordoz magában.

3. A szénkefék ellenőrzése (8. Ábra)

A motor szénkefékét tartalmaz, amelyek fogyóeszköznek számító alkatrészek. Mivel a túlságosan elkopott szénkefe a motor hibáit okozhatja, ezért az ábrán látható számmal megegyező számú szénkefákra cserélje ki a szénkefékét, ha azok a „kopási határ” közeléig elkoptak. Emellett a szénkefékét mindig tartsa tisztán, és ügyeljen arra, hogy a szénkefék szabadon elcsúszhassanak tartójukban.

4. A szénkefék cseréje (9. Ábra)

Lapos csavarhúzó segítségével szerelje szét a szénkefetartó házakat. A szénkefék ekkor egyszerűen eltávolíthatók.

5. A motor karbantartása

A motor tekerésele az elektromos szerszám „szíve”. Gondosan ügyeljen rá, hogy a tekerés ne sérüljön, illetve ne kerüljön kapcsolatba olajjal vagy vízzel.

6. Az alap és a fűrészlap beállítása a merőlegesség fenntartásához

Az alap és a fűrészlap közötti szög 90°-ra van beállítva, ugyanakkor, ha ez a merőlegesség valamely ok folytán elveszne, a következő módon állítsa be:

- (1) Fordítsa fel az alapot (**10. Ábra**) és lazítsa meg az (A) szárnyas csavart.
- (2) Használjon egy négyzetet az alapoz es a fűrészlaphoz, és a csavart egy csavarhúzóval elfordítva, tolja el az alap pozícióját a kívánt derékszög létrehozásához. (**11. Ábra**)

7. Szervizelési alkatrészlista

FIGYELEM!

A Hitachi kéziszerszámok javítását, módosítását, illetve ellenőrzését kizárólag Hitachi szakszervizben szabad elvégezteni.

Ez az alkatrészlista a szerszám javításra vagy egyéb karbantartásra egy Hitachi szakszervizbe történő bevitelkor jelent segítséget.

A kéziszerszámok üzemeltetése és karbantartása során be kell tartani az adott országban érvényes biztonsági előírásokat és szabványokat.

MÓDOSÍTÁSOK

A Hitachi kéziszerszámok állandó tökéletesítéseken mennek át, hogy alkalmazni tudják a legújabb műszaki fejlesztések eredményeit.

Éppen ezért egyes alkatrészek előzetes bejelentés nélkül megváltozhatnak.

GARANCIA

A Hitachi Power Tools szerszámokra a törvényes/országos előírásoknak megfelelő garanciát vállalunk. A garancia nem vonatkozik a helytelen vagy nem rendeltetésszerű használatból, továbbá a normál mértékűnek számító elhasználódásból, kopásból származó meghibásodásokra, károokra. Reklamáció esetén kérjük, küldje el a - nem szétszerelt - szerszámot a kezelési útmutató végén található GARANCIA BIZONYLATTAL együtt a hivatalos Hitachi szervizközpontba.

MEGJEGYZÉS

A HITACHI folyamatos kutatási és fejlesztési programja következtében az itt szereplő műszaki adatok előzetes bejelentés nélkül változhatnak.

A környezeti zajra és vibrációra vonatkozó információk

A mért értékek az EN60745 szabványnak megfelelően kerültek meghatározásra és az ISO 4871 alapján kerülnek közzétételre.

Jellemző A - súlyozott hangnyomásszint: 90 dB (A)

Jellemző A - súlyozott hangnyomásszint: 101 dB (A)

Bizonytalanság KpA: 3 dB (A)

Viseljen hallásvédelmi eszközt.

EN60745 szerint meghatározott rezgési összetértekek (háromtengelyű vektorösszeg).

Furmérlemez vágása:

Rezgési kibocsátási érték $a_h = 4,0 \text{ m/s}^2$

Bizonytalanság K = 1,5 m/s^2

A rezgés megállapított teljes értéke egy szabványos tesztljárás keretében lett mérve, és elképzelhető, hogy az érték eszközök összehasonlítására lesz alkalmazva. Ez az érték az expozíciós határértékek előzetes mérésére is alkalmazható.

FIGYELEM

- A rezgési kibocsátási a szerszámgép tényleges használata során különbözhet a megadott teljes értéktől a szerszám használatának módjaitól függően.
- Azonosítsa védelméhez szükséges biztonsági intézkedések azonosításához, amelyek a használat tényleges körülményeinek való kitettség becsülésén alapulnak (számításba véve az üzemeltetési ciklus minden részét, mint például az időket, amikor a szerszám ki van kapcsolva, és amikor üresjáratban fut a bekapcsolási időn túl).

OBECNÁ VAROVÁNÍ TÝKAJÍCÍ SE BEZPEČNOSTI EL. PŘÍSTROJE

⚠ UPOZORNĚNÍ

Přečtěte si všechna varování týkající se bezpečnosti a všechny pokyny.

Nedodržení těchto varování a pokynů může mít za následek elektrický šok, požár a/nebo vážné zranění.

Všechna varování a pokyny si uschovejte. V budoucnu se vám mohou hodit.

Pojem "elektrický nástroj" v těchto varováních se vztahuje k vašemu elektrickému nástroji napájenému ze sítě (se šňůrou) nebo napájenému z baterie (bez šňůry).

1) Bezpečnost na pracovišti

a) Udržujte vaše pracoviště čisté a dobře osvětlené.

V důsledku nepořádku nebo tmy dochází k nehodám.

b) Neprovazujte elektrické nástroje ve výbušném ovzduší, např. v přítomnosti hořlavých kapalin, plynů či prachu.

Elektrické nástroje produkují jiskry, které by mohly zapálit prach anebo plyny.

c) Během práce s elektrickým nástrojem zabraňte přístupu dětí a přihlížejících osob.

Rozptylování by mohlo způsobit ztrátu vaší kontroly nad nástrojem.

2) Elektrická bezpečnost

a) Zástrčka elektrického nástroje musí odpovídat zásuvce.

Nikdy se nepokoušejte zástrčku jakkoli upravovat. U uzemněných elektrických nástrojů nepoužívejte žádné rozbočovací zásuvky.

Neupravované zástrčky a odpovídající zásuvky snižují nebezpečí elektrického šoku.

b) Zabráňte kontaktu s uzemněnými povrchy jako jsou trubky, radiátory, sporáky a lednice.

Je-li uzemněné vaše tělo, existuje zvýšené nebezpečí elektrického šoku.

c) Nevystavujte elektrický nástroj dešti nebo vlhkým podmínkám.

Voda, která vnikne do elektrického nástroje, zvyšuje nebezpečí elektrického šoku.

d) Zacházejte správně s napájecí šňůrou. Nikdy šňůru nepoužívejte k přenášení, tahání nebo odpojování elektrického nástroje ze zásuvky.

Umístěte napájecí šňůru mimo působení horka, mimo olej, ostré hrany nebo pohybující se části. Poškozené nebo zamotané šňůry zvyšují nebezpečí elektrického šoku.

e) Během provozu elektrického nástroje venku používejte prodlužovací šňůru vhodnou k venkovnímu použití.

Použití šňůry vhodné k venkovnímu použití snižuje nebezpečí elektrického šoku.

f) Pokud je použití elektrického nástroje na vlhkém místě nevyhnutelné, použijte napájení s ochranným zařízením na zbytkový proud.

Použití zařízení na zbytkový proud snižuje riziko elektrického šoku.

3) Osobní bezpečnost

a) Buďte pozorní, sledujte, co děláte a při práci s elektrickým nástrojem používejte zdravý rozum. Elektrický nástroj nepoužívejte, jste-li unavení nebo pod vlivem drog, alkoholu nebo léků.

Jediný okamžik nepozornosti při práci s elektrickým nástrojem může způsobit vážné zranění.

b) Používejte osobní ochranné pracovní pomůcky. Vždy noste ochranu očí.

Ochranné pracovní pomůcky jako respirátor, bezpečnostní obuv s protiskluzovou podrážkou, ochranná přilba nebo ochrana sluchu použité v příslušných podmínkách snižují možnost zranění.

c) Zabráňte nechtěnému spuštění. Před připojením ke zdroji napájení a/nebo bateriového zdroje, zvedáním nebo přenášením elektrického nástroje se ujistěte, že je spínač v poloze vypnuto.

Nošením elektrických nástrojů s prstem na vypínači nebo jejich aktivací s vypínačem v poloze zapnuto vzniká nebezpečí úrazu.

d) Před zapnutím elektrického nástroje odstraňte seřizovací klíč.

Klíč ponechaný připevněný k rotující části elektrického nástroje může způsobit zranění.

e) Nepřehánějte to. Vždy si udržujte správné postavení a stabilitu.

To umožní lepší kontrolu nad elektrickým nástrojem v nepředvídaných situacích.

f) Noste správný oděv. Noste volné oblečení ani šperky. Vlasy, oděv a rukavice udržujte mimo pohybující se části.

Volný oděv, šperky nebo dlouhé vlasy mohou být vtaheny do pohybujících se částí.

g) Pokud jsou k dispozici zařízení k připojení přístrojů k odsávání a sběru prachu, ujistěte se, že jsou připojena a správně používána.

Použitím zařízení ke sběru prachu lze snížit rizika související s prachem.

4) Používání a péče o elektrický nástroj

a) Netlačte na elektrický nástroj. Používejte vždy vhodný elektrický nástroj pro danou aplikaci.

Správný elektrický nástroj provede daný úkol lépe a bezpečněji, rychleji, pro jakou byl zkonstruován.

b) Nepoužívejte elektrický nástroj, pokud nefunguje jeho zapínání a vypínání pomocí vypínače.

Jakýkoli elektrický nástroj, který nelze ovládat vypínačem, je nebezpečný a musí být opraven.

c) Před prováděním jakéhokoliv seřízení, před výměnou příslušenství nebo uskladněním elektrických nástrojů vždy nejprve odpojte zástrčku ze zdroje napájení a/nebo odpojte bateriový zdroj.

Taková preventivní opatření snižují nebezpečí nechtěného spuštění elektrického nástroje.

d) Nepoužívané elektrické nástroje skladujte mimo dosah dětí a nedovolte, aby s elektrickým nástrojem pracovaly osoby, které nejsou seznámeny s ním nebo s pokyny k jeho používání. Elektrické nástroje v rukou nevyškolených uživatelů jsou nebezpečné.

e) Udržujte elektrické nástroje. Kontrolujte případná vychýlení nebo sevření pohybujících se částí, poškození částí a jakékoli ostatní podmínky, které mohou mít vliv na provoz elektrických nástrojů. V případě poškození nechte elektrický nástroj před jeho dalším použitím opravit.

Mnoho nehod vzniká v důsledku nesprávné údržby elektrických nástrojů.

f) Udržujte řezací nástroje ostré a čisté.

Správně udržované řezací nástroje s ostrými řeznými hranami se méně pravděpodobně zaseknou a lépe se ovládají.

- g) Elektrický nástroj, příslušenství, vsazené části atd. používejte v souladu s těmito pokyny. Berte přitom zřetel na pracovní podmínky a prováděnou práci.
Použití elektrického nástroje k jinému než určenému účelu může způsobit nebezpečnou situaci.

5) Servis

- a) Servis vašeho elektrického nástroje svěřte kvalifikovanému opraváři, který použije pouze identické náhradní díly.
Tak bude i nadále zajištěna bezpečnost elektrického nástroje.

PREVENTIVNÍ OPATŘENÍ

Nedovolte přístup dětem a slabomyslným osobám.

Pokud nástroje nepoužíváte, měli byste je skladovat mimo dosah dětí a slabomyslných osob.

BEZPEČNOSTNÍ PŘEDPISY PRO VŠECHNY PILY

- a) **⚠ NEBEZPEČÍ:** Dodržujte bezpečnou vzdálenost rukou od místa řezání a pilového listu. Druhou rukou uchopte pomocné držadlo nebo plášť motoru.
Pokud obě ruce drží pilu, nemůže dojít k jejich pořezání pilovým listem.
- b) **Nesahejte pod zpracováváný materiál.**
Ochranný kryt Vás nemůže ochránit před pilovým listem pod zpracováváním materiálem.
- c) **Nastavte hloubku řezání podle tloušťky zpracováváného materiálu.**
Pod zpracováváním materiálem by neměl být viditelný celý zub pilového listu.
- d) **Nikdy nedržte řezanou součást ve svých rukou nebo na noze. Zajistěte zpracováváný materiál ke stabilnímu podkladu.**
Práci je nezbytné provádět náležitým způsobem, aby se omezilo na minimum nepříznivé působení na těleso nářadí, ohýbání pilového listu nebo ztráta kontroly nad nářadím.
- e) **Držte elektricky poháněné nářadí na izolovaných úchopných plochách, když provádíte práci, kde řezný nástroj se může dostat do styku se skrytým elektrickým vedením nebo s vlastní přírodní šňurou.**
Kontakt s vedením pod proudem může také mít vliv na kovové části elektrického nářadí pod proudem a způsobit úraz elektrickým proudem.
- f) **Při podélném řezání vždy používejte pravítko pro podélné řezání nebo vedení průměrného pravítka.**
Zvýší se tím přesnost řezání a sníží se tím pravděpodobnost ohnutí pilového listu.
- g) **Vždy používejte pilové listy se správnou velikostí a tvarem (kosočtverečný nebo kruhový) upínacích otvorů.**
Pilové listy, které nejsou vhodné pro montážní díly pily, budou mít výstředný chod a mohou způsobit ztrátu kontroly nad nářadím.
- h) **Nikdy nepoužívejte poškozené nebo nesprávné podložky a šroub pilového listu.**
Podložky a šroub pilového listu byly speciálně konstruovány pro Váš typ pily pro dosažení optimální výkonnosti a bezpečnosti práce.

DALŠÍ BEZPEČNOSTNÍ PŘEDPISY PRO VŠECHNY PILY

Příčiny zpětného rázu pily a ochrana obsluhy:

- zpětný ráz je náhlá reakce na sevření, ohnutí nebo vybočení pilového listu a způsobí nekontrolované zvednutí pily ze zpracováváného materiálu směrem k obsluze;
- když je pilový list pevně sevřený nebo ohnutý zavřením řezu, list uváže a reakce motoru vrhne nářadí zpět směrem k obsluze;
- pokud se pilový list se v řezu zkroutí nebo vybočí, zuby hřbetu pilového listu se mohou zařiznout do horní plochy dřeva a způsobí, že pilový list se vysune z řezu a odskočí zpět směrem k obsluze.

Zpětný ráz je důsledek chybného použití a/nebo nesprávných pracovních postupů nebo podmínek a lze se ho vyvarovat vhodnými níže uvedenými preventivními opatřeními.

- a) **Pilu vždy pevně držte oběma rukama a umístěte své paže tak, aby zachytily síly zpětného rázu. Vaše tělo musí mít umístěno na jedné nebo druhé straně pilového listu, ale ne v přímce s pilovým listem.**

Zpětný ráz může způsobit, že pila odskočí zpět, ale síly zpětného rázu může obsluha kontrolovat v případě, když jsou učiněna náležitá preventivní opatření.

- b) **Když se pilový list ohýbá nebo když dojde z jakéhokoli důvodu k přerušení řezání, uvolněte vypínač a přidržte pilu bez pohybu v materiálu, dokud se pilový list zcela neuvede do klidu.**

Nikdy se nepokoušejte vytáhnout pilu ze součásti nebo zatáhnout pilu dozadu, když je pilový list v pohybu, neboť může dojít ke zpětnému rázu.

Zjistěte a proveďte nápravná opatření, aby se odstranila příčina ohýbání pilového listu.

- c) **Když pilu znovu spouštíte ve zpracováváném materiálu, vystředte pilový list v řezu a zkontrolujte, zda zuby pily nejsou zařiznuté v materiálu.**

Jestliže se pilový list ohýbá, může se vysunout ze zpracováváného materiálu nebo může dojít ke zpětnému rázu listu, jakmile se pila znovu uvede do chodu.

- d) **Rozměrné desky podložte, aby se zmenšilo na nejnižší míru riziko sevření pilového listu a jeho zpětného rázu.**

Rozměrné desky mají tendenci se vlastní hmotností prohýbat. Podpěry je třeba umístit pod deskou na obou stranách v blízkosti řezání a v blízkosti hrany desky.

- e) **Nepoužívejte utopené nebo poškozené pilové listy.**

V důsledku tupých nebo nesprávným způsobem nastavených pilových listů vzniká úzký řez, což je příčinou nadměrného tření, ohýbání pilového listu a zpětného rázu.

- f) **Zajišťovací páky hloubky a zesílení pilového listu musí být před zahájením řezání utažené a zajištěné.**

Pokud se nastavení pilového listu při řezání posune, může to způsobit ohnutí nebo zpětný ráz.

- g) **Zvýšená opatrnost je potřebná při provádění "zapichovacího řezu" do existujících stěn nebo jiných nepřehledných míst.**

Vyčnívající pilový list se může zařiznout do nějakých předmětů a způsobit zpětný ráz.

BEZPEČNOSTNÍ POKYNY PRO PILY S VNITŘNÍM KYVNÝM OCHRANNÝM KRYTEM

a) Před každým použitím zkontrolujte spodní ochranný kryt, zda je náležitě uzavřený. Neuvádějte pilu do provozu, jestliže spodní ochranné kryty se volně nepohybují a okamžitě se neuzavírají. Nikdy nezajišťujte nebo nepřivazujte spodní ochranný kryt v otevřené poloze.

Jestliže pila nepředvídaně spadne, spodní ochranný kryt se může ohnout.

Zvedněte spodní ochranný kryt pomocí zatahovací páčky a zajistěte, aby se kryt volně pohyboval a nedotýkal se pilového listu nebo jakékoli jiné části ve všech úhlech a hloubkách řezání.

b) Zkontrolujte funkci pružiny spodního ochranného krytu. Pokud ochranný kryt a pružina nemají správnou funkci, je třeba před použitím provést jejich opravu.

Spodní ochranný kryt může mít zpomalenou funkci v důsledku poškozených částí, lepkavých úsad nebo vytvářením třísek.

c) Spodní ochranný kryt je třeba zatáhnout ručně pouze v případě speciálních druhů řezání, jako je provádění "zapichovacích" a "složitých" řezů. Zvedněte spodní ochranný kryt pomocí zatahovací páčky a jakmile pilový list vnikne do materiálu, spodní ochranný kryt se musí uvolnit.

Pro všechna ostatní řezání musí spodní ochranný kryt pracovat automaticky.

d) **Vždy sledujte, zda spodní ochranný kryt zakrývá pilový list před umístěním pily na pracovní stůl nebo podlahu.**

Nechráněný pilový list dohánějící setrvačností způsobí, že pila se posunuje dozadu a řeže vše, co mu stojí v cestě.

Zajistěte, aby se pilový list po uvolnění vypínače zastavil.

BEZPEČNOSTNÍ OPATŘENÍ PŘI POUŽITÍ KOTOUČOVÉ PILY

1. Nepoužívejte pilové kotouče, které jsou deformované nebo prasklé.
2. Nepoužívejte pilové kotouče vyrobené z rychlořezné oceli.
3. Nepoužívejte pilové kotouče, které nesplňují parametry specifikované v těchto pokynech.
4. Nezasťavujte pilové kotouče bočním tlakem na kotouč.
5. Pilové kotouče udržujte vždy ostré.
6. Ujistěte se, že spodní ochranný kryt se pohybuje plynule a volně.
7. Nikdy nepoužívejte kotoučovou pilu, když spodní ochranný kryt je upevněn v otevřené poloze.
8. Ujistěte se, že zatahovací mechanismus ochranného systému má správnou funkci.
9. Nikdy nepracujte s kotoučovou pilou, když pilový kotouč je otočen nahoru nebo do boku.
10. Zajistěte, aby materiál neobsahoval cizí předměty, jako jsou např. hřebíky.
11. Pro model C7ST by měl být rozsah pilových kotoučů od 185 mm do 180 mm.
12. Před prováděním jakéhokoli nastavování, oprav nebo údržby odpojte zástrčku ze zásuvky.
13. Nepoužívejte abrazivní kola.

PARAMETRY

Napětí (podle země určení)*		(110 V, 230 V) ~
Hloubka řezání	90°	62 mm
	45°	47,5 mm
Příkon*		1560 W / 1710 W
Otáčky bez zatížení		6000 min ⁻¹
Hmotnost (bez šňůry)		4,3 kg

*Zkontrolujte, prosíme, štítek na výrobku. Štítek podléhá změnám v závislosti na oblastech použití.

STANDARDNÍ PŘÍSLUŠENSTVÍ

- (1) Pilový kotouč (prům. 185 mm) (namontovaný na nářadí)..... 1
- (2) Nástrčný klíč 1
- (3) Vedení 1
- (4) Křídlový šroub 1

Standardní příslušenství podléhá změnám bez předchozího oznámení.

VOLITELNÉ PŘÍSLUŠENSTVÍ (dodává se samostatně)

- (1) Montážní sada lapače prachu
Připojte sací hadici pro zachycení pilin pomocí vysavače (viz obr. 12).
- (2) Podložka (A)
.... pro 16 mm (prům. otvoru pilového kotouče)
.... pro 20 mm (prům. otvoru pilového kotouče)
.... pro 30 mm (prům. otvoru pilového kotouče)

Volitelné příslušenství podléhá změnám bez předchozího oznámení.

POUŽITÍ

Řezání různých typů dřeva.

PŘED POUŽITÍM

1. Zdroj napětí

Ujistěte se, že používaný zdroj napětí splňuje požadavky specifikované na štítku výrobku.

2. Spínač

Ujistěte se, že spínač je v poloze vypnuto. Pokud je zástrčka zasunuta v zásuvce elektrického proudu a spínač je v poloze „ON“, nástroj začne okamžitě pracovat, a to může způsobit vážný úraz.

3. Prodlužovací kabel

Pokud je pracoviště vzdáleno od zdroje, použijte prodlužovací kabel o správné tloušťce a kapacitě. Je třeba, aby prodlužovací kabel byl co nejkratší.

4. Připravte si dřevěnou pracovní desku (obr. 1)

Poněvadž pilový kotouč se vysune na druhou stranu spodní plochy dřevěného prkna, umístěte dřevěné prkno při řezání na pracovní stůl. Pokud se používá jako pracovní deska čtvercový blok, zajistěte, aby podklad byl pro dosažení náležitě stability rovný. Práce na nestabilní pracovní desce je nebezpečná.

UPOZORNĚNÍ

Aby se zabránilo možnému vzniku nehody, vždy zajistěte, aby část dřevěného prkna zbylá po řezání byla bezpečným způsobem podepřena nebo přidržena v poloze.

5. RCD

Doporučujeme vždy používat zařízení zbytkového proudu se jmenovitým zbytkovým proudem 30 mA nebo méně.

SEŘÍZENÍ ELEKTRICKÉHO NÁŘADÍ PŘED POUŽITÍM**1. Seřízení hloubky řezu**

Pro nastavení hloubky řezu uvolněte páku (A) a přidržte základovou desku jednou rukou a přitom přesuňte hlavní tělo nářadí nahoru a dolů pro získání předepsané hloubky řezu. Po nastavení předepsané hloubky řezu dotáhněte spolehlivým způsobem páku (A) (obr. 2).

UPOZORNĚNÍ

Pokud by zůstala tato páčka (A) uvolněná, vznikne velmi nebezpečná situace. Matici vždy důkladně dotáhněte.

2. Seřízení úhlu sklonu

Uvolněním páčky (A) na stupnici lze pilový kotouč naklonit maximálně až do úhlu 45° vůči základové desce.

Úhel sklonu lze také seřídít uvolněním páčky (A) na stupnici (obr. 3).

UPOZORNĚNÍ

Je velmi nebezpečné ponechat tuto páčku (A) uvolněnou. Vždy jej důkladně dotáhněte.

3. Seřízení vedení

Položte řezání lze seřídít posunutím vedení doleva nebo doprava po uvolnění jeho křídlového šroubu.

Vedení lze namontovat buď na levé nebo pravé straně (obr. 4).

POSTUP PŘI ŘEZÁNÍ

- Umístěte tělo pily (základovou desku) na dřevěné prkno a vyrovnejte předpokládanou čáru řezu s pilovým kotoučem pomocí rysky na přední části základové desky, jak je znázorněno na obr. 15. Tato vazba mezi základovou deskou a dřevěným prknem by měla zůstat nezměněná bez ohledu na sklon základové desky (obr. 5).

- Zapněte vypínač předtím, než se pilový kotouč dostane do styku s dřevěným prknem. Vypínač je zapnut, když pojistka je stisknuta, a vypnut, když je pojistka uvolněna.

- Posuvem pily v přímém směru konstantní rychlostí se vytvoří optimální řez.

UPOZORNĚNÍ

Před řezáním zkontrolujte materiál, který budete řezat. Pokud očekáváte, že materiál bude vytvářet škodlivý / toxický prach, přesvědčte se, že sáček na prach nebo vhodný systém na odsávání prachu je pevně připojen k vývodu prachu.

Pokud máte k dispozici protiprachovou masku, použijte navíc i tu.

- Před uvedením pily do chodu se přesvědčete, že pilový kotouč dosáhl maximálních otáček.
- Pokud se při chodu pilový kotouč zastaví nebo se ozve neobvyklý hluk, okamžitě vypněte vypínač.
- Vždy dbejte na to, aby se přírodní kabel nedostal do blízkosti otáčejícího se pilového listu.
- Práce s kotoučovou pilou, jejíž pilový kotouč je otočen nahoru nebo do boku, je velmi nebezpečná. Vyvarujte se tohoto neobvyklého způsobu použití.
- Při řezání materiálu vždy používejte ochranné brýle.
- Po dokončení práce vytáhněte zástrčku ze zásuvky.

MONTÁŽ A DEMONTÁŽ PILOVÉHO KOTOUČE**UPOZORNĚNÍ**

Aby se zabránilo vážným nehodám, zajistěte, aby vypínač byl v poloze OFF (vypnuto) a odpojen od zdroje energie.

1. Demontáž pilového kotouče

- Nastavte intenzitu řezání na maximum a umístěte kotoučovou pilu tak, jak je zobrazeno na obr. 6.
- Stiskněte pojistnou páčku, zajistěte vřetenem a pomocí nástrčného klíče vymontujte šroub se šestihrannou přírubou.
- Přidržte spodní ochranný kryt tak, aby byl zcela zasunutý do víka pily, a současně vymontujte pilový kotouč.

2. Montáž pilového kotouče

- Důkladně odstraňte všechny piliny, které se zachytily na vřeteně, šroubu a podložkách.
- Podle obr. 7 musí být bok podložky (A) stejného průměru jako vnitřní průměr pilového kotouče a vyduťatá strana podložky (B) namontovány vystředěně k bokům pilového kotouče.

* Podložka (A) se dodává pro 3 typy pilového kotouče s průměry otvoru 16 mm, 20 mm a 30 mm. (Při koupi kotoučové pily se dodává jeden typ podložky (A)).

V případě, že průměr otvoru Vašeho pilového kotouče neodpovídá průměru podložky (A), spojte se prosím s obchodníkem, u kterého jste kotoučovou pilu zakoupili.

- Aby se zaručil správný směr otáčení pilového kotouče, musí se směr šipky na pilovém kotouči shodovat se směrem šipky na krytu pily.
- Dotáhněte rukou co možná nejvíce šroub se šestihrannou přírubou upevňující pilový kotouč. Potom stiskněte pojistnou páčku, zajistěte vřetenem a šroub náležitě dotáhněte.

UPOZORNĚNÍ

Po upevnění pilového kotouče se znovu ujistěte, že pojistná páčka je pevně zajištěná v předepsané poloze.

ÚDRŽBA A KONTROLA**1. Kontrola pilového kotouče**

Protože používání tupého pilového kotouče snižuje účinnost a může způsobit nesprávný chod motoru, naostřete nebo vyměňte pilový list hned, jak zjistíte jeho otupění.

2. Kontrola šroubů

Pravidelně zkontrolujte všechny šrouby a ujistěte se, že jsou správně utažené. Pokud najdete některé šrouby uvolněné, ihned je utáhněte. Neutažené šrouby mohou vést k vážnému riziku.

3. Kontrola uhlíkových kartáčků (Obr. 8)

Motor obsahuje uhlíkové kartáčky, které se opotřebovávají. Vzhledem k tomu, že opotřebované kartáčky mohou vést k problémům s motorem, vyměňte kartáčky za nové se stejným číslem, jakmile se opotřebí nebo jsou na Mez opotřebovaní. Udržujte kartáčky v čistotě a zabezpečte jejich volný pohyb v držácích.

4. Výměna uhlíkových kartáčků (Obr. 9)

Šroubovákem sejměte kryty kartáčků. Poté lze kartáčky lehce vyjmout.

5. Údržba motoru

Vinutí motoru je srdce elektrického zařízení.

Ujistěte se, že vinutí není poškozené nebo vlhké vodou nebo olejem.

6. Seřízení základové desky a pilového kotouče pro zachování kolmosti

Úhel mezi základovou deskou a pilovým kotoučem byl nastaven na 90°, pokud ovšem dojde z nějakého důvodu k porušení kolmosti, nastavte ji následujícím způsobem:

- (1) Otočte čelní stranu základové desky nahoru (Obr. 10) a uvolněte křídlový šroub (A).
- (2) Pro základovou desku a pilový kotouč použijte čtyřhran a otočením šroubu pomocí šroubováku přesuňte základovou desku pro vytvoření požadovaného pravého uhlu. (Obr. 11)

7. Seznam servisních položek

POZOR

Oprava, modifikace a inspekce zařízení Hitachi musí být prováděny autorizovaným servisním střediskem Hitachi.

Tento seznam servisních položek bude pomoci, předložíte-li jej s vaším zařízením autorizovanému servisnímu středisku Hitachi společně s požadavkem na opravu nebo další servis.

Při obsluze a údržbě elektrických zařízení musí být dodržovány bezpečnostní předpisy a normy platné v každé zemi, kde je výrobek používán.

MODIFIKACE

Výrobky firmy Hitachi jsou neustále zdokonalovány a modifikovány tak, aby se zavedly nejposlednější výsledky výzkumu a vývoje.

Následně, některé díly mohou být změněny bez předešlého oznámení.

ZÁRUKA

Ručíme za to, že elektrické nářadí Hitachi splňuje zákonné/místně platné předpisy. Tato záruka nezahrnuje závady nebo poškození vzniklé v důsledku nesprávného použití, hrubého zacházení nebo normálního opotřebování. V případě reklamace zašlete prosím elektrické nářadí v nerozebraném stavu společně se ZÁRUČNÍM LISTEM připojeným na konci těchto pokynů pro obsluhu do autorizovaného servisního střediska firmy Hitachi.

POZNÁMKA

Vlivem stále pokračujícího výzkumného a vývojového programu HITACHI mohou zde uvedené parametry podléhat změnám bez předchozího upozornění.

Informace o hluku a vibracích

Měřené hodnoty byly určeny podle EN60745 a deklarovány ve shodě s ISO 4871.

Nominální A-vážený akustický tlak: 90 dB (A)

Nominální A-vážená úroveň akustického výkonu: 101 dB (A)

Neurčitost KpA: 3 dB (A)

Použijte ochranu sluchu.

Celkové hodnoty vibrací (vektorový součet triax) stanovené dle normy EN60745.

Řezání dřevotřísky:

Hodnota vibračních emisí $a_h = 4,0 \text{ m/s}^2$

Nejistota $K = 1,5 \text{ m/s}^2$

Deklarovaná hodnota vibrací byla změřena v souladu se standardní metodou testování a může být použita pro porovnání jednoho nástroje s druhým.

Tuto deklarovanou hodnotu vibrací lze rovněž použít v předběžném hodnocení vystavení.

UPOZORNĚNÍ

○ Vibrační emise během vlastního používání elektrického přístroje se může od deklarované celkové hodnoty lišit v závislosti na způsobu použití přístroje.

○ Identifikujte bezpečnostní opatření k ochraně obsluhy založených na odhadu vystavení vlivům v daných podmínkách použití (v úvahu bereme všechny části pracovního cyklu, jako jsou doby, kdy je přístroj vypnutý, a kdy běží naprázdno připočených k době spouštění).

GENEL ELEKTRİKLİ ALET GÜVENLİK UYARILARI**⚠ DİKKAT**

Tüm güvenlik uyarılarını ve tüm talimatları okuyun.

Uyarılara ve talimatlara uyulmaması elektrik çarpmasına, yangına ve/veya ciddi yaralanmaya neden olabilir.

Bu kılavuzu gelecekte başvurmak üzere saklayın.

Uyarılarda kullanılan "elektrikli alet" terimi, şebeke elektrifiğiyle çalışan (kablolu) veya pille çalışan (kablesiz) elektrikli aletinizi belirtir.

1) Çalışma alanının güvenliği

- Çalışma alanı temiz ve iyi aydınlatılmış olmalıdır.**
Dağınık veya karanlık alanlar kazalara davetiye çıkarır.
- Elektrikli aletleri yanıcı sıvı, gaz veya toz patlayıcı maddelerin bulunduğu ortamlarda çalıştırmayın.**
Elektrikli aletlerin çıkardığı kıvılcıklar toz veya gaz halindeki bu maddeleri ateşleyebilir.
- Bir elektrikli aletle çalışırken çocukları ve izleyicileri uzaklaştırın.**
Dikkatinizin dağılması kontrolü kaybetmenize neden olabilir.

2) Elektrik güvenliği

- Elektrikli aletin fişi elektrik prizine uygun olmalıdır.**
Fişi herhangi bir şekilde değiştirmeyin.
Topraklanmış elektrikli aletlerle herhangi bir adaptör kullanmayın.
Fişlerde değişiklik yapılmaması ve uygun prizlerde kullanılması elektrik çarpması riskini azaltacaktır.
- Borular, radyatörler, fırınlar ve buzdolapları gibi topraklanmış yüzeylerle gövde temasından kaçının.**
Vücudunuzun toprakla temasa geçmesi halinde elektrik çarpması riski artar.
- Elektrikli aletleri yağmura veya ıslak ortamlara maruz bırakmayın.**
Elektrikli alete su girmesi elektrik çarpması riskini artıracaktır.
- Elektrikli kablolarına zarar vermeyin.** Elektrikli aleti taşımak, çekmek veya fişini prizden çıkarmak için kabloyu kullanmayın.
Kabloyu ısıdan, yağdan, keskin kenarlardan veya hareketli parçalardan uzak tutun.
Hasar görmüş veya dolaşmış kablolar elektrik çarpması riskini artırır.
- Elektrikli aleti açık alanda kullanırken, açık alanda kullanıma uygun bir uzatma kablosu kullanın.**
Açık alanda kullanıma uygun bir kablo kullanılması elektrik çarpması riskini azaltır.
- Eğer bir elektrikli aletin ıslak bir yerde kullanılması uygun olmaz ise, artık akım cihazıyla (RCD) korunan bir güç kaynağı kullanın.**
RCD kullanılması elektrik çarpması riskini azaltır.

3) Kişisel emniyet

- Bir elektrikli alet kullanırken daima tetikte olun; yaptığınız işi izleyin ve sağduyulu davranın.**
Aleti yorgunken, alkol veya ilaç etkisi altındayken kullanmayın.
Elektrikli aletleri kullanırken göstereceğiniz bir anlık dikkatsizlik ciddi yaralanmaya sonuçlanabilir.
- Kişisel koruyucu donanım kullanın. Daima koruyucu gözlük takın.**
Uygun koşullar için kullanılan toz maskesi, kaymaz emniyet ayakkabıları, kask veya kulak koruyucu gibi koruyucu ekipmanlar yaralanmaları azaltacaktır.

- Aletin istenmeden çalışmasını engelleyin. Aleti güç kaynağına ve/veya akü ünitesine bağlamadan, kaldırmadan veya taşımadan önce, güç düğmesinin kapalı konumda olduğundan emin olun.**
Elektrikli aletleri parmağınız güç düğmesinin üzerinde olarak taşımaz veya güç düğmesi açılmış durumda fişini takmanız kazalara davetiye çıkarır.

- Aletin gücünü açmadan önce alet üzerindeki ayar veya somun anahtarlarını çıkarın.**
Aletin dönen parçalarından birine bağlı kalan bir somun anahtarı veya ayar anahtarı yaralanmaya yol açabilir.
- Çok fazla yaklaşmayın. Uygun bir adım mesafesi bırakın ve sürekli olarak dengeyi koruyun.**
Böylece, beklenmedik durumlarda aleti daha iyi kontrol etmeniz mümkün olur.
- Uygun şekilde giyinin. Bol elbiseler giymeyin ve takı eşyaları takmayın. Saçlarınızı, elbiselerinizi ve eldivenlerinizi hareketli parçalardan uzak tutun.**
Bol elbiseler, takılar veya uzun saçlar hareketli parçalara takılabilir.
- Eğer toz çekme ve toplama bağlantıları için gerekli aygıt sağlanmadıysa, bunların bağlı olduğundan ve doğru şekilde kullanıldığından emin olun.**
Toz toplama kullanımı, tozla ilişkili tehlikeleri azaltabilir.

4) Elektrikli aletin kullanımı ve bakımı

- Elektrikli aleti zorlamayın. Yapacağınız iş için doğru alet kullanın.**
Doğru alet, işinizi daha iyi ve tasarlanmış olduğu hız değerinde daha güvenli şekilde yapacaktır.
- Elektrikli alet güç düğmesinden açılıp kapanmıyorsa, aleti kullanmayın.**
Güç düğmesiyle kontrol edilemeyen bir alet tehlikelidir ve tamir edilmeden kullanılmamalıdır.
- Herhangi bir ayar yapmadan, aksesuarları değiştirmeden veya aleti saklamadan önce fişi güç kaynağından ve/veya akü ünitesinden sökün.**
Bu koruyucu güvenlik önlemleri, elektrikli aletin kazayla çalışması riskini azaltır.
- Atıl durumdaki elektrikli aletleri çocukların ulaşamayacağı bir yerde saklayın ve elektrikli alet ve bu kullanım talimatları hakkında bilgi sahibi olmayan kişilerden aleti kullanmasına izin vermeyin.**
Elektrikli aletler eğitimsiz kullanıcıların elinde tehlikelidir.
- Elektrikli aletin bakımını yapın. Hareketli parçalarda yanlış hizalanma veya sıkışma olup olmadığını, kırık parça olup olmadığını ve elektrikli aletin çalışmasını etkileyebilecek diğer koşulları kontrol edin.**
Eğer hasar varsa, kullanmadan önce aleti tamir ettirin.
Kazaların çoğu elektrikli aletlere kötü bakım işlemleri uygulanmasından kaynaklanmaktadır.
- Aletleri keskin ve temiz tutun.**
Uygun şekilde bakımı yapılan, keskin kenarlara sahip aletlerin sıkışma ihtimali daha azdır ve kontrol edilmesi daha kolaydır.
- Elektrikli aleti, aksesuarları, uçları, v.b., bu talimatlara uygun şekilde, çalışma koşullarını ve yapılacak işi göz önünde bulundurarak kullanın.**
Elektrikli aletin amaçlanan kullanımlardan farklı işlemler için kullanılması tehlikeli bir duruma yol açabilir.

5) Servis

- Elektrikli aletinizin servisini sadece orijinal yedek parçalar kullanmak suretiyle uzman bir tamirciye yaptırın.**
Böylece, elektrikli aletin güvenli kullanımı sağlanacaktır.

ÖNLEM

Çocukları ve zayıf kişileri uzak tutun.

Alet, kullanılmadığı zamanlarda çocukların ve zayıf kişilerin ulaşamayacağı bir yerde saklanmalıdır.

BÜTÜN TESTERELER İÇİN GÜVENLİK TALİMATLARI

- ⚠ TEHLİKE:** Ellerinizi kesim alanı ve de testere bıçağından uzak tutun. Kullanmadığınız eli, yardımcı kollun üzerinde veya motorun muhafazasında tutun. Eğer iki eliniz de testereyi tutuyorsa, testere bıçağı tarafından kesilmesi mümkün değildir.
- Üzerinde çalışılacak parçanın altına elinizi sokmayın.** Testerenin üzerindeki koruyucu, sizi çalışılan parçanın altındaki bıçaktan koruruz.
- Kesim derinliğini, üzerinde çalışılacak parçanın kalınlığına göre ayarlayınız.** Sadece tam bir testere dışından fazlası çalışılacak parçanın altından görünmeyecek şekilde çalışın.
- Hiçbir zaman kesilecek parçayı elinizle veya iki bacağıyla tutmaya çalışmayın.** Parçayı güvenli bir şekilde sağlam bir platforma bağlayın. Kontrolden çıkma, bıçağın kilitlenmesi veya vücuda gelebilecek zararları asgari düzeyde tutabilmek için üzerinde çalışılan parçayı düzgün bir şekilde desteklemek önemlidir.
- Elektrikli alet, gizli elektrik tertibatı veya güç kablosuna temas edebileceği çalışma ortamlarında, aletinizi yalıtkan kavrama yüzeylerinden tutun.** "Akım yüklü" bir telle temas, aletin metal kısımlarını da "iletken" hale getirir ve kullanıcıyı elektrik çarpar.
- Oluk açarken her zaman oluk açma tertibatı veya düz kenar kılavuzu kullanın.** Böylece kesim hassasiyetini geliştirmiş ve bıçağın kilitlenme ihtimalini de azaltmış olursunuz.
- Her zaman doğru tip (yuvarlak veya elmas) ve büyüklükteki bıçakları kullanın.** Montaj donanımına uymayan bıçakların kullanılması durumunda, testere eksantrik dönmeye başlar ve kontrolden çıkmasına neden olur.
- Hiçbir zaman hasarlı veya yanlış bıçak rondelası veya civatası kullanmayın.** Testereniz için özel olarak tasarlanmış bıçak rondela ve civatalar, aletinizin optimum verimlikte güvenli işletimini sağlar.

BÜTÜN TESTERELER İÇİN DİĞER GÜVENLİK TALİMATLARI

Ger i tepmenin nedenleri ve kullanıcı tarafından önlenmesi:

- ger i tepme: sıkışma, yapışma veya iyi hizalanmıadan dolayı testere bıçağının ani tepki yaratması ve bundan dolayı testerenin kontrolsüz olarak yukarıya kalkması ve işlenen parçanın kullanıcıya doğru gelmesine neden olur;
- kesim deliğinin kapanması sonucu bıçağın sıkışması veya sıkıca yapışması durumunda, bıçak kilitlenir ve motorun gücüyle ünite hızlı kullanıcıya doğru yönelir;
- eğer bıçak eğilir veya keşiğ in içersinde hizalanmamış konumda olursa, bıçağın arka köşesindeki dış, ahşap yüzeyi yakalayıp üzerine tırmanabilir ve bıçak kesikten fırlar ve kullanıcıya doğru yönelir.

Ger i tepme, testerenin doğru kullanılmaması ve/veya yanlış kullanım yöntemlerin uygulanmasından dolayı oluşur ve aşağıda belirtilen doğru yöntemleri izleyerek önenebilir.

- İki elinizle testereyi sıkıca kavrayın ve kollarınızı ger i tepme kuvvetine direnç gösterecek konumda tutun.** Vücutunuz bıçağın sağ veya sol tarafında olmalı, kesinlikle bıçakla aynı çizgi üzerinde bulunmamalıdır. Ger i tepme testereyi geriye doğru sıçratabilir fakat doğru önlemler alınır sa, ger i tepme kuvveti kullanıcı tarafından kontrol edilebilir.
- Eğer bıçak yapışıyor sa veya herhangi bir nedenden dolayı kesime ara vermek isteniyorsa, tetiği bırakın ve testereyi bıçak tamamen durana kadar parçanın üzerinde hareket ettirmeden tutun.** Bıçak hareket halinde iken asla testereyi parçadan ayırmaya veya geriye doğru çıkartmaya çalışmayın. Aksi takdirde ger i tepebilir. Bıçak yapışmasının nedenini araştırın ve düzeltici önlemleri alın.
- Testereyi parçanın üzerine tekrar yerleştirirken, keşiğ in içersine tam ortalayın ve dışlerinin materyalin içersine geçmediğinden emin olun.** Eğer testere bıçağı yapışıyor sa, testere tekrar çalıştırıldığında parçanın üzerine atlayabilir veya ger i tepebilir.
- Ger i tepme ve bıçak yapışması riskini azaltmak için büyük panel parçalarını işlerken destek kullanın.** Büyük paneller genelde kendi ağırlıklarının üzerinde bel verirler. Panelin altına her iki tarafından kesim çizgisine ve panelin köşesine yakın, destek verilmesi gerekir.
- Körelmiş veya hasar görmüş bıçakları kullanmayın.** Keskin olmayan veya yanlış yerleştirilmiş bıçaklar dar bir kesik oluştururlar. Bu da aşırı sürtünme, bıçak yapışması ve ger i tepmeye yol açabilir.
- Kesime başlamadan önce bıçak derinliğı ve açısını ayarlayan kilitlenebilir kolların sıkı sıkıya kapalı olması gerekir.** Eğer kesim sırasında bıçak ayarı oynarsa, sıkışma ve ger i tepmeye neden olabilir.
- Duvarın içersine veya arkası görünmeyen diğer yerlerde "dalarak kesme" yaparken daha fazla dikkat gösterin.** İçeri giren bıçak görünmeyen cisimleri kesebilir, bu da ger i tepki yaratabilir.

PANDÜL KORUYUCULU VEYA ÇEKME KORUYUCULU TESTERELER İÇİN GÜVENLİK TALİMATLARI

- Her kullanıştan önce alt koruyucunun düzgün kapandığını kontrol edin.** Alt koruyucu rahatça hareket etmiyor veya hemen kapanmıyorsa, testereyi kullanmayın. Hiçbir şekilde alt koruyucuyu açık pozisyonunda, kelepçeye veya iple bağlamayın. Eğer testere kazayla düşürürse, alt koruyucu eğilebilir. Ger i çekme kolu yardımıyla alt koruyucuyu kaldırın ve her açıda ve kesim derinliğinde, rahatça oynadığından ve de bıçak veya herhangi bir parçaya değmediğinden emin olun.
- Alt koruyucu yayının işlevliğinin kontrol edin.** Eğer koruyucu ve yay düzgün çalışmıyor ise, kullanımdan önce aletinizin bakımı yapılmalıdır. Hasarlı parçalar, yapışkan çöktiller veya tortu birikmesi, alt koruyucu işlevini kötüleştirir.

- c) Sadece “dalarak kesim” ve “birleşik kesim” gibi özel kesimleri yaparken, alt koruyucu elle işletilerek geriye çekilmelidir. Kolu geriye çekerek alt koruyucuyu kaldırın ve bıçak malzemenin içersine girer girmez alt koruyucu bırakılmamalıdır.

Diğer kesme işlemlerinde alt koruyucu otomatik işlev göstermelidir.

- d) Testereyi tezgahın üzerine veya yere bırakmadan önce alt koruyucunun, bıçağı kapadığını her zaman kontrol edin.

Korunmamış, yalpalayan bir bıçak, testerenin geriye doğru yürütmesine ve yolunun üzerindeki her şeyi kesmesine sebep olur.

Anahtar bırakıldıktan sonra bıçağın tamamen durmasına kadar olan sürenin farkında olun.

- Yüksek hız çeliğinden yapılmış testere bıçaklarını kullanmayın.
- Bu talimatlardaki özelliklere uymayan testere bıçaklarını kullanmayın.
- Yanal basınç uygulayarak testere bıçaklarını durdurmaya çalışmayın.
- Testere bıçaklarını her zaman için keskin tutun.
- Alt koruyucunun yumuşak ve rahatça hareket ettiğinden emin olun.
- Hiçbir şekilde alt koruyucu açık pozisyonundayken disk testereyi kullanmayın.
- Koruyucu sistemi geri çekme düzeneğinin doğru çalıştığından emin olun.
- Hiçbir şekilde testere bıçağı yukarı veya kenara dönük iken disk testereyi kullanmayın.
- Malzemenin çivi gibi yabancı maddelerden arınmış olmasına dikkat edin.
- C7ST modeli için, testere bıçakları 185 mm'den 180 mm'e kadar olmalıdır.
- Herhangi bir tamir, bakım veya ayarlama yapmadan önce fişi prizden çekin.
- Aşındırıcı tekerlekler kullanmayın.

DİSK TESTEREYİ KULLANIRKEN ALINACAK ÖNLEMLER

- Çatlamış veya deforme olmuş testere bıçaklarını kullanmayın.

TEKNİK ÖZELLİKLER

Voltaj (bölgelere göre)*		(110 V, 230 V) ~
Kesim Derinliği	90°	62 mm
	45°	47,5 mm
Güç girişi*		1560 W / 1710 W
Yüksüz hız		6000 min ⁻¹
Ağırlık (kablo hariç)		4,3 kg

*Bu değer bölgeden bölgeye değişiklik gösterdiği için ürünün üzerindeki plakayı kontrol etmeyi unutmayın.

STANDART AKSESUARLAR

- Testere bıçağı (Çap 185 mm)
(aletin üzerine takılı) 1
- Lokma anahtarı 1
- Kılavuz 1
- Kelebek civata 1

Standart aksesuarlarda önceden bildirimde bulunulmadan değişiklik yapılabilir.

İSTEĞE BAĞLI AKSESUARLAR (ayrıca satılır)

- Toz Toplayıcı Takım
Elektrik süpürgeyiyle talaş toplamak için emme hortumunu takın (**Şekil 12'**e bakın).
- İçin (A) pulu
..... 16 mm (Testere bıçağı deliğinin çapı)
..... 20 mm (Testere bıçağı deliğinin çapı)
..... 30 mm (Testere bıçağı deliğinin çapı)

İsteğe bağlı gelen aksesuarlarda önceden bildirimde bulunulmadan değişiklik yapılabilir.

UYGULAMA

Çeşitli ahşapların kesimi.

ALETİ KULLANMADAN ÖNCE

1. Güç kaynağı

Kullanılan güç kaynağının, ürünün üzerinde bulunan plakada belirtilen güç gerekliliklerine uygun olduğundan emin olun.

2. Açma/ Kapama anahtarı

Açma/ kapama anahtarının OFF konumunda olduğundan emin olun. Açma/ kapama anahtarı ON konumundayken aletin fişi prize takılırsa, alet derhal çalışmaya başlar ve ciddi kazalar meydana gelebilir.

3. Uzatma kablosu

Çalışma alanı güç kaynağından uzakta olduğunda, yeterli kalınlıkta ve belirtilen gücü kaldırabilen bir uzatma kablosu kullanın. Uzatma kablosu olabildiğince kısa tutulmalıdır.

4. Tahta çalışma tezgahının hazırlanması (Şekil 1)

Testere bıçağı kesim sırasında, kerestenin alt yüzeyinin de aşacağına ulaşacağı için, kesilecek keresteyi bir çalışma tezgahının üzerine koyun. Eğer tezgah yerine kare bir blok kullanılacaksa, düzgün sabitlenmesi için düz bir zemin seçin. Dengesiz bir çalışma tezgahı, tehlikeli bir çalışma ortamı yaratır.

UYARI

Olası kazaları önlemek için, her zaman kesim sonrası arta kalacak parçanın emniyetli bir şekilde sabitlendiğinden veya tutulduğundan emin olun.

5. RCD

Her zaman 30mA veya daha az artık kalan akım ile artık akım cihazı kullanılması tavsiye edilir.

KULLANMADAN ÖNCE ELEKTRİK ALETİN AYARLANMASI

1. Kesim derinliğinin ayarlanması

Kesim derinliğini ayarlamak için (A) kolunu gevşetin ve bir elinizle tabanı tutarken öbür elinizle aletin ana gövdesini yukarı ve aşağı oynatarak istenilen derinliğe ayarlayın. İstenilen derinlik ayarlaması yapıldıktan sonra, (A) kolunu iyice sıkıştırın (**Şekil. 2**).

UYARI

Bu kol (A) gevşek bırakılırsa çok tehlikeli bir ortam yaratır. Daima sıkıca kenetleyin.

2. Eğim açısının ayarlanması

Ölçek üzerindeki kolu (A) gevşeterek, testere bıçağına tabana göre en fazla 45° derecelik bir açıda eğim verilebilir.

Aynı şekildeölçeğin üzerindeki kol (A) gevşetilerek eğim açısı da ayarlanabilir (**Şekil. 3**).

UYARI

Bu kolun (A) gevşek bırakılması çok tehlikelidir. Daima sıkıca kenetleyin.

3. Kılavuzun kontrolü

Kelebek vida gevşetildikten sonra kılavuzu sağa veya sola oynatarak, kesim pozisyonu kontrol edilebilir. Kılavuz sağ veya sol tarafa takılabilir (**Şekil. 4**).

KESME İŞLEMİ

1. Testere gövdesini (taban) kerestenin üzerine yerleştirin ve tabanın ön tarafında bulunan çentiği kullanarak şekil 15'de gösterildiği üzere, testere bıçağını tasarlanan kesim çizgisi ile hizalayın. Tabanın eğimi ne olursa olsun, bu tabanın kereste ile olan bağlantısını değiştirmez (**Şekil. 5**).
2. Testere bıçağı kesilecek keresteye dokunmadan önce şalteri AÇIK konuma getirin. Tetiğe basıldığında şalter AÇIK konuma ve de tetik bırakıldığında KAPALI konuma gelir.
3. En uygun kesim şekli, testereyi sabit bir hızda ve düz bir şekilde işletmektir.

UYARILAR

Kesme işlemine başlamadan önce kesilecek malzemeden emin olun. Eğer kesilecek malzemenin zararlı veya toksik toz madde üretmesi söz konusu ise, toz torbasının veya toz toplayıcı takımın toz çıkışına sıkıca bağlı olduğundan emin olun.

Eğer sağlanmışsa, ek olarak toz maskesi kullanın.

- Testereyi başlatmadan önce bıçağın tam devir hızına ulaştığından emin olun.
- Testere bıçağının durması veya çalışma esnasında anormal bir ses çıkarması durumunda derhal şalteri KAPATIN.
- Dönen testere bıçağının yakınlarına aletin güç kablosunun gelmesini önlemek için her zaman dikkatli olun.
- Disk testeresini, testere bıçağı yan tarafa veya yukarıya dönük pozisyonda kullanmak çok tehlikelidir. Bu tür olağandışı uygulamalardan kaçınılmalıdır.
- Malzeme kesimi sırasında her zaman koruyucu gözlük takılmalıdır.
- İşiniz bittiğinde aletin fişini prizden çıkartın.

TESTERE BIÇAĞININ TAKILMASI VE SÖKÜMÜ

UYARI

Ciddi kazalardan korunmak için, güç anahtarının KAPALI (OFF) pozisyonunda ve de güç kaynağı bağlantısının kesik olduğundan emin olun.

1. Testere bıçağının sökülmesi

- (1) Kesim hacmini maksimuma ayarlayın ve Disk Testereyi **Şekil 6**'de gösterildiği gibi yerleştirin.
- (2) Kilit koluna basın, mili yerine kilitleyin, ve lokma anahtarı yardımıyla altıgen kulaklı civatayı çıkartın.
- (3) Alt koruyucu kolunu tamamen testere kapağının içersine geri çekilmiş konumda tutarken, testere bıçağını çıkarın.

2. Testere bıçağının takılması

- (1) Mil, civata ve pulların üzerine biriken talaş parçacıklarını tamamen temizleyin.
- (2) **Şekil 7**'de gösterildiği gibi, arzu edilen testere bıçağının iç çapı ile aynı çapta olan (A) Pullunun kenarıyla (B) pullunun konkav kenarları, testere bıçağının kenarlarına yerleştirilmelidir.

* (A) pullu 3 tip testere bıçağı (16 mm, 20 mm ve 30 mm delik çaplı) için sağlanmıştır; (Disk Testere satın alınırken, tek tip (A) pullu sağlanmıştır.)

Testere bıçağının delik çapı (A) pulluna uymaması durumunda, lütfen Disk Testereyi satın aldığınız alışveriş merkezine başvurunuz.

- (3) Testere bıçağının doğru yönde dönmesini sağlamak için, bıçağın üzerindeki yön ok işaretinin testere kapağının üzerindeki işaretle aynı yönde olmasına dikkat edilmelidir.
- (4) Parmaklarınızı kullanarak testere bıçağını tutan altıgen kulaklı civatayı mümkün olduğu kadar sıkıştırın. Sonra kilit koluna basıp, mili kilitleyin ve civatayı iyice sıkıştırın.

UYARI

Testere bıçağını taktıktan sonra kilit kolunun, istenilen pozisyona oturduğunu yeniden kontrol edin.

BAKIM VE İNCELEME

1. Testere bıçağının incelenmesi

Körelmiş bir testere bıçağının kullanılması verimliliği düşürecek gibi motorun da arızalanmasına yol açabilir. Dişlerde aşınma görmez, testere bıçağını bileyin veya yenileyin.

2. Montaj vidalarının incelenmesi

Tüm montaj vidalarını düzenli olarak inceleyin ve sağlam şekilde sıkılı olduğundan emin olun. Gevşeyen vidaları derhal sıkın. Gevşemiş vidalar ciddi tehlikelere yol açabilir.

3. Kömürlerin Kontrol Edilmesi (Şekil 8)

Motor sürekli olarak, tüketilebilir parçalar olan kömürleri kullanır. Aşırı derece aşınmış kömürler motorda soruna neden olabileceğinden, kömür bittiğinde veya "aşınma sınırına" geldiğinde, şekilde gösterilen kömür tanımlama sayısına sahip yeni bir kömürle değiştirin. Ayrıca, kömürlerin her zaman temiz olduğundan ve kömür tutucularının içinde rahatça kayabildiklerinden emin olun.

4. Kömürün Değiştirilmesi (Şekil 9)

Kömür kapaklarını düz uçlu bir tornavidayla çıkardıktan sonra kömürü kolaylıkla değiştirebilirsiniz.

5. Motorun incelenmesi

Motor biriminin sargıları, bu ağır iş aletinin "kalbidir". Sargının hasar görmediğinden ve/veya yağ ya da su ile ıslanmadığından emin olun.

6. Dikeyliği korumak amacıyla taban ve testere bıçağının ayarlanması

Taban ve testere bıçağının arasındaki açı 90° dereceye ayarlanmıştır. Herhangi bir nedenden dolayı bu dikeylik kaybolursa, aşağıda belirtilen şekilde ayar yapın:

- (1) Tabanı yüzü yukarıya gelecek şekilde çevirin (**Şekil 10**) ve kelebek vidayı (A) gevşetin.
- (2) Taban ve testere bıçağının arasına bir kare parça koyun ve bir tornavida yardımıyla vidayı çevirerek, tabanın pozisyonunu istenilen dik açı sağlanacak şekilde kaydırın.

7. Servis parçaları listesi

DİKKAT

Hitachi Ağır İş Aletlerinin bakımı, değiştirilmesi ve incelenmesi, Hitachi Yetkili Servis Merkezlerince gerçekleştirilmelidir.

Bu Parça Listesi, tamir veya herhangi başka bir bakım gerektiğinde Hitachi Yetkili Servis Merkezine çok yardımcı olur.

Ağır iş aletlerinin kullanımı ve bakımı konusunda her ülkede yürürlükte olan güvenlik düzenlemelerine ve standartlarına uygun davranılmalıdır.

DEĞİŞİKLİKLER

Hitachi Ağır İş Aletleri en son teknolojik ilerlemelere uygun olarak sürekli değiştirilmekte ve geliştirilmektedir. Dolayısıyla ısıyla, bazı kısımlarda önceden bildirimde bulunulmadan değişiklik yapılabilir.

GARANTİ

Hitachi Elektrikli El Aletlerine ülkelere özgü hukuki düzenlemeler çerçevesinde garanti vermekteyiz. Bu garanti, yanlış veya kötü kullanım, normal aşınma ve yıpranmadan kaynaklanan arıza ve hasarları kapsamamaktadır. Şikayet durumunda, Elektrikli El Aleti, sökülmemiş bir şekilde, bu kullanım kılavuzunun sonunda bulunan GARANTİ BELGESİYLE birlikte bir Hitachi yetkili servis merkezine gönderilmelidir.

NOT

HITACHI'nin süregelen araştırma ve geliştirme programına bağlı olarak burada belirtilen teknik özelliklerde önceden bildirimde bulunulmadan değişiklik yapılabilir.

Havadan yayılan gürültü ve titreşimle ilgili bilgiler

Ölçülen değerlerin EN60745 ve ISO 4871'e uygun olduğu tespit edilmiştir.

Tipik A ağırlıklı ses basıncı düzeyi: 90 dB (A)
 Tipik A ağırlıklı ses gücü düzeyi: 101 dB (A)
 Belirsiz KpA: 3dB (A)

Kulak koruyucusu kullanın.

EN60745'e göre belirlenen toplam vibrasyon değerleri (üç eksenli vektör toplamı).

Sunta kesme:

Vibrasyon emisyonu değeri $a_h = 4,0 \text{ m/s}^2$

Belirsizlik $K = 1,5 \text{ m/s}^2$

Beyan edilen toplam vibrasyon değeri standart test metoduna göre ölçülmüştür ve bir aleti başka bir aletle karşılaştırmak için kullanılabilir.

Maruz kalmanın ön değerlendirmesinde de kullanılabilir.

DİKKAT

- Elektrikli aletin kullanımı sırasında vibrasyon emisyonu aletin kullanma şekline bağlı olarak belirtilen toplam değerden farklılık gösterebilir.
- Gerçek kullanım koşullarındaki risklerin değerlendirmesini esas alarak kullanıcıyı koruyacak güvenlik önlemlerini belirleyin (kullanım süresine ilave olarak aletin kapatıldığı ve rölantide çalıştığı zamanlarda çalışma çevriminde yer alan tüm parçaları dikkate almak suretiyle) operatörü korumak için gerekli güvenlik önlemlerini belirlemek için.

AVERTISMENTE GENERALE PRIVIND SIGURANȚA ÎN FOLOSIREA SCULEI ELECTRICE

⚠️ AVERTISMENT

Citiți toate avertismentele privind siguranța și toate instrucțiunile.

Nerespectarea avertismentelor și a instrucțiunilor poate avea ca efect producerea de șocuri electrice, incendii și/sau vătămări grave.

Păstrați toate avertismentele și toate instrucțiunile, pentru a le putea consulta pe viitor.

Termenul "sculă electrică" prezent în toate avertismentele de mai jos se referă la scula dumneavoastră electrică alimentată la priză (cu cablu de alimentare) sau la scula electrică alimentată de la acumulatori (fără cablu de alimentare).

1) Siguranța În zona de lucru

- Păstrați zona de lucru curată și bine luminată.**
Zonele de lucru dezordonate și întunecate predisun la accidente.
- Nu utilizați sculele electrice în atmosferă explozivă, cum ar fi în prezența lichidelor, gazelor sau a prafurilor inflamabile.**
Sculele electrice produc scânteii care pot aprinde praful sau aburii.
- Țineți copiii sau privitorii la distanță în timp ce utilizați scula electrică.**
Distragerea atenției vă poate face să pierdeți controlul asupra sculei.

2) Siguranța din punct de vedere electric

- Ștecărele sculelor electrice trebuie să se potrivească în prizele în care sunt introduse. Nu modificați niciodată ștecărul în nici un fel. Nu folosiți niciun fel de adaptare pentru ștecăr la sculele electrice cu împământare (legate la pământ).**
Ștecărele nemodificate și prizele potrivite reduc riscul de șoc electric.
- Evitați contactul corpului cu suprafețele legate la pământ, cum ar fi conductele, radiatoarele, cuptoarele și frigiderele.**
În cazul în care corpul dvs. este legat la pământ există un risc crescut de electrocutare.
- Nu expuneți sculele electrice la ploaie și nu le lăsați în atmosferă umedă.**
Intrarea apei într-o sculă electrică mărește riscul de electrocutare.
- Nu forțați cablul de alimentare. Nu folosiți niciodată cablul de alimentare pentru a transporta, a trage sau a scoate scula electrică din priză. Țineți cablul de alimentare departe de căldură, ulei, mυχii ascuțite și de piese în mișcare. Cablurile de alimentare deteriorate sau încolăcite măresc riscul de șoc electric.**
- Atunci când folosiți o sculă electrică în aer liber, folosiți un prelungitor adecvat pentru utilizarea în exterior.**
Folosirea unui prelungitor adecvat pentru exterior reduce riscul de șoc electric.
- Dacă utilizarea într-o zonă umedă nu poate fi evitată, folosiți o sursă de alimentare cu întrerupător de protecție la curent rezidual (RCD). Folosirea dispozitivelor RCD reduce riscul producerii șocurilor electrice.**

3) Siguranța personală

- Atunci când folosiți o sculă electrică fiți vigilent, fiți atent la ceea ce faceți și acționați conform bunului simț.**
Nu folosiți scule electrice atunci când sunteți obosit sau vă aflați sub influența drogurilor, a alcoolului sau a medicamentelor.
Un moment de neatenție în timpul utilizării unei scule electrice poate provoca vătămări personale grave.
- Folosiți echipament personal de protecție. Purtați întotdeauna protecție a ochilor.**
Echipamentele de protecție cum ar fi măștile pentru praf, încălțămintea anti-alunecare, căștile și protecțiile auditive, folosite în situațiile corespunzătoare, reduc vătămrile personale.
- Evitați pornirea accidentală. Înainte de a conecta scula la priză și/sau la bateria de acumulatori și înainte de a ridica sau transporta scula, asigurați-vă că aveți comutatorul de pornire pe poziția oprit.**
Transportarea sculelor electrice cu degetul pe comutator sau introducerea în priză a sculelor electrice care au comutatorul pe poziția pornit sunt situații ce predisun la accidente.
- Înainte de a pune scula electrică în funcțiune, îndepărtați toate cheile de reglare și orice alte chei.**
O cheie sau o cheie de reglare rămase atașate de piesa rotativă a sculei electrice poate provoca vătămări personale.
- Nu încercați să ajungeți prea departe. Mențineți permanent un contact corect al piciorului și un bun echilibru.**
Acest lucru permite un mai bun control al sculei electrice în situații neașteptate.
- Îmbrăcați-vă adecvat. Nu purtați haine largi și nici bijuterii. Țineți-vă părul, hainele și mănușile departe de piesele în mișcare.**
Hainele largi, bijuteriile și pot fi prinse în piesele în mișcare.
- Dacă sunt prevăzute dispozitive de conectare la facilități de extragere și colectare a prafului, asigurați-vă că acestea sunt conectate și sunt folosite corespunzător.**
Folosirea acestor dispozitive poate reduce pericolele legate de praf.

4) Utilizarea și îngrijirea sculei electrice

- Nu forțați scula electrică. Folosiți scula adecvată pentru aplicația dvs.**
Scula potrivită va face treabă mai bună și mai sigură la parametrii la care a fost proiectată.
- Nu folosiți scula electrică în cazul în care comutatorul nu își îndeplinește funcția de pornire și oprire.**
Sculele electrice care nu pot fi comandate prin intermediul comutatorului sunt periculoase și trebuie reparate.
- Înainte de a face orice fel de reglaje, de a schimba accesoriile și de a depozita sculele electrice, scoateți ștecărul din priză și/sau de la bateria de acumulatori.**
Aceste măsuri preventive de siguranță reduc riscul pornirii accidentale a sculei electrice.

- d) Depozitați sculele electrice neutilizate departe de zona de acțiune a copiilor și nu lăsați persoanele care nu sunt familiarizate cu scula electrică sau cu prezentele instrucțiuni să folosească scula electrică.

Sculele electrice sunt periculoase în mâinile utilizatorilor neinstruiți.

- e) **Întrețineți sculele electrice. Verificați alinierea și prinderea pieselor în mișcare, ruperea pieselor precum și toate celelalte aspecte care ar putea să influențeze funcționarea sculelor electrice. Dacă scula electrică este deteriorată, înainte de a o utiliza duceți-o la reparat.**

Multe accidente sunt provocate de scule electrice necorespunzător întreținute.

- f) **Păstrați elementele de tăiere curate și ascuțite. Elementele de tăiere bine întreținute și cu muchiile tăietoare bine ascuțite sunt mai ușor de controlat și este mai puțin probabil să se agate.**

- g) **Folosii scula electrică, accesoriile și vârful etc. în conformitate cu prezentele instrucțiuni, luând în considerare condițiile de lucru și operațiunile ce urmează a fi efectuate.**

Folosirea sculei electrice pentru alte operațiuni decât cele prevăzute poate avea ca efect apariția unor situații periculoase.

5) Service

- a) **Scula electrică trebuie reparată de o persoană calificată, folosind numai piese de schimb identice.**

Astfel se asigură menținerea siguranței sculei electrice.

PRECAUȚIE

Țineți copiii și persoanele infirme la distanță.

Atunci când nu este folosită, scula electrică trebuie depozitată departe de zona de acțiune a copiilor și a persoanelor infirme.

INSTRUCȚIUNI PRIVIND SIGURANȚA PENTRU TOATE FIERĂSTRAIELE

- a) **⚠ PERICOL: Țineți mâinile departe de zona de tăiere și de lamă. Țineți cealaltă mână pe mânerul auxiliar sau pe carcasa motorului.**

Dacă țineți fierăstrăul cu ambele mâini, acestea nu pot fi tăiate de către lamă.

- b) **Nu atingeți zone de sub piesa de prelucrat.**

Apărătoarea nu vă poate proteja de lamă în zone situate mai jos de piesa de prelucrat.

- c) **Reglați adâncimea de tăiere la grosimea piesei de prelucrat.**

Sub piesa de prelucrat trebuie să fie vizibil mai puțin de un dinte al lamei.

- d) **Nu țineți niciodată piesa de prelucrat în mână sau pe picior. Prindeți piesa de prelucrat pe o platformă stabilă.**

Este important să susțineți corect piesa, pentru a minimiza expunerea corpului, agățarea lamei sau pierderea controlului.

- e) **Atunci când efectuați operațiuni în timpul cărora scula electrică poate veni în contact cu cabluri electrice ascunse sau cu propriul cablu de alimentare, țineți-o de suprafețele pentru prindere izolate electric.**

Contactul cu un cablu sub tensiune poate pune sub tensiune părțile metalice expuse ale sculei electrice și poate provoca șoc electric operatorului.

- f) **Când tăiați folosiți întotdeauna o riglă pentru tăiere sau un echer pentru tăiere.**

Astfel se mărește precizia tăierii și se reduce posibilitatea ca lama să se prindă.

- g) **Folosiți întotdeauna lame având o dimensiune și o formă corespunzătoare (diamant versus rotund) pentru orificiile arborelui.**

Lamele care nu se potrivesc cu echipamentul de montare al fierăstrăului vor avea o mișcare excentrică, ceea ce duce la pierderea controlului.

- h) **Nu folosiți niciodată șaibe pentru lamă și șuruburi pentru lamă deteriorate.**

Șaibele pentru lamă și șuruburile pentru lamă au fost special proiectate pentru fierăstrăul dvs., pentru a obține performanțe optime și siguranță în exploatare.

INSTRUCȚIUNI DE SIGURANȚĂ PENTRU PÎNZE CU APĂRĂTOARE PENDUL SAU APĂRĂTOARE CABLU

Cauzele reculului și prevenirea reculului de către operator:

- reculul este o reacție bruscă la blocarea, prinderea sau alinierea defectuoasă a lamei de fierăstrău, provocând o ridicare necontrolată a fierăstrăului și o mișcare a acestuia de pe piesa de prelucrat spre operator;
- atunci când lama este blocată sau prinsă în canalul care se îngustează, lama se oprește iar reacțiunea din partea motorului face ca scula să se deplaseze rapid spre operator;
- dacă lama se răsuțește sau nu mai este aliniată în canalul tăiat, dinții de pe muchia posterioară a lamei pot săpa în suprafața superioară a lemnului provocând urcarea lamei peste canal și deplasarea bruscă spre operator.

Reculul este rezultatul utilizării incorecte a fierăstrăului și/sau al unor proceduri sau condiții de utilizare necorespunzătoare și poate fi evitat prin adoptarea precauțiilor adecvate prezentate în continuare.

- a) **Țineți cu fermitate scula electrică și poziționați-vă corpul și brațul în așa fel încât să puteți rezista forțelor de recul. Poziționați-vă corpul în lateralul lamei și nu în linie cu lama.**

Reculul poate face ca fierăstrăul să sară spre înapoi, însă forțele de recul pot fi controlate dacă sunt luate precauțiile corespunzătoare.

- b) **Atunci când lama se prinde, sau când întrerupeți tăierea indiferent de motiv, eliberați butonul de comandă și mențineți fierăstrăul nemișcat în material până la oprirea completă a lamei.**

Nu încercați niciodată să scoateți fierăstrăul din piesă și nici să îl trageți înapoi atâta timp cât lama se află în mișcare, în caz contrar putând apărea reculul.
Cercetați cauza blocării lamei și luați măsuri corective pentru a elimina cauza acesteia.

- c) **La repornirea fierăstrăului în piesa de prelucrat, centrați lama de fierăstrău în canelură și verificați dinții lamei pentru a vă asigura că aceștia nu sunt blocați în material.**

Dacă lama de fierăstrău este blocată, la pornirea fierăstrăului aceasta se poate urca pe piesă sau poate provoca recul.

- d) **Sprînjiniți panourile mari pentru a minimiza riscul de prindere a lamei și de recul.**
Panourile mari au tendința de a se curba sub propria greutate. Suportii trebuie plasați sub panou pe ambele laturi, în apropierea liniei de tăiere și lângă marginea panoului.
- e) **Nu folosiți lame tocite sau deteriorate.**
Lamele neascuțite sau cele necorespunzător reglate produc o canelură îngustă, ceea ce provoacă frecare excesivă, prinderea lamei și recul.
- f) **Manetele de blocare pentru reglarea adâncimii lamei și a unghiului de țesire trebuie să fie bine fixate înainte de efectuarea tăierii.**
Dacă reglajele lamei se deplasează în timpul tăierii, aceasta se poate prinde și poate provoca recul.
- g) **Fiți foarte atenți atunci când efectuați tăieturi în pereți sau în alte zone necunoscute.**
Lama poate tăia obiecte care pot provoca recul.
- c) **Apărătoarea inferioară trebuie retrasă manual doar pentru tăieturi speciale cum ar fi "tăieturi în adâncime" și "tăieturi compuse". Ridicați apărătoarea inferioară prin retragerea mânerului și, imediat ce lama intră în material, apărătoarea inferioară trebuie eliberată.**
Pentru toate celelalte tăieri, apărătoarea inferioară trebuie utilizată pe funcționare automată.
- d) **Înainte de a pune fierăstrăul pe banc sau pe podea, aveți întotdeauna grijă ca apărătoarea inferioară să acopere lama.**
O lamă neprotejată și care se rotește liber va face ca fierăstrăul să se deplaseze înapoi, tăind tot ce întâlnește în cale.
Țineți seama de timpul necesar ca lama să se oprească după ce a fost eliberată.

PRECAUȚII LA UTILIZAREA FIERĂSTRĂULUI CIRCULAR

- Nu folosiți lame de fierăstrău deformatate sau crăpate.
- Nu folosiți lame de fierăstrău fabricate din oțel rapid.
- Nu folosiți lame de fierăstrău care nu respectă caracteristicile specificate în prezentele instrucțiuni.
- Nu opriți lamele de fierăstrău prin aplicarea unei presiuni laterale pe disc.
- Mențineți întotdeauna lamele de fierăstrău ascuțite.
- Asigurați-vă că apărătoarea inferioară se deplasează cursiv și liber.
- Nu folosiți niciodată fierăstrăul circular cu apărătoarea inferioară fixată în poziție deschisă.
- Asigurați-vă că mecanismul de retragere al sistemului de protecție funcționează corect.
- Nu folosiți niciodată fierăstrăul circular cu lama întoarsă în sus sau spre lateral.
- Asigurați-vă că materialul nu prezintă obiecte străine, cum ar fi cuie.
- Pentru modelul C7ST, gama lamelor de pînză trebuie să fie cuprinsă între 185 mm și 180 mm.
- Înainte de a efectua orice fel de reglaje, reparații sau operațiuni de întreținere, scoateți ștecărul din priză.
- Nu utilizați roți abrazive.

INSTRUCȚIUNI PRIVIND SIGURANȚA PENTRU FIERĂSTRĂILE CU APĂRĂTOARE PENTRU PENDULUL INTERIOR

- a) **Înainte de utilizare, verificați apărătoarea inferioară pentru a vă asigura că aceasta se închide complet. Nu utilizați fierăstrăul dacă apărătoarea inferioară nu se mișcă liber și nu se închide imediat. Niciodată nu prindeți și nu legați apărătoarea inferioară într-o poziție deschisă.**
În cazul în care fierăstrăul este scăpat accidental, apărătoarea inferioară se poate îndoi.
Ridicați apărătoarea inferioară cu ajutorul mânerului de retragere și asigurați-vă că apărătoarea se mișcă liber și că nu atinge lama și nicio altă componentă, la toate unghiurile și la toate adâncimile de tăiere.
- b) **Verificați funcționarea resortului apărătoării inferioare. În cazul în care apărătoarea și resortul nu funcționează corespunzător, acestea trebuie reparate înainte de utilizare.**
Apărătoarea inferioară poate funcționa cu încetineală datorită componentelor deteriorate, a depunerilor vâscoase sau a acumulărilor de murdărie.

SPECIFICAȚII

Tensiune de alimentare (pe zone)*	(110 V, 230 V) ~	
Adâncimea de tăiere	90°	62 mm
	45°	47,5 mm
Putere instalată	1560 W / 1710 W	
Viteză fără sarcină	6000 min ⁻¹	
Greutate (fără cablu de alimentare)	4,3 kg	

* Verificați plăcuța cu specificații a produsului, deoarece acesta poate diferi de la o zonă la alta.

ACCESORII STANDARD

- (1) Lamă de fierăstrău (Dia. 185 mm)
 (montată pe sculă)..... 1
- (2) Cheie tubulară 1
- (3) Ghidaj 1
- (4) Șurub cu cap fluture 1

Accesoriile standard pot fi schimbate fără notificare prealabilă.

ACCESORII OPȚIONALE (comercializate separat)

- (1) Set colectare praf
 Conectați furtunul de aspirare pentru a colecta praful de la pînza cu aspiratorul (vezi Fig. 12).
- (2) Dispozitiv spălare (A)
 pentru 16 mm (dia. găurii lamei de pînză)
 pentru 20 mm (dia. găurii lamei de pînză)
 pentru 30 mm (dia. găurii lamei de pînză)

Accesoriile opționale se pot modifica fără notificare.

UTILIZARE

Tăierea diverselor tipuri de lemn.

ÎNAINTE DE UTILIZARE

1. Sursa de alimentare cu energie electrică

Asigurați-vă de faptul că sursa de alimentare cu energie electrică ce urmează a fi folosită este conformă cu cerințele indicate pe plăcuța indicatoare a produsului.

2. Comutatorul pentru punere în funcțiune

Asigurați-vă că ați poziționat comutatorul în poziția OFF (OPRIT). Dacă ștecherul este conectat la priză iar comutatorul este în poziția ON (PORNIT), mașina va începe să funcționeze imediat, putându-se produce vătămări grave.

3. Cablul prelungitor

Atunci când zona de lucru este departe de sursa de alimentare, folosiți un cablu prelungitor de o grosime suficientă și cu parametri corespunzători. Cablul prelungitor trebuie să fie cât mai scurt posibil.

4. Pregătiți un banc de lucru din lemn (Fig. 1)

Deoarece lama de fierăstrău se va extinde și va trece de suprafața scândurii, atunci când tăiați puneți scândura pe un banc de lucru. Dacă pe post de banc de lucru se folosește un suport rectangular din lemn, puneți-l pe un teren orizontal pentru a asigura o bună stabilitate. Tăierea pe un banc de lucru instabil este periculoasă.

PRECAUȚIE

Pentru a evita posibilele accidente, asigurați-vă întotdeauna că porțiunea de scândură care rămâne după tăiere este bine ancorată sau bine ținută pe poziție.

5. RCD

Se recomandă utilizarea unui dispozitiv cu energie reziduală, la o energie reziduală nominală de 30 mA sau mai mică în orice moment.

REGLAREA FIERĂSTRĂULUI ÎNAINTE DE UTILIZARE

1. Ajustarea adâncimii de tăiere

Pentru a regla adâncimea de tăiere, slăbiți maneta (A) și, în timp ce țineți baza cu o mână, deplasați corpul principal în sus și în jos, pentru a obține adâncimea de tăiere recomandată. După ce ajustați la adâncimea de tăiere prescrisă, strângeți maneta (A) fix (Fig. 2).

ATENȚIE

Dacă maneta (A) rămâne slăbită, ea devine subiect de risc. Întotdeauna fixați-o temeinic.

2. Ajustarea unghiului de înclinare

Prin slăbirea manetei (A) la scară, lama pinzei poate fi fixată pînă la unghiul maxim de 45° față de bază. Unghiul de înclinare poate fi, de asemenea, reglat prin slăbirea manetei (A) la scară (Fig. 3).

ATENȚIE

Dacă manete (A) rămâne slăbită, ea devine subiect de risc. Intotdeauna fixați-o temeinic.

3. Reglarea ghidajului

Poziția de tăiere poate fi reglată prin mișcarea ghidajului la stînga sau la dreapta, cu slăbirea prealabilă a piuliței-flutute.

Ghidajul poate fi montat fie pe partea stîngă, fie pe partea dreaptă (Fig. 4).

PROCEDURI DE TĂIERE

- Plasați corpul ferăstrăului (baza) pe materialul lemnos și aliniați linia de tăiere intenționată cu lama ferăstrăului, utilizând creștătura din fața bazei. Această distanță dintre bază și materialul lemnos trebuie să rămână neschimbată, indiferent de înclinarea bazei (Fig. 5).
- Puneți întrerupătorul în poziția ON înainte ca lama pinzei să intre în contact cu lemnul. Întrerupătorul e în poziție ON atunci cînd trăgaciul e strîns și în poziție OFF atunci cînd trăgaciul e eliberat.
- Tăietura optimă se realizează prin deplasarea ferăstrăului drept, la viteză constantă.

PRECAUȚIE

Înainte de tăiere verificați materialul care urmează a fi tăiat. Dacă materialul care urmează a fi tăiat este posibil să elibereze pulberi dăunătoare / toxice, asigurați-vă că sacul pentru praf sau sistemul adecvat de extragere a prafului este conectat corect la ieșirea pentru praf.

Suplimentar, purtați mască de praf dacă este disponibilă.

- Înainte de a demara tăierea, asigurați-vă că lama pinzei a ajuns la numărul deplin de rotații.
- În cazul în care lama pinzei se oprește din rotit sau emite zgomote anormale în procesul de operare, treceți imediat întrerupătorul în poziție OFF.
- Aveți întotdeauna grijă să preveniți apropierea cablului de alimentare de lama de fierăstrău aflată în mișcare de rotație.
- Folosirea fierăstrăului circular cu lama de fierăstrău îndreptată în sus sau spre lateral este foarte periculoasă. O astfel de utilizare nestandardă trebuie evitată.
- Atunci când tăiați materiale purtați întotdeauna ochelari de protecție.
- la terminarea operațiunii, scoateți ștecherul din priză.

MONTAREA ȘI DEMONTAREA LAMEI DE FIERĂSTRĂU

PRECAUȚIE

Pentru a evita accidentele grave, asigurați-vă că ați pus comutatorul pe poziția OPRIT și că sursa de energie electrică este deconectată.

1. Demontarea lamei de fierăstrău

- Reglați volumul de tăiere la maxim și puneți fierăstrăul circular așa cum este prezentat în Fig. 6.
- Apăsăți maneta de închidere, fixați tija și înlătrați șurubul cu flanșă hexagonală cu cheia tubulară.
- Ținând maneta apărătoarei inferioare în așa fel încât apărătoarea inferioară să fie complet retrasă în carcasa fierăstrăului, scoateți lama de fierăstrău.

2. Montarea lamei de fierăstrău

- Îndepărtați complet toate acumulările de praf de pe ax, șurub și șaibe.
- Așa cum este prezentat în Fig. 7, lateralul Șaibei (A) având proiecția centrului cu același diametru ca diametrul interior al lamei de fierăstrău și latura concavă a Șaibei (B) trebuie montate pe lateralele lamei de fierăstrău.

* Dispozitivul de spălare (A) este furnizat pentru 3 tipuri de lame de pînză cu diametrele găurii de 16 mm, 20 mm și 30 mm.
(La achiziționarea Pînzei Circulare, se furnizează un tip (A) de dispozitiv de spălare.)

Dacă diametrul lamei pînzei Dumneavoastră nu corespunde cu cel al dispozitivului de spălare (A), vă rugăm să contactați magazinul de unde ați achiziționat Pînza Circulară.

- (3) Pentru a asigura sensul de rotație corect al lamei de fierăstrău, sensul săgeții de pe lama de fierăstrău trebuie să coincidă cu sensul săgeții de pe carcasa fierăstrăului.
- (4) Folosind degetele, strângeți șurubul cu flanșă hexagonală care fixează lama ferăstrăului cât de mult posibil. Apăsați apoi maneta de închidere, fixați tija și strângeți puternic șurubul.

PRECAUȚIE

După montarea lamei de fierăstrău, asigurați-vă că maneta de blocare este bine fixată în poziția specificată.

ÎNȚREȚINERE ȘI VERIFICARE

1. Verificarea lamei de fierăstrău

Deoarece folosirea unei lame tocite va avea ca efect scăderea eficienței și este posibil să provoace deteriorarea motorului, ascuțiți sau înlocuiți lama de fierăstrău imediat ce se observă tocirea acesteia.

2. Verificarea șuruburilor de montare

Verificați regulat toate șuruburile de montare și asigurați-vă că acestea sunt strânse corespunzător. Dacă vreunul din șuruburi este slăbit, strângeți-l imediat. Nerespectarea acestei indicații poate duce la pericole grave.

3. Verificarea perilor de cărbune (Fig. 8)

Motorul utilizează peri de cărbune, care sunt elemente consumabile. Deoarece uzura excesivă a perilor de cărbune poate provoca probleme la motor, atunci când perile de cărbune se uzează până la sau în apropierea "limitei de uzură", înlocuiți-le cu unele noi care să aibă același număr de perie de cărbune ca cel indicat în figură. În plus, mențineți întotdeauna perile de cărbune curate și asigurați-vă că acestea se mișcă liber în suporturile lor.

4. Înlocuirea perilor de cărbune (Fig. 9)

Scoateți capacele perilor cu ajutorul unei șurubelnițe obișnuite. Perile de cărbune pot fi scoase cu ușurință.

5. Întreținerea motorului

Bobinele motorului sunt chiar "inima" sculei electrice. Fiți foarte atenți pentru ca bobinele să nu se deterioreze și nici să nu se ude cu ulei sau apă.

6. Reglarea bazei și a lamei de fierăstrău pentru menținerea perpendicularității

Unghiul dintre bază și lama de fierăstrău a fost reglat la 90°, totuși, dacă perpendicularitatea se pierde din diverse motive, reglați-o în modul următor:

- (1) Întoarceți baza cu fața în sus (Fig. 10) și slăbiți piulița-fluture (A).
- (2) Puneți un echer pe bază și pe lama de ferăstrău și, rotind șurubul cu ajutorul unei șurubelnițe, modificați poziția bazei pentru a obține unghiul drept dorit. (Fig. 11)

7. Lista pieselor de schimb pentru reparații

PRECAUȚIE

Reparațiile, modificările și verificarea sculelor electrice Hitachi se vor efectua numai la o unitate service autorizată de Hitachi.

În mod particular, întreținerea dispozitivului laser va fi efectuată de un agent autorizat de către producătorul dispozitivului laser.

Repararea dispozitivului laser va fi efectuată întotdeauna de către o unitate service autorizată de Hitachi.

Această listă de piese va fi de ajutor dacă va fi prezentată împreună cu mașina la unitatea service autorizată de Hitachi atunci când solicitați efectuarea de reparații sau de operațiuni de întreținere.

Pe durata folosirii și a operațiunilor de întreținere a mașinii trebuie respectate reglementările și standardele naționale privind securitatea.

MODIFICĂRI

Sculele electrice Hitachi sunt în mod constant îmbunătățite și modificate, pentru a îngloba cele mai noi cuceriri tehnologice.

De aceea, anumite piese pot fi modificate fără notificare prealabilă.

GARANȚIE

Garantăm sculele electrice Hitachi în conformitate cu reglementările statutare/specifice țării. Această garanție nu acoperă defectele sau daunele provocate de utilizarea necorespunzătoare, abuz sau de uzura și deteriorarea normale. În cazul în care aveți reclamații, vă rugăm să trimiteți scula electrică nedemontată, împreună cu CERTIFICATUL DE GARANȚIE care se găsește la finalul prezentelor Instrucțiuni de utilizare, la o unitate service autorizată de Hitachi.

NOTĂ

Ca urmare a programului continuu de cercetare și dezvoltare derulat de Hitachi, prezentele specificații pot fi modificate fără notificare prealabilă.

Informații privind zgomotele transmise prin aer și vibrațiile

Valorile măsurate au fost determinate în conformitate cu EN60745 și declarate în conformitate cu ISO 4871.

Nivelul tipic al presiunii zgomotului calculat A: 90 dB (A)

Nivelul tipic al puterii zgomotului calculat A: 101 dB (A)

Nivel sonor KpA: 3 dB (A).

Purtați protecție auditivă.

Valorile totale pentru vibrații (sumă vectori triaxiali) conform EN60745.

Taiere placi lemn:

Valoarea emisiei de vibrații **ah** = 4,0 m/s²

Precizie K = 1,5 m/s²

Valoarea totală declarată a vibrației a fost măsurată în conformitate cu o metodă de testare standard și poate fi utilizată pentru compararea unei scule cu alta.

AVERTISMENT

- Emisia de vibrații în timpul folosirii efective a sculei electrice poate diferi de valorile declarate, în funcție de modul de utilizare a sculei.
- Identificați măsuri de siguranță ce trebuie luate pentru protejarea operatorului și care sunt bazate pe estimarea expunerii, în condiții reale de utilizare (ținând seama de toate componentele ciclului de utilizare, cum ar fi timpul necesar opririi sculei și timpul de funcționare suplimentar la pornirea sculei).

SPLOŠNA VARNOSTNA NAVODILA ZA ELEKTRIČNO ORODJE

⚠ OPOZORILO

Preberite vas varnostna opozorila in navodila.

Z neupoštevanjem opozoril in navodil tvegate električni udar, požar in/ali resne telesne poškodbe.

Vsa opozorila in navodila shranite.

Izraz "električno orodje" v opozorilih se nanaša na električno orodje, ki se napaja z omrežno energijo (s priključno vrstico), ali električno orodje, ki se napaja z energijo iz akumulatorskih baterij (brez priključne vrvice).

1) Varnost na delovnem mestu

- Delovno mesto mora biti čisto in dobro osvetljeno.**
V razmetanih in temačnih območjih je verjetnost nesreč večja.
- Električnega orodja ni dovoljeno uporabljati v eksplozivnih okoljih, na primer v bližini vnetljivih tekočin, plinov ali prahu.**
Pri delu z električnim orodjem se iskri – iskre lahko vnamejo prah in hlape.
- Preprečite dostop otrokom in drugim v delovno območje vključenega električnega stroja.**
Zaradi motenja lahko izgubite nadzor.

2) Električna varnost

- Vtiči električnega orodja morajo ustrezati vtičnici.**
Vtiča ni dovoljeno kakor koli spreminjati.
Za povezavo ozemljenega električnega orodja ni dovoljeno uporabiti vmesnih vtičev.
Z nespremenjenimi vtiči in ustreznimi vtičnicami je tveganje električnega udara manjše.
- Preprečite stik z ozemljenimi površinami, kot so cevi, radiatorji, peči in hladilniki.**
Ko je telo delavca ozemljeno, je nevarnost električnega udara večja.
- Električnega orodja ni dovoljeno izpostavljati na dež ali v mokre pogoje.**
Z vdorom vode v električno orodje je nevarnost električnega udara velika.
- Ne zlorablajte priključne vrvice.** Priključne vrvice ni dovoljeno uporabljati za prenašanje, vlečenje in izklapljanje električnega orodja.
Priključne vrvice ne izpostavljajte na vročino, olje, ostre robove in premične dele.
Med uporabo poškodovanih in zamotanih priključnih vrvic je nevarnost električnega udara večja.
- Za uporabo električnega orodja na prostem priključite podaljšek, ki je izdelan za takšno uporabo.**
Z uporabo priključne vrvice, ki je izdelana za delo na prostem, je nevarnost električnega udara manjša.
- Če je delo z električnim orodjem v vlažnem okolju neizbežno, uporabite napajanje, ki je zaščiteno s stikalom za diferencialni tok (RCD).**
Zaščitno stikalo za diferencialni tok (RCD) zmanjša nevarnost električnega udara.

3) Osebna varnost

- Ostanite zbrani, pazite, kaj delate in delajte po pameti.**
Električnega orodja ni dovoljeno uporabljati, če ste utrujeni ali pod vplivom mamil, alkohola ali zdravil.

Trenutek nepozornosti med delom z električnim orodjem je lahko vzrok za resne telesne poškodbe.

- Uporabljajte osebno zaščitno opremo.** Za delo si obvezno nadenite zaščito za oči.

Zaščitna oprema, kot so maska za prah, nezdrsní čevlji, čelada ali zaščita za ušesa, ustrezno uporabljena v danih pogojih, zmanjša nevarnost telesnih poškodb.

- Preprečite neželen zagon.** Preden stroj povežete na omrežni vir in/ali akumulatorski sklop, preden ga dvignete ali prenesete, stikalo obvezno prestavite v položaj izklopa (na "OFF").

Pri prenosu električnega orodja s prstom na stikalo ali pri povezavi električnega orodja, ko je stikalo v položaju vklopa "ON", je tveganje nesreč večje.

- Preden električno orodje vključite, odstranite vse nastavitvene ključe.**

Med delom z električnim orodjem, kjer je ključ pritrjen na vrteč del tega orodja, je velika nevarnost telesnih poškodb.

- Ne presegajte. Ves čas trdno stojte in vzdržujte ravnotežje.**

Na ta način lahko bolje nadzorujete električno orodje v nepričakovanih situacijah.

- Ustrezno se oblecite.** Za delo si nadenite tesna oblačila in snemite nakit. Z lasmi, oblačili in rokavicami ne posegajte med premične dele.

Ohlapna oblačila, nakit ali dolgi lasje se lahko ujamejo med premične dele.

- Če so na voljo naprave za povezavo odpraševalnih delov in zbiralnikov, slednje povežite in pravilno uporabljajte.**

Funkcija zbiranja prahu zmanjša nevarnost v zvezi s prahom.

4) Uporaba in vzdrževanje električnega orodja

- Električnega orodja ne preobremenjujte.** Za izbrano delo uporabite ustrezno električno orodje.

Z ustreznim električnim orodjem boste delo opravili bolje in varneje.

- Električnega orodja ni dovoljeno uporabiti, če s stikalom orodja ne morete vključiti in izključiti.** Električno orodje, ki ga ni možno upravljati s stikalom, je nevarno in ga je treba popraviti.

- Preden orodje predelate, spremenite priključke ali orodje shranite, iztaknite vtič iz omrežnega vira in/ali baterijski sklop z električnega orodja.** S takšnimi preventivnimi varnostnimi ukrepi zmanjšate nevarnost neželenega zagona orodja.

- Električno orodje shranite izven dosega otrok in ne dovolite upravljati orodja osebam, ki orodja ne poznajo in ki niso prebrale navodil.**

Električno orodje je nevarno v rokah neusposobljenih uporabnikov.

- Električno orodje vzdržujte.** Pregledujte, če je neporavnano, če premični deli zavirajo, če so deli polomljeni in druge pogoje, ki lahko vplivajo na delovanje električnega orodja.

Poškodovano električno orodje je treba pred uporabo popraviti.

Vzrok mnogih nesreč je slabo vzdrževano električno orodje.

- Rezalno orodje mora biti ostro in čisto.** Pravilno vzdrževano rezalno orodje z ostrimi rezilnimi robovi manj pogosto zavira in ga je lažje upravljati.

- g) Električno orodje, priključke in svedre ipd. uporabljajte v skladu s temi navodili, pri čemer upoštevajte pogoje dela in izbrane naloge.
Z uporabo električnega orodja v druge namene nastopi nevarna situacija.

5) Servis

- a) Električno orodje lahko servisira le usposobljen delavec, ki mora uporabljati enake nadomestne dele.

Na ta način se ohrani varnost električnega orodja.

VARNOSTNI UKREP

Preprečite dostop otrokom in nemočnim osebam.

Orodje, ki ga ne uporabljate, shranite izven dosega otrok in nemočnih oseb.

VARNOSTNA NAVODILA ZA VSE ŽAGE

- a) **⚠ NEVARNOST:** Z rokami ne posegajte v območje rezanja in lista. Z drugo roko držite pomožni ročaj ali ohišje motorja.
Če z obema rokama držite žago, ju ne morete poškodovati z listom.
- b) **Ne posegajte pod obdelovanca.**
Varovalo upravljavca ne štiti pred rezilom pod obdelovancem.
- c) **Nastavite rezalno globino ustrezno debelini obdelovanca.**
Pod obdelovancem se mora videti manj kot cel zob rezila.
- d) **Obdelovanca ne držite v rokah ali preko noge. Obdelovanca pritrđite na stabilno ploščo.**
Delo je treba ustrezno podpreti, tako da zmanjšate izpostavljenost telesa, upogibanje lista ali verjetnost izgube nadzora.
- e) **Med delom, kjer lahko rezilo pride v stik s skritimi žicami ali svojo priključno vrstico, držite električno orodje za izolirane površine ročaja.**
Po stiku z "živo" žico postanejo tudi izpostavljeni kovinski deli električnega orodja "živi" in udarijo upravljavca.
- f) **Med trganjem obvezno uporabljajte zaščito ali vodilo z ravnim robom.**
Na ta način izboljšate natančnost reza in zmanjšate verjetnost oteženega hoda lista.
- g) **Uporabljajte le žagine liste z grednimi luknjami, ustrezne velikosti, in ustreznih oblik (rombast proti okrogel).**
Listi, ki ne ustrezajo montažnemu strojnemu orodju žage, tečejo izsredno, kar pomeni nevarnost izgube nadzora
- h) **V nobenem primeru ni dovoljeno uporabljati poškodovanih ali neustreznih podložk in vijaka žaginega lista.**
Podložke in vijak žaginega lista so posebej oblikovani za vašo žago, in sicer za najboljše rezultate in največjo varnost pri delu.

NADALJNJA VARNOSTNA NAVODILA ZA VSE ŽAGE

Vzroki in varnostni ukrepi proti udarcu nazaj:

- udarec nazaj je nenadna reakcija na pritisnjen ali nepravilno rezan žagin list oz. na oviran hod žaginega lista, pri čemer se žaga nenadzorovano dvigne ven iz obdelovanca proti upravljavcu;

- ko se žagin list pritisne ali zagozdi tesno v zožen rez, list zavira in motor reagira tako, da enoto na hitro potisne proti upravljavcu;
- če se žagin list zvilje ali pade iz linije v rezu, lahko zobje na zadnjem robu lista zarežejo v zgornjo površino lesa, list dvigne ven iz reza in vrže proti upravljavcu.

Udarec nazaj je posledica nepravilne uporabe in/ali nepravilnega postopka in pogojev, ki ga lahko preprečite z ustreznimi varnostnimi ukrepi, kot sledi.

- a) **Ohranite dober prijem z obema rokama na žagi; roki postavite tako, da se lahko uprete silam udarca nazaj. S telesom se postavite na katero koli stran lista, a ne v smeri z listom.**

Pri udarcu nazaj lahko žago sune nazaj; sile udarca nazaj lahko upravljavec nadzira, če ustrezno ukrepa.

- b) **Ko ima list otežen hod, ali ko se rez, zaradi česar koli že, prekinja, spustite sprožilac in zadržite žago v materialu, dokler se list do konca ne zaustavi. V nobenem primeru ne poskušajte odstraniti žage iz obdelovanca ali jo povleči nazaj, medtem ko se list premika - nevarnost udarca nazaj.**

Preglejte in ustrezno ukrepajte, tako da odpravite vzrok za otežen hod lista.

- c) **Pri ponovnem zagonu žage v obdelovancu, centrirajte list v rez in se prepričajte, da zobje niso zaskočeni v material.**

Če ima žagin list otežen hod, lahko spremeni smer na gor ali udari nazaj iz obdelovanca, ko žago ponovno zaženete.

- d) **Velike plošče podprite, tako da zmanjšate nevarnost pritiskanja na žagin list ali udarca nazaj.**

Velike plošče se rade povesejo pod lastno težo. Podpore je treba namestiti pod ploščo na obeh straneh, v bližini linije reza in roba plošče.

- e) **Ni dovoljeno uporabljati topih ali poškodovanih žaginih listov.**

Neostri ali nepravilno nastavljeni žagini listi režejo ozko in pri tem ustvarjajo prekomerno trenje, otežen hod lista in nevarnost udarca nazaj.

- f) **Blokirni vzvodi za globino lista in poševno prizrezane robove morajo biti dobro in varno pritrjeni, preden zarežete.**

Če se nastavitev lista prestavi med rezanjem, lahko postane hod otežen ali žaga udari nazaj.

- g) **Posebej previdni bodite pri "potopnem rezanju" v stene ali druga slepa območja.**

Prodirajoč list lahko zareže v predmete - nevarnost udarca nazaj.

VARNOSTNA NAVODILA ZA ŽAGE Z NIHALNIM VAROVALOM ALI VLEČNIM VAROVALOM

- a) **Pred vsako uporabo preglejte spodnje varovalo, če je pravilno zaprto. Žage ni dovoljeno uporabiti, če se spodnje varovalo premika ovirano in na hitro zapre. Spodnjega varovala ni dovoljeno speti ali pritrđiti v odprt položaj.**

Med nenamernim padcem žage se lahko spodnje varovalo upogne.

Z ročko na poteg nazaj dvignite spodnje varovalo in se prepričajte, da se neovirano premika, in da se ne dotika lista oz. drugega dela, v vseh kotih in globinah reza.

- b) **Preverite delovanje vzmeti spodnjega varovala. Če varovalo in vzmet ne delujeta pravilno, ju je treba pred uporabo servisirati.**

Spodnje varovalo deluje počasi zaradi poškodovanih delov, odlaganja lepljnih snovi ali kopičenje odpadkov.

- c) **Spodnje varovalo lahko potegnete nazaj z roko le pri posebnih rezih, kot so "potopni rezi" in "sestavljene rezi". Spodnje varovalo dvignite z ročko na poteg nazaj, in takoj ko list vstopi v material, spodnje varovalo spustite.**

Za ostale načine rezanja mora spodnje varovalo delovati avtomatsko.

- d) **Preden žago odložite na pult ali tla, pomislite, da spodnje varovalo pokriva list.**

Zaradi nezaščitenega lista med prostim tekom se začne žaga premikati nazaj, tj. rezati vse kar ji stoji na poti.

Upošteвайте čas, v katerem se list zaustavi, potem ko spustite stikalo.

- Ni dovoljeno uporabiti žaginega lista iz hitroreznega jekla.
- Ni dovoljeno uporabiti žaginega lista, ki ne ustreza specifikacijam v teh navodilih.
- Žaginega lista ni dovoljeno zaustaviti s stranskim pritiskom na ploščo.
- Žagin list mora biti oster.
- Prepričajte se, da se spodnje varovalo neovirano in prosto premika.
- Ni dovoljeno uporabiti krožne žage, na kateri je spodnje varovalo pritrjeno v odprt položaj.
- Prepričajte se, da mehanizem umika varovalnega sistema pravilno deluje.
- Ni dovoljeno uporabiti krožne žage, pri kateri je list obrnjen na gor ali v stran.
- Prepričajte se, da v materialu ni tujih snovi, kot so žebliji.
- Za model C7ST: žagini listi 185 mm do 180 mm.
- Preden se lotite nastavitvev, servisa ali vzdrževanja, odklopite čep posode.
- Ne uporabljajte abrazivnih koles.

VARNOSTNI UKREPI V ZVEZI Z UPORABO KROŽNE ŽAGE

- Ni dovoljeno uporabiti žaginega lista, ki je deformiran ali počen.

SPECIFIKACIJE

Napetost (po območjih)*		(110 V, 230 V) ~
Rezalna globina	90°	67 mm
	45°	47,5 mm
Vhodna moč*		1560 W / 1710 W
Hitrost brez obremenitve		6000 min ⁻¹
Teža (brez kabla)		4,3 kg

* Preverite imensko ploščo na izdelku, saj je vrednost odvisna od področja.

STANDARDNI DODATKI

- Žagin list (Prem. 185 mm) (montirano na orodje) 1
- Očesni izvijač 1
- Vodilo 1
- Krilati vijak 1

Standardni pripomočki se lahko spremenijo brez vnaprejšnjega obvestila.

NEOBVEZNI PRIKLJUČKI (v prodaji ločeno)

- Komplet zbiralnika za prah
Povežite sesalno cev za pobiranje prahu na vakuumski čistilnik (glejte **Skica 12**).
- Podložka (A)
..... za 16 mm (premer luknje žaginega lista)
..... za 20 mm (premer luknje žaginega lista)
..... za 30 mm (premer luknje žaginega lista)

Neobvezni priključki so predmet spremembe brez obvestila.

UPORABA

Rezanje različnih vrst lesa.

PRED VPORABO

1. Vir napetosti

Zagotovite, da je vir napetosti, ki ga boste uporabili enak zahtevam vira napetosti, ki je določen na imenski plošči izdelka.

2. Stikalo za napetost

Prepričajte se, da je stikalo za napetost v položaju OFF (izključeno). Če je vtičnik priključen na vtičnico, ko je stikalo v položaju ON (vklopljeno), bo električno orodje takoj začelo delovati ter lahko povzroči resno nesrečo.

3. Podaljševalni kabel

Če je delovno območje oddaljeno od vira napetosti, uporabite podaljševalni kabel primerne debeline in kapacitivnosti. Podaljševalni kabel naj bo čim krajši.

4. Pripravite lesen delovni pult (Skica 1)

Ker se žagin list razširi čez spodnjo površino stavbnega lesa, le-tega postavite na delovni pult med rezanjem. Če uporabljate za delovni pult kvadraten blok, izberite ravna tla in poskrbite, da je blok stabilen. Nestabilen delovni pult ustvari nevarno situacijo.

POZOR

Morebitne nesreče preprečite tako, da poskrbite, da je del stavbnega lesa, ki ostane po rezanju, varno usidran ali zadržan v položaju.

5. RCD

Vedno je priporočena uporaba tokovnega zaščitnega stikala z nazivnih rezidualnim tokom 30 mA ali manj.

NASTAVITEV ŽAGE ZA UPORABO

1. Nastaviti globino rezanja

Za nastavev globine rezanja sprostite vzvod (A) in, medtem ko z eno roko držite osnovno enoto, glavni del premikajte gor in dol, da dosežete predpisano globino rezanja. Ko ste nastavili predpisano globino rezanja, varno zategnite vzvod (A) (**Skica 2**).

POZOR

Ne pustiti odklopljenega vzvoda (A) – nevarnost poškodb. Obvezno vzvod trdno vpeti.

2. Nastaviti kot nagiba

Sprostite vzvod (A) na skali in nagnite žagin list do maks. 45° na osnovno enoto.

Kot nagiba je možno regulirati s sprostivjo vzvoda (A) na skali (**Skica 3**).

POZOR

Ne pustite vzvoda (A) sproščene - velika nevarnost. Obvezno vijak trdno priviti.

3. Regulirati vzvod

Položaj rezanja je možno nastaviti s premikanjem vodila levo ali desno, potem ko odklopite zadevni krilati vijak. Vodilo je možno montirati na levo ali desno stran (**Skica 4**).

REZALNI POSTOPKI

- Osnovno enoto postavite na les in načrtovano linijo reza poravnajte z žaganim listom, pri tem pa si pomagajte z zarezo na začetku osnovne enote. Razmerje med osnovno enoto in lesom mora ostati nespremenjeno ne glede na nagib enote (**Skica 5**).
- Vključite stikalo "ON", preden pride žagin list v stik z lesom. Stikalo vključite "ON" tako, da pritisnete na sprožilec; stikalo izključite "OFF" tako, da spustite sprožilec.

POZOR

Pred rezanjem preglejte material, ki ga nameravate rezati. Za rezanje materiala, ki ustvarja škodljiv / strupen prah se prepričajte, da je na izhod za prah ustrezno nameščena vrečka za prah ali odpraševalni sistem.

Poleg tega uporabite masko za zaščito pred prahom, če je na voljo.

- Preden začnete žagati, počakajte, da se žagin list začne vrteti s polno hitrostjo.
- Če se žagin list morda zaustavi ali zaznate nenavaden hrup med obratovanjem, takoj izključite stikalo "OFF".
- Obvezno preprečite, da bi priključna vrvica prišla v bližino vrtečega žaginega lista.
- Uporaba krožne žage, pri kateri je list obrnjen na gor ali vstran, je zelo nevarna. Takšne neobičajne uporabe je treba preprečiti.
- Za rezanje materialov obvezno uporabljajte zaščitna očala.
- Ko delo zaključite, izvlecite čep iz posode.

MONTAŽA IN DEMONTAŽA ŽAGINEGA LISTA

POZOR

Resne nesreče preprečite tako, da stikalo preklopite na "OFF" in izključite omrežno napajanje.

1. Demontaža žaginega lista

- Jakost rezanja nastavite na maks. in postavite krožno žago, kot kaže **Skica 6**.

- Pritisnite na blokirni vzvod, blokirajte vreteno in s ključem odstranite šesterkotni prirobnični vijak.

- Medtem ko držite vzvod spodnjega varovala do konca nazaj v pokrov žage, odstranite žagin list.

2. Montaža žaginega lista

- Temeljito očistite žaganje, ki se je nabralo na vretenu, vijaku in podložkah.

- Kot kaže **Skica 7**, mora imeti podložke (A) s štrlečim središčem enak premer kot notranji premer žaginega lista in konkavna stran podložke (B) mora biti pritrjena na strani žaginega lista.

* Priložena je podložka (A) za 3 tipa žaginih listov s premeroma lukenj 16mm, 20 mm in 30 mm.

(krožni žagi je ob nakupu priložen le en tip podložke (A).)

Če premer luknje žaginega lista ne ustreza podložki (A), se o tem posvetujte v trgovini, kjer ste krožno žago kupili.

- Za pravilno smer vrtenja žaginega lista mora biti puščica na listu enako skladna s puščico na pokrovu žage.

- S prsti privijte šesterkotni prirobnični vijak, ki drži na mestu žagin list, in sicer kolikor gre. Nato pritisnite na blokirni vzvod, blokirajte vreteno in do konca giba privijte vijak.

POZOR

Potem ko pritrдите žagin list, se ponovno prepričajte, da je blokirni vzvod varno pritrjen v predpisan položaj.

VZDRŽEVANJE IN PREGLEDI

1. Pregled žaginega lista

Ker s topim žaganim listom zmanjšate učinkovitost in povzročite okvaro motorja, žagin list nabrusite ali zamenjajte, takoj ko opazite odrgnjenost.

2. Pregled montažnih vijakov

Redno preverjajte vse montažne vijake in se prepričajte, da so primerno zaviti. Če se katerikoli vijak odvije, ga takoj zavijte. Če tega ne naredite lahko pride do resnih nesreč.

3. Pregled grafitnih krtačk (**Skica 8**)

Motor uporablja grafitne krtačke, ki so potrošni material. Ker močno obrabljene krtačke lahko pomenijo težave z motorjem, zamenjajte grafitne krtačke z novimi z enako št., kot je označena na sliki. Grafitne krtačke zamenjajte, ko se obrabijo do "omejitve obrabe". Poleg tega grafitne krtačke redno čistite in poskrbite za prosto drsenje krtačk v držalih.

4. Zamenjava grafitnih krtačk (**Skica 9**)

Z izvijačem za vijake z zarezo razstavite kape krtačk. Grafitne krtačke se lahko nato enostavno odstranijo.

5. Vzdrževanje motorja

Navitje motorne enote je "srce" električnega orodja. Ukrepajte previdno in poskrbite, da se navitje ne poškoduje in/ali zmoli z oljem ali vodo.

6. Nastavev osnovne enote in žaginega lista za ohranitev pravokotnosti

Kot med osnovno enoto in žaganim listom je nastavljen na 90°, a se lahko ta pravokotnost zaradi več razlogov izgubi; nastavite, kot sledi:

- Obrnite osnovno enoto gor (**Skica 10**) in odvijte krilati vijak (A).

- Na osnovno enoto in žagin list namestite kotnik in zavrtite vijak z izvijačem in prestavite položaj osnovne enote, tako da nastavite zelen pravi kot (**Skica 11**).

7. Seznam servisnih delov

POZOR

Popravila, spremembe in pregled Hitachi električnega orodja mora izvajati pooblaščen servisni center Hitachi. Zlasti lasersko napravo mora vzdrževati pooblaščen agent proizvajalca laserja.

Popravilo laserske naprave zmeraj določite pooblaščenemu servisnemu centru Hitachi.

Pri zahtevi za popravilo ali vzdrževanje bo v veliko pomoč, če pooblaščenemu servisnemu centru Hitachi skupaj z orodjem izročite tudi ta seznam delov.

Pri uporabi in vzdrževanju električnih orodjih je treba upoštevati varnostne uredbe in standarde, ki so določene za vsako državo.

SPREMEMBE

Hitach električna orodja se nenehno izboljšujejo in spreminjajo, da bi vključevala najnovejše tehnološke napredke.

Torej se lahko nekateri deli, spremenijo brez vnaprejšnjega obvestila.

GARANCIJA

Garantiramo za Hitachi električna orodja v skladu z ustavno/državno veljavnimi uredbami. Garancija ne pokriva napak ali poškodb, ki nastanejo zaradi nepravilne uporabe, zlorabe ali normalne obrabe. V primeru pritožbe pošljite nerazstavljeno električno orodje skupaj z GARANCIJSKIM CERTIFIKATOM, ki ga najdete na koncu teh navodil za uporabo, na pooblaščen servisni center Hitachi.

OPOMBA:

Zaradi HITACHIJEVEGA nenehnega programa raziskav in razvoja se specifikacije lahko spremenijo brez vnaprejšnjega obvestila.

Informacije o hrupu in vibracijah

Izmerjene vrednosti so bile določene v skladu z EN60745 in določene v skladu z ISO 4871.

Tipični A-vrednoteni nivo zvočnega tlaka: 90 dB (A).

Tipična A-vrednotena zvočna moč: 101 dB (A).

Netočnost KpA: 3 dB (A).

Uporabljajte zaščito za oči.

Skupne vrednosti vibracij (vektorska vsota v treh oseh) so določene v skladu z EN60745.

Rezanje ivernih plošč:

Emisija vibracije $a_h = 4,0 \text{ m/s}^2$

Negotovost K = $1,5 \text{ m/s}^2$

Skupna vrednost vibracij je bila merjena v skladu s standardno testno metodo in se lahko uporablja za primerjavo enega orodja z drugim. Uporablja se lahko tudi kot prvotna ocenitev izpostavljenosti.

OPOZORILO

○ Emisija vibracij med dejansko uporabo električnega orodja se lahko razlikuje od navedene vrednosti - odvisno od načina uporabe orodja.

○ Prepoznajte varnostne ukrepe za zaščito uporabnika, ki temeljijo na oceni izpostavljanja v dejanskih pogojih uporabe (pri upoštevanju vseh delov obratovalnega ciklusa, kot so obdobja, ko je orodje izključeno, in ko orodje teče v prostem teku, poleg časa sproženja).

VŠEOBECNÉ INFORMÁCIE O BEZPEČNOSTI ELEKTRICKÉHO NÁRÁDIA

⚠ VÝSTRAHA

Prečítajte si všetky bezpečnostné výstrahy a všetky pokyny. Nedodržanie výstrah a pokynov môže viesť k zasiahnutiu elektrickým prúdom, požiaru a/alebo vážnemu poraneniu osoby.

Všetky výstrahy a pokyny uschovajte pre možnú potrebu v budúcnosti.

Výraz "elektrické náradie" uvedený na výstrahách označuje vaše zo siete napájané (sieťovým káblom vybavené) elektrické náradie alebo náradie napájané akumulátorom (bez sieťového kábla).

1) Bezpečnosť na pracovisku

- Udržiavajte svoje pracovisko čisté a dobre osvetlené.** Neporiadok a tmavé plochy zvyšujú pravdepodobnosť úrazov.
- Nepoužívajte elektrické náradie vo výbušnom prostredí, ako napríklad v prítomnosti horľavých kvapalín, plynov alebo prachu.** Elektrické náradie vytvára iskry, ktoré môžu zapáliť prach alebo výparu.
- Počas práce s elektrickým náradím by sa mali okolostojaci a deti zdržiavať mimo pracovného priestoru.** Odvedenie pozornosti môže spôsobiť neschopnosť ovládania náradia.

2) Elektrická bezpečnosť

- Zástrčka elektrického náradia musí vyhovovať sieťovej zásuvke.** Žiadnym spôsobom a nikdy neupravujte zástrčku. V spojení s uzemneným elektrickým náradím nepoužívajte žiadne prechodové zástrčky. Neupravované zástrčky a správne vyhovujúce zásuvky znižujú riziko zasiahnutia elektrickým prúdom.
- Zabráňte telesnému kontaktu s uzemnenými povrchmi, akými sú potrubia, radiátory, sporáky a chladničky.** Existuje zvýšené riziko zasiahnutia elektrickým prúdom v prípade, ak je vaše telo uzemnené.
- Pracovné náradie nevystavujte účinkom dažďa alebo mokrého prostredia.** Pri preniknutí vody do náradia sa zvyšuje riziko zasiahnutia elektrickým prúdom.
- Kábel nepoužívajte na iné účely.** Kábel nikdy nepoužívajte na prenášanie, ťahanie ani ťahaním za kábel náradie neodpájajte od prívodu energie. Kábel chráňte pred teplom, olejom, ostrými hranami alebo pohybujúcimi sa časťami. Poškodené alebo zamotané káble zvyšujú riziko zasiahnutia elektrickým prúdom.
- Pri používaní elektrického náradia vonku používajte predĺžovací kábel vhodný na použitie vonku.** Používanie kábla vhodného na používanie vonku znižuje riziko zasiahnutia elektrickým prúdom.
- V prípade, ak je nevyhnutné používať elektrické náradie vo vlhkom prostredí, používajte prívod elektrického prúdu chránený zariadením pre zvyškový prúd (RCD).** Používanie RCD znižuje riziko zasiahnutia elektrickým prúdom.

3) Osobná bezpečnosť

- Pri používaní elektrického náradia zostaňte pozorný, sústreďte sa na vykonávanú prácu a používajte všetky zmysly.** Elektrické náradie nepoužívajte ak ste unavený, alebo ste pod vplyvom drog, alkoholu alebo liekov.

Chvilka nepozornosti počas práce s elektrickým náradím môže spôsobiť vážne zranenie.

- Používajte osobné ochranné prostriedky. Vždy používajte ochranu očí.** Ochranné prostriedky, akými sú proti prachová maska, protišmykové bezpečnostné topánky, ochranná prilba alebo ochrana sluchu, ktoré sa používajú pre patričné podmienky znižujú vznik osobných poranení.
 - Zabráňte náhodnému spusteniu. Pred pripojením k sieťovému zdroju a/alebo akumulátoru, uchopením alebo prenášaním náradia prepnite vypínač do polohy OFF (VYP).** Prenášanie náradia s prstom na vypínači alebo buďenie náradia elektrickým prúdom, kedy je spínač v polohe zapnutia (on) môže mať za následok úraz.
 - Pred tým, ako zapnete elektrické náradie, odstráňte z neho akékoľvek nastavovacie kľúče alebo skrutkovače.** Skrutkovač alebo kľúč, ktorý zostal pripojený k otáčajúcej sa časti prístroja môže spôsobiť zranenie.
 - Nepreceňujte svoje možnosti. Vždy si zachovajte správnu rovnovahu a zabezpečte správny postoj.** Toto umožní lepšie ovládanie elektrického náradia v neočakávaných situáciách.
 - Vhodne sa oblečte. Pri práci nenoste voľný odev alebo šperky. Zabráňte styku vlasov, oblečenia a rukavíc s pohybujúcimi sa časťami.** Voľné oblečenie, šperky alebo dlhé vlasy sa môžu zachytiť do pohyblivých častí.
 - Ak je náradie vybavené pre pripojenie vysávača alebo vrecka na zachytávanie prachu, pripojte ich k náradiu a pri práci ich správne používajte.** Používanie zariadení na zachytávanie prachu môže znížiť riziká spôsobené prachom.
- 4) Používanie a starostlivosť o elektrické náradie
- Elektrické náradie nepreťažujte. Na prácu používajte vždy náradie, ktoré je na ňu určené.** Správne elektrické náradie vykoná prácu, na ktorú je určené lepšie a bezpečnejšie.
 - Náradie s poškodeným vypínačom, ktorý sa nedá otočiť do polohy pre zapnutie alebo vypnutie nepoužívajte.** Akékoľvek náradie, ktoré nemôže byť ovládané vypínačom je nebezpečné a musí sa opraviť.
 - Pred tým, ako vykonáte akékoľvek úpravy, výmenu príslušenstva alebo skôr, než elektrické náradie odložíte, odpojte ho od zdroja napájania a/alebo akumulátora.** Tieto preventívne bezpečnostné opatrenia znižujú riziko náhodného spustenia elektrického náradia.
 - Nečinné elektrické náradie uskladnite mimo dosahu detí a nedovoľte, aby osoby, ktoré nie sú oboznámené s elektrickým náradím alebo s týmto návodom toto elektrické náradie obsluhovali.** V rukách neškolených osôb je elektrické náradie nebezpečné.
 - Údržba elektrického náradia. Skontrolujte nesprávne centrovanie alebo zablokovanie pohyblivých častí, poškodenie častí, alebo akékoľvek iné okolnosti, ktoré by mohli ovplyvniť činnosť elektrického náradia.** V prípade poškodenia treba elektrické náradie nechať pred ďalším použitím opraviť. Mnohé nehody sú spôsobené práve nesprávne udržiavaným elektrickým náradím.
 - Sečné náradie udržiavajte ostré a čisté.** Správne udržiavané sečné náradie s ostrými sečnými hranami je menej náchylné na zablokovanie a je ľahšie ovládateľné.

- g) **Elektrické náradie, príslušenstvo, nástavce náradia a pod. používajte v zmysle týchto pokynov a berúť do úvahy pracovné podmienky a charakter vykonávanej práce.**

Používanie elektrického náradia na iné než určené činnosti môže viesť k vzniku rizikových situácií.

5) Servis

- a) **Servis na svojom elektrickom náradí nechajte vykonávať jedine kvalifikovaným personálom a pri použití jedine originálnych náhradných dielov.**

Tým sa zabezpečí zachovanie bezpečnosti elektrického náradia.

BEZPEČNOSTNÉ OPATRENIA

Zabráňte prístupu detí a nezainteresovaných osôb. Pokiaľ náradie nepoužívate, mali by ste ho uložiť mimo dosahu detí a nezainteresovaných osôb.

BEZPEČNOSTNÉ POKYNY PRE VŠETKY PÍLY

- a) **⚠ NEBEZPEČENSTVO: Ruky nestrkajte do miesta rezu a čepele. Svoju druhú ruku ponechajte na pomocnej rukoväti alebo na skrini motora.**
Ak budete pílu držať obidvomi rukami, neporežete si ich čepeľou.
- b) **Nezasahujte pod obrobok.**
Chránič vás nedokáže ochrániť pred čepeľou pod obrobkom.
- c) **Reznú hĺbku nastavte na hrúbku obrobku.**
Po obrobkom by ste nemali vidieť viac ako celý zub pilovej čepele.
- d) **Obrobok nikdy nedržte rukami ani na nohách. Obrobok zaistite k stabilnej plošine.**
Je dôležité zabezpečiť správnu podporu obrobku, aby sa minimalizovalo vystavenie tela nebezpečenstvu, uviaznutiu čepele alebo strate ovládania.
- e) **Elektrické náradie, ktorého rezné náradie môže počas vykonávania činnosti prísť do kontaktu so skrytými vodičmi alebo s vlastným káblom uchopte za izolované úchopné povrchy.**
Kontakt so "živým" vodičom spôsobí "vodivosť" nechránených kovových častí elektrického náradia s dôsledkom zasiahnutia obsluhu elektrickým prúdom.
- f) **Pri pozdĺžnom rezaní vždy používajte zarážku na pozdĺžne rezanie alebo vodiaci prvok na rovné rezanie.**
Takto vylepšíte presnosť rezu a znížite šancu uviaznutia čepele.
- g) **Vždy používajte pilové čepele správneho rozmeru a tvaru (diamantové verzus okrúhle) otvoru pre hriadeľ. Čepele, ktoré nevyhovujú montážnym prvkom píly budú bežať excentricky s dôsledkom straty ovládania.**
- h) **Nikdy nepoužívajte poškodené alebo nesprávne podložky alebo skrutku pilovej čepele.**
Podložky a skrutka pilovej čepele boli špeciálne navrhnuté pre vašu pílu, pre dosiahnutie optimálneho výkonu a bezpečnosť prevádzky.

- keď je píla pevne zovretá alebo uviaznutá v zatvárajúcim sa záreze, čepeľ sa zastaví a reakcia motora ženie jednotku rýchlo dozadu, smerom k obsluhu;
- ak sa čepeľ v reze stočí alebo nesprávne zarovná, zuby na zadnom okraji čepele sa môžu zarezať do horného povrchu dreva s dôsledkom vybehnutia čepele z rezu a odskočením smerom k obsluhu.

Spätňý náraz je dôsledkom nesprávneho používania píly a/alebo nesprávnych prevádzkových postupov alebo podmienok, a je možné sa mu vyhnúť uplatňovaním správnych bezpečnostných opatrení uvedených nižšie.

- a) **Zachovajte pevné uchopenie píly obidvomi rukami a ruky majte v polohe, v ktorej dokázate odolať spätým nárazom.**

Telo sa musí nachádzať bokom od čepele a nesmie byť v rovnakej línii ako je línia čepele.

Spätňý náraz by mohol spôsobiť odskočenie píly smerom dozadu, ale v prípade uplatnenia správnych bezpečnostných opatrení dokáže obsluha sily spätého nárazu kontrolovať.

- b) **V prípade uviaznutia čepele alebo zastavenia rezu z akéhokoľvek dôvodu uvoľnite vypínač a podržte pílu nehybne v materiáli, a to až dokiaľ sa čepeľ úplne nezastaví.**

Pokiaľ sa čepeľ pohybuje, nikdy sa pílu nepokúšajte vybrať z obrobku ani ťahať ju smerom dozadu, pretože by mohlo dôjsť k spätému nárazu.

Zistite a vykonajte nápravu s cieľom odstrániť príčinu uviaznutia čepele.

- c) **Pri opätovnom spustení píly v obrobku vycentrujte pilovú čepeľ v záreze a skontrolujte, že zuby čepele sa nezarezávajú do materiálu.**

Ak je pilová čepeľ uviaznutá, pri naštartovaní sa môže posunúť smerom nahor alebo môže dôjsť k spätému nárazu a vyskočeniu z obrobku.

- d) **Veľké panely podoprite, aby ste minimalizovali zaklinovanie čepele a spätý náraz.**

Veľké panely majú tendenciu prehybať sa v dôsledku svojej vlastnej hmotnosti. Podpery musia byť umiestnené pod panelom na obidvoch stranách, v blízkosti línie rezu a v blízkosti okrajov panela.

- e) **Nepoužívajte tupé ani poškodené pilové čepele.**

Nenaostrené alebo nesprávne nastavené čepele vytvárajú úzky rez, čoho dôsledkom je nadmerné trenie, uviaznutie čepele a spätý náraz.

- f) **Poistné páčky nastavenia hĺbky rezu a nastavenia úkosu musia byť pred vykonaním rezu dôkladne utiahnuté a zaistené.**

Ak počas vykonávania rezu dôjde k zmene nastavenia, môže dôjsť k uviaznutiu čepele a k spätému nárazu.

- g) **Maximálnu pozornosť venujte pri vykonávaní "zaphovacieho rezu" do existujúcich stien alebo iných zakrytých miest.**

Prnikajúca čepeľ môže prerezať predmety, ktoré môžu mať za následok vznik spätého nárazu.

BEZPEČNOSTNÉ POKYNY PRE PÍLY S KYVADLOVÝM CHRÁNIČOM ALEBO S ŤAŽNÝM CHRÁNIČOM

- a) **Pred každým použitím skontrolujte správne zatváranie spodného chrániča.**

Pílu nepoužívajte, ak sa spodný chránič nezatvára voľne a okamžite. Spodný chránič nikdy neblokujte ani neuvádzajte v otvorenej polohe.

Príčiny a prevencia pred spätým nárazom:

- spätý náraz je náhla reakcia zovretej, uviaznutej alebo nesprávne zarovnanej pilovej čepele spôsobujúca nekontrolované zdvihnutie píly z obrobku smerom k obsluhu;

Ak píla náhodne spadne, spodný chránič sa môže ohnúť. Spodný chránič zdvihnite pomocou zaťahovacej rukoväti a skontrolujte, že sa voľne pohybuje a nedotýka sa čepele ani žiadnej inej časti, a to vo všetkých uhloch a hĺbkach rezu.

b) Skontrolujte fungovanie pružiny spodného chrániča. Ak chránič a pružina nefungujú správne, pred použitím nechajte vykonať servis.

Spodný chránič môže fungovať pomaly v dôsledku poškodených dielov, lepkavých zvyškov alebo uviaznutých úlomkov.

c) Spodný chránič by ste mali ručne zatiahnuť len v prípade vykonávania špeciálnych rezov, ako sú "zapichovacie rezy" a "zložené rezy". Spodný chránič zdvihnite zaťahovacou rukoväťou a akonáhle čepeľ prenikne do materiálu, spodný chránič musíte uvoľniť. V prípade ostatných typov rezania by mal spodný chránič fungovať automaticky.

d) Pred uložením píly na lavicu alebo podlahu vždy skontrolujte, že spodný chránič zakrýva čepeľ.

Nechránená, pohybujúca sa čepeľ spôsobí pohyb píly smerom dozadu a prereže všetko v rámci trasy svojho pohybu.

Po uvoľnení vypínača trvá určitú dobu, kým sa čepeľ zastaví.

BEZPEČNOSTNÉ OPATRENIA PRE PRÁCU S KOTUČOVOU PÍLOU

1. Nepoužívajte pilové čepele, ktoré sú poškodené alebo deformované.
2. Nepoužívajte pilové čepele vyrobené z rýchlomeznej ocele.
3. Nepoužívajte pilové čepele, ktoré nemajú vlastnosti uvedené v tomto návode.
4. Pilovú čepeľ nezastavujte pričným tlakom na disk.
5. Pilové čepele vždy udržiavajte ostré.
6. Skontrolujte, že spodný chránič sa pohybuje hladko a voľne.
7. Kotúčovú pílu nikdy nepoužívajte so spodným chráničom zafixovaným v otvorenej polohe.
8. Skontrolujte, že zaťahovací mechanizmus systému chrániča funguje správne.
9. Kotúčovú pílu nikdy nepoužívajte pri otočení pilovej čepele nahor alebo nabok.
10. Z materiálu odstráňte cudzie predmety, ako sú kince.
11. Pokiaľ ide o model C7ST, rozsah pilových čepeľí by mal byť 185 mm až 180 mm.
12. Pred vykonávaním akéhokoľvek nastavenia, servisu alebo údržby vtihnite zástrčku zo zásuvky.
13. Nepoužívajte brúsne kotúče.

ŠPECIFIKÁCIE

Napätie (regionálne závislé)*		(110 V, 230 V) ~
Rezná hĺbka	90°	62 mm
	45°	47,5 mm
Príkon*	1560 W / 1710 W	
Voľnobežné otáčky	6000 min ⁻¹	
Hmotnosť (bez kábla)	4,3 kg	

*Skontrolujte štítok s menovitými hodnotami na výrobku, pretože tieto údaje podliehajú zmenám.

ŠTANDARDNÉ PRÍSLUŠENSTVO

- (1) Pilová čepeľ (priem. 185 mm)
(namontovaná na náradí) 1
- (2) Nástrčkový kľúč 1
- (3) Vodiaci prvok 1
- (4) Kridlová skrutka 1

Štandardné príslušenstvo podlieha zmenám bez predchádzajúceho oznámenia.

VOLITELNÉ PRÍSLUŠENSTVO (predáva sa samostatne)

- (1) Súprava lapača prachu
Aby ste mohli odsávať prach pomocou vysávača, pripojte hadicu na odsávanie (pozrite si **Obr. 12**).
- (2) Podložka (A)
..... pre 16 mm (priemer otvoru pilovej čepele)
..... pre 20 mm (priemer otvoru pilovej čepele)
..... pre 30 mm (priemer otvoru pilovej čepele)

Voliteľné príslušenstvo podlieha zmenám bez predchádzajúceho oznámenia.

POUŽITIE

Rezanie rôznych druhov dreva.

PRED PREVÁDZKOVANÍM

- 1. Sieťový zdroj**
Presvedčte sa, že sieťový zdroj, ktorý budete používať vyhovuje požiadavkám na napájanie, ktoré sú uvedené na štítku s menovitými hodnotami na náradí.
 - 2. Hlavný vypínač**
Hlavný vypínač prepnite do polohy OFF (VYP.). Ak je zástrčka v zásuvke, pokiaľ je hlavný vypínač v polohe ON (ZAP.), elektrické náradie sa okamžite spustí, čoho dôsledkom môže byť vážny úraz.
 - 3. Predlžovací kábel**
Pokiaľ je pracovisko od zdroja napájania vzdialené, použijete predlžovací kábel vhodnej hrúbky a s patričnými menovitými hodnotami. Predlžovací kábel by mal byť podľa možnosti čo najkratší.
 - 4. Prípravte si drevenú pracovnú lavicu (Obr. 1)**
Pretože pilová čepeľ sa vysunie pod spodný povrch reziva, rezivo umiestnite počas rezania na pracovnú lavicu. Ak ako pracovnú lavicu použijete štvorcový blok, vyberte si vodorovný povrch a dôkladne ho stabilizujte. Nestabilná pracovná lavica spôsobí rizikový prevádzku.
- UPOZORNENIE**
Aby ste predišli možnému úrazu, vždy bezpečne ukotvite alebo pridržujte v stabilnej polohe časť reziva, ktorá zostane po rezaní.
- 5. RCD**
Odporúča sa používanie prúdového chrániča s menovitou hodnotou zvyškového prúdu 30 mA alebo menej. 58

NASTAVENIE ELEKTRICKÉHO NÁRADIA PRED POUŽITÍM

1. Nastavenie hĺbky rezu

Ak chcete nastaviť hĺbku rezu, uvoľnite páčku (A), jednou rukou pridržujte základňu a pohybujte hlavnou časťou nahor a nadol, kým nedosiahnete predpísanú hĺbku rezu. Po nastavení na predpísanú hĺbku rezu páčku (A) bezpečne utiahnite (**Obr. 2**).

UPOZORNENIE

Ak táto páčka (A) zostane uvoľnená, dôjde k veľmi nebezpečnej situácii. Vždy ju dôkladne utiahnite.

2. Nastavenie uhla sklonu

Po uvoľnení páčky (A) pri mierke je možné pílovú čepeľ vykloniť o maximálne 45° vzhľadom k základni.

Uhol sklonu možno regulovať aj uvoľnením páčky (A) pri mierke (**Obr. 3**).

UPOZORNENIE

Je veľmi nebezpečné ponechať túto páčku (A) uvoľnenú. Vždy ju dôkladne utiahnite.

3. Regulovanie vodiaceho prvku

Polohu rezania je možné regulovať pohybovaním vodiaceho prvku doľava alebo doprava, a to po uvoľnení krídlovej skrutky. Vodiaci prvok možno namontovať na ľavú alebo na pravú stranu (**Obr. 4**).

POSTUPY REZANIA

1. Hlavnú časť píly (základňu) položte na rezivo a zarovnajte uvažovanú líniu rezu s pílovou čepeľou, pričom použite drážku v prednej časti základne. Tento vzťah základne a reziva by mal zostať nezmenený bez ohľadu na skon základne (**Obr. 5**).
2. Náradie ZAPNITE pred tým, ako sa pílová čepeľ dotkne reziva. Náradie ZAPNETE stlačením vypínača a VYPNETE uvoľnením vypínača.
3. Optimálny rez dosiahnete rovným pohybom pri konštantnej rýchlosti.

UPOZORNENIA

Pred rezaním skontrolujte materiál, ktorý mienite rezať. Ak očakávate, že materiál, ktorý budete rezať bude vytvárať škodlivý / toxický prach, k otvoru odvádzania prachu tesne pripojte vrecko na prach, alebo vhodný systém na odsávanie prachu.

Ak je to možné, okrem toho používajte protiprachovú masku.

- Pred začatím pílenia skontrolujte, že pílová čepeľ dosiahla plné otáčky.
- Ak sa pílová čepeľ počas prevádzkovania zastaví alebo bude vydávať neštandardný hluk, okamžite náradie VYPNITE.
- Vždy dávajte pozor, aby ste zabránili tomu, aby sa sieťový kábel dostal do blízkosti otáčajúcej sa pílovej čepele.
- Používanie kotúčovej píly, kedy pílová čepeľ smeruje nahor alebo nabok je veľmi nebezpečné. Takýmto nie bežným aplikáciám by ste sa mali vyhýbať.
- Pri rezaní materiálov vždy používajte ochranné okuliare.
- Po dokončení práce vytiahnite zástrčku zo zásuvky.

MONTÁŽ A DEMONTÁŽ PÍLOVEJ ČEPELE

UPOZORNENIE

Aby ste predišli vážnemu úrazu, náradie VYPNITE a odpojte zdroj napájania.

1. Demontáž pílovej čepele

- (1) Rezný objem nastavte na maximum a kotúčovú pílu umiestnite podľa **Obr. 6**.
- (2) Stlačte poistnú páčku, zablokujte hriadel a pomocou nástrčkového kľúča odskrutkujte skrutku s vnútorným šesťhranom.
- (3) Pridržavujúc spodný chránič s cieľom ponechať spodný chránič úplne zatiahnutý do krytu píly, demontujte pílovú čepeľ.

2. Montáž pílovej čepele

- (1) Dôkladne odstráňte piliny, ktoré sa nahromadili na hriadeli, skrutke a podložkách.
- (2) Ako je znázornené na **obr. 7**, na boky pílovej čepele je nutné nasadiť stranu podložky (A) s vyčnievajúcim stredovým otvorom rovnakého priemeru ako je vnútorný priemer a vydutú stranu podložky (B).
 - * Podložka (A) sa dodáva pre 3 typy pílových čepeľí s priemerom otvoru 16 mm, 20 mm a 30 mm. (Pri kúpe kotúčovej píly sa dodáva jeden typ podložky (A).) Ak priemer otvoru vašej pílovej čepele nesúhlasí s priemerom otvoru podložky (A), spojte sa s predajňou, kde ste kotúčovú pílu kúpili.
- (3) Aby ste zabezpečili správny smer otáčania pílovej čepele, smer šípky na pílovej čepeľi musí byť zhodný so smerom šípky na kryte píly.
- (4) Prstami čo najviac utiahnite skrutku s vnútorným šesťhranom, ktorá pridržava pílovú čepeľ. Následne stlačte poistnú páčku, zablokujte hriadel a dôkladne utiahnite skrutku.

UPOZORNENIE

Po nasadení pílovej čepele opätovne skontrolujte, že poistná páčka je pevne zaistená v predpísanej polohe.

ÚDRŽBA A KONTROLA

1. Kontrola pílovej čepele

Pretože používanie tupej pílovej čepele zníži účinnosť a spôsobí možné poruchy motora, pílovú čepeľ naostríte alebo vymeňte pri zbadaní opotrebovania.

2. Prehliadka montážnych skrutiek

Pravidelne kontrolujte montážne skrutky a zabezpečte, aby boli vždy správne utiahnuté. Pokiaľ sa niektoré skrutky uvoľnia, okamžite ich utiahnite. Pokiaľ tak neurobíte, môže to mať za následok vážne riziko.

3. Kontrola uhlíkových kefiék (**Obr. 8**)

Motor je vybavený uhlíkovými kefkami, ktoré predstavujú spotrebný tovar. Pretože nadmerne opotrebované uhlíkové kefy môžu spôsobiť problémy motora, uhlíkové kefy vymeňte za nové, s rovnakým číslom uhlíkovej kefy znázornenom na obrázku, a to akonáhle budú opotrebované po hranicu opotrebovania. Okrem toho, uhlíkové kefy vždy udržiavajte v čistej a presvedčte sa, že sa v rámci držiakov kefiék voľne pohybujú.

4. Výmena uhlíkových kefiék (**Obr. 9**)

Plochým skrutkovačom demontujte kryty uhlíkových kefiék. Uhlíkové kefy sa dajú jednoducho vybrať.

5. Údržba motora

Vinutie jednotky motora je samotným (srdcom) elektrického náradia. Aby ste predišli poškodeniu vinutia a/alebo jeho zvlhnutiu od oleja alebo vody, vykonávajte predpísanú povinnú starostlivosť.

6. Nastavenie základne a pílovej čepele s cieľom zachovať kolmosť

Uhol medzi základňou a pílovou čepeľou musí byť nastavený na hodnotu 90 ; ak dôjde k zmene kolmosti z akéhokoľvek dôvodu, nastavenie vykonajte nasledujúcim spôsobom:

- (1) Otočte základňu čelom nahor (**Obr. 10**) a uvoľnite krídlovú skrutku (A).
- (2) Pomocou uholníka priloženého k základni a pílovej čepeľi a otáčaním skrutky skrutkovačom posuňte polohu základne tak, aby ste dosiahli pravý uhol. (**Obr. 11**)

7. Zoznam servisných dielov

UPOZORNENIE:

Opravu, úpravu a prehliadky elektrického náradia značky Hitachi musí vykonávať autorizované servisné stredisko spoločnosti Hitachi.

Bude nápomocné, ak pri požiadaní o vykonanie opravy alebo inej údržby tento zoznam dielov predložíte autorizovanému servisnému stredisku spoločnosti Hitachi spolu s náradím.

V rámci prevádzkovania alebo údržby elektrického náradia je nutné dodržiavať bezpečnostné nariadenia a normy platné v patričnej krajine.

ÚPRAVY:

Elektrické náradie značky Hitachi je neustále vylepšované a upravované s cieľom použiť najnovšie technologické pokroky.

V dôsledku toho sa môžu niektoré diely bez predchádzajúceho oznámenia zmeniť.

ZÁRUKA

Naša spoločnosť garantuje, že elektrické náradie značky Hitachi vyhovuje zákonným/národným nariadeniam. Táto záruka sa nevzťahuje na chyby alebo poškodenia v dôsledku nesprávneho používania, zlého zaobchádzania alebo štandardného opotrebovania a poškodenia. V prípade reklamácie doručte elektrické náradie v nerozobratom stave spolu so ZÁRUČNÝM LISTOM, ktorý nájdete na konci tohto návodu na obsluhu autorizovanému servisnému stredisku spoločnosti Hitachi.

POZNÁMKA:

Vzhľadom na pokračujúci program výskumu a vývoja v spoločnosti HITACHI si vyhradzuje právo zmien tu uvedených technických špecifikácií bez predchádzajúceho upozornenia.

Informácie ohľadne vzduchom prenášaného hluku a vibrácií

Merané hodnoty boli stanovené podľa normy EN60745 a deklarované podľa ISO 4871.

Typická úroveň váženej hladiny akustického tlaku A: 90 dB (A)
 Typická úroveň váženej hladiny akustického výkonu A: 101 dB (A)

Odchýlka KpA: 3 dB (A)

Používajte ochranu sluchu.

Výsledné celkové hodnoty pre vibrácie (suma pre trojosový vektor) stanovené podľa normy EN 60745.

Rezanie drevotriesky:

Hodnota emisií vibrácií $a_h = 4,0 \text{ m/s}^2$

Odchýlka K = 1,5 m/s^2

Deklarovaná hodnota vibrácií bola meraná podľa normou stanovenej skúšobnej metódy a môže sa použiť pre porovnanie jedného náradia s druhým.

Môže sa taktiež použiť na predbežné posúdenie vystavenia.

VÝSTRAHA

- Hodnota emisie vibrácií počas skutočného používania elektrického náradia sa môže odlišovať od deklarovanej celkovej hodnoty, a to na základe spôsobu, akým sa náradie používa.
- Vyznačte bezpečnostné opatrenia s cieľom chrániť obsluhu, ktoré sa zakladajú na odhade expozície v rámci skutočných podmienok používania (berúc do úvahy všetky súčasti prevádzkového cyklu, ako sú doby vypnutia náradia a doby voľnobehu náradia, ktoré sú doplnkom doby spustenia náradia).

ОБЩИЕ ПРАВИЛА БЕЗОПАСНОСТИ ПРИ РАБОТЕ С ЭЛЕКТРОИНСТРУМЕНТОМ

⚠ ПРЕДУПРЕЖДЕНИЕ

Прочтите все правила безопасности и инструкции.

Не выполнение правил и инструкций может привести к поражению электрическим током, пожару и/или серьезной травме.

Сохраняйте все правила и инструкции на будущее.

Термин "электроинструмент" в контексте всех мер предосторожности относится к эксплуатируемому Вами электроинструменту с питанием от сетевой розетки (с сетевым шнуром) или электроинструменту с питанием от аккумуляторной батареи (беспроводному).

1) Безопасность на рабочем месте

- a) **Поддерживайте чистоту и хорошее освещение на рабочем месте.**
Беспорядок и плохое освещение приводят к несчастным случаям.
- b) **Не используйте электроинструменты во взрывоопасных окружающих условиях, например, в непосредственной близости огнеопасных жидкостей, горячих газов или легковоспламеняющейся пыли.**
Электроинструменты порождают искры, которые могут воспламенить пыль или испарения.
- c) **Держите детей и наблюдающих на безопасном расстоянии во время эксплуатации электроинструмента.**
Отвлечение внимания может стать для Вас причиной потери управления.

2) Электробезопасность

- a) **Сетевые вилки электроинструментов должны соответствовать сетевой розетке.**
Никогда не модифицируйте штепсельную вилку никоим образом.
Не используйте никакие адаптерные переходники с заземленными (замкнутыми на землю) электроинструментами.
Немодифицированные штепсельные вилки и соответствующие им сетевые розетки уменьшают опасность поражения электрическим током.
- b) **Не прикасайтесь телом к заземленным поверхностям, например, к трубопроводам, радиаторам, кухонным плитам и холодильникам.**
Если Ваше тело соприкоснется с заземленными поверхностями, возрастет опасность поражения электрическим током.
- c) **Не подвергайте электроинструменты действию воды или влаги.**
При попадании воды в электроинструмент возрастет опасность поражения электрическим током.
- d) **Правильно обращайтесь со шнуром. Никогда не переносите электроинструмент, взявшись за шнур, не тяните за шнур и не дергайте за шнур с целью отсоединения электроинструмента от сетевой розетки. Располагайте шнур подальше от источников тепла, нефтепродуктов, предметов с острыми кромками и движущихся деталей.**
Поврежденные или запутанные шнуры увеличивают опасность поражения электрическим током.
- e) **При эксплуатации электроинструмента вне помещений, используйте удлинительный шнур, предназначенный для использования вне помещения.**

Использование шнура, предназначенного для работы вне помещений, уменьшит опасность поражения электрическим током.

- f) **При эксплуатации электроинструмента во влажной среде, используйте устройство защитного отключения (RCD) источника питания.**
Использование RCD уменьшит опасность поражения электрическим током.
- 3) **Личная безопасность**
- a) **Будьте готовы к неожиданным ситуациям, внимательно следите за своими действиями и руководствуйтесь здравым смыслом при эксплуатации электроинструмента.**
Не используйте электроинструмент, когда Вы устали или находитесь под влиянием наркотиков, алкоголя или лекарственных препаратов.
Мгновенная потеря внимания вовремя эксплуатации электроинструментов может привести к серьезной травме.
 - b) **Используйте индивидуальные средства защиты. Всегда надевайте средства защиты глаз.**
Защитное снаряжение, например, противопылевой респиратор, защитная обувь с нескользящей подошвой, защитный шлем-каска или средства защиты органов слуха, используемые для соответствующих условий, уменьшают травмы.
 - c) **Избегайте непреднамеренного включения двигателя. Убедитесь в том, что выключатель находится в положении выключения перед подниманием, переноской или подсоединением к сетевой розетке и/или портативному батарейному источнику питания.**
Переноска электроинструментов, когда Вы палец держите на выключателе, или подсоединение электроинструментов к сетевой розетке, когда выключатель будет находиться в положении включения, приводит к несчастным случаям.
 - d) **Снимите все регулировочные или гаечные ключи перед включением электроинструмента.**
Гаечный или регулировочный ключ, оставленный прикрепленным к вращающейся детали электроинструмента, может привести к получению травмы.
 - e) **Не теряйте устойчивость. Все время имейте точку опоры и сохраняйте равновесие.**
Это поможет лучше управлять электроинструментом в непредвиденных ситуациях.
 - f) **Одевайтесь надлежащим образом. Не надевайте просторную одежду или ювелирные изделия. Держите волосы, одежду и перчатки как можно дальше от движущихся частей.**
Просторная одежда, ювелирные изделия или длинные волосы могут попасть в движущиеся части.
 - g) **Если предусмотрены устройства для присоединения приспособлений для отвода и сбора пыли, убедитесь в том, что они присоединены и используются надлежащим образом.**
Использование данных устройств может уменьшить опасности, связанные с пылью.
- 4) **Эксплуатация и обслуживание электроинструментов**
- a) **Не перегружайте электроинструмент. Используйте надлежащий для Вашего применения электроинструмент.**
Надлежащий электроинструмент будет выполнять работу лучше и надежнее в том режиме работы, на который он рассчитан.

- b) Не используйте электроинструмент с неисправным выключателем, если с его помощью нельзя будет включить и выключить инструмент.
Каждый электроинструмент, которым нельзя управлять с помощью выключателя, будет представлять опасность, и его будет необходимо отремонтировать.
- c) Отсоедините штепсельную вилку от источника питания и/или портативный батарейный источник питания от электроинструмента перед началом выполнения какой-либо из регулировок, перед сменой принадлежностей или хранением электроинструментов.
Такие профилактические меры безопасности уменьшат опасность непреднамеренного включения двигателя электроинструмента.
- d) Храните неиспользуемые электроинструменты в недоступном для детей месте, и не разрешайте людям, не знающим как обращаться с электроинструментом или не изучившим данное руководство, работать с электроинструментом.
Электроинструменты представляют опасность в руках неподготовленных пользователей.
- e) Содержите электроинструменты в исправности. Проверьте, нет ли несоосности или заедания движущихся частей, повреждения деталей или какого-либо другого обстоятельства, которое может повлиять на функционирование электроинструментов.
При наличии повреждения отремонтируйте электроинструмент перед его эксплуатацией. Большое количество несчастных случаев связано с плохим обслуживанием электроинструментов.
- f) Содержите режущие инструменты остро заточенными и чистыми.
Надлежащим образом содержащиеся в исправности режущие инструменты с острыми режущими кромками будут меньше заедать и будут легче в управлении.
- g) Используйте электроинструмент, принадлежности, насадки и т.п. в соответствии с данным руководством, принимая во внимание условия и объем выполняемой работы.
Использование электроинструмента для выполнения работ не по прямому назначению может привести к опасной ситуации.
- 5) Обслуживание
- a) Обслуживание Вашего электроинструмента должно выполняться квалифицированным представителем ремонтной службы с использованием только идентичных запасных частей.
Это обеспечит сохранность и безопасность электроинструмента.
- b) Не попадите под обрабатываемое изделие.
Предохранительное приспособление не сможет защитить Вас от полотна пилы снизу обрабатываемого изделия.
- c) Отрегулируйте глубину резания в зависимости от толщины обрабатываемого изделия.
Под обрабатываемым изделием должно быть видно не больше, чем зуб полотна пилы целиком.
- d) Никогда не удерживайте обрабатываемую деталь в руках или на коленях. Надежно закрепляйте обрабатываемую деталь на устойчивой подставке.
Очень важно закрепить обрабатываемое изделие надлежащим образом для уменьшения опасности получения травмы, защемления полотна или потери управления.
- e) Держите электроинструмент за изолированные поверхности захватов при выполнении работ, когда режущий инструмент может коснуться скрытой электропроводки или своего собственного сетевого шнура.
Соприкосновение с проводом "под напряжением" приведет к опасности того, что металлические детали электроинструмента тоже окажутся "под напряжением" и оператор получит поражение электрическим током.
- f) При разрезании всегда используйте направляющую планку или вертикальную направляющую для края детали.
Это улучшит точность резания и уменьшит вероятность защемления полотна.
- g) Всегда используйте полотно надлежащего размера и формы (ромб или круг) в соответствии с отверстиями оправки.
Полотна, которые не будут соответствовать деталям оснастки пилы, будут перемещаться со смещением относительно центра, приводя к потере управления.
- h) Никогда не используйте поврежденные или неподходящие для полотна шайбы или болт.
Шайбы и болт для полотна были разработаны специально для Вашей пилы для получения оптимальных эксплуатационных характеристик и безопасности при эксплуатации.

ДОПОЛНИТЕЛЬНОЕ ПРАВИЛА ПО ТЕХНИКЕ БЕЗОПАСНОСТИ ДЛЯ ВСЕХ ВИДОВ ПИЛ

Причины отдачи и действия оператора для предотвращения отдачи:

- отдача представляет собой внезапное ответное действие на защемление, ограничение хода или перекос полотна пилы, и станет причиной неуправляемого перемещения пилы вверх и выхода из обрабатываемой детали по направлению к оператору;
- при плотном защемлении или тугом ограничении хода при сужении пропила, полотно застрянет, а двигатель вследствие отдачи быстро направит аппарат в обратную сторону по направлению к оператору;
- если полотно искривится или перекосится внутри пропила, то может произойти заедание зубьев на задней кромке полотна в верхней части деревянной поверхности, что станет причиной подъема полотна вверх из пропила и скачка обратно по направлению к оператору.

МЕРА ПРЕДОСТОРОЖНОСТИ

Держите подальше от детей и немощных людей. Если инструменты не используются, их следует хранить в недоступном для детей и немощных людей месте.

ПРАВИЛА ПО ТЕХНИКЕ БЕЗОПАСНОСТИ ДЛЯ ВСЕХ ВИДОВ ПИЛ

- a) **⚠ ОПАСНО:** Держите руки как можно дальше от зоны резания и полотна пилы. Держите Вашу вторую руку на вспомогательной рукоятке или на корпусе двигателя.
Если удерживать пилу обеими руками, руки будут защищены от пореза полотном пилы.

Отдача является результатом неправильной эксплуатации пилы и/или нарушения техники выполнения работ или технического состояния, и ее можно избежать, принимая надлежащие меры предосторожности, которые приведены ниже.

- a) **Крепко удерживайте пилу обеими руками и расположите руки в таком положении, которое позволит противодействовать силам отдачи.**

Встаньте так, чтобы Ваше тело находилось с какой-либо из сторон относительно полотна пилы, но не на одной линии с полотном.

Отдача может стать причиной скачка пилы в обратном направлении, но оператор должен не потерять способность управления вследствие действия сил отдачи, если он будет принимать надлежащие меры предосторожности.

- b) **При искривлении полотна, или при прерывании процесса резания по какой-либо причине, отпустите пускатель и удерживайте пилу неподвижно в материале до тех пор, пока полотно полностью не остановится.**

Никогда не пытайтесь вынуть пилу из детали или потянуть пилу в обратном направлении в то время, когда полотно находится в движении, иначе может последовать отдача.

Выявите причину искривления и предпримите необходимые действия для устранения причины искривления.

- c) **При повторном запуске двигателя, когда полотно пилы находится внутри пропила обрабатываемой детали, выровняйте полотно в пропиле и проверьте, не застряли ли зубья пилы в материале.**

Если полотно пилы искривится, отдача может подействовать на обрабатываемую деталь в любом направлении при повторном запуске двигателя пилы.

- d) **Надежно поддерживайте большие тонкие доски для того, чтобы свести к минимуму риск защемления полотна и отдачи.**

Большие тонкие доски имеют тенденцию к провисанию под своим собственным весом. Поддерживающие опоры необходимо расположить под доской с обеих сторон, рядом с линией разреза и около края доски.

- e) **Не используйте тупые или поврежденные полотна. Незаточенные или неправильно установленные полотна служат причиной узкого пропила, что приведет к чрезмерному трению, искривлению полотна и отдаче.**

- f) **Рычаги блокировки глубины и наклона полотна должны быть точно выставлены и надежно зафиксированы перед началом резания.**

Если приспособления для установки положения полотна сдвинутся во время резания, это может стать причиной искривления и отдачи.

- g) **Примите дополнительные меры предосторожности при выполнении “врезания” в уже существующие стены или другие недоступные для осмотра участки.**

Выступающее вперед полотно может начать резание предметов, которые станут причиной отдачи.

ПРАВИЛА ПО ТЕХНИКЕ БЕЗОПАСНОСТИ ДЛЯ ПИЛ С ЗАЩИТОЙ МАЯТНИКА ИЛИ С ЗАЩИТОЙ ЦЕПНОГО ПРИВОДА

- a) **Перед началом эксплуатации каждый раз проверяйте правильность закрытия нижнего предохранительного приспособления. Не эксплуатируйте пилу, если нижнее предохранительное приспособление не будет свободно двигаться и немедленно закрываться. Никогда не закрепляйте нижнее предохранительное приспособление в открытом положении при помощи зажимов или хомутов.**

Если пила будет случайно уронена, нижнее предохранительное приспособление может погнуться. Поднимите нижнее предохранительное приспособление с помощью вытягивающейся рукоятки и убедитесь в том, что она будет свободно двигаться, и не будет касаться полотна или какой-либо другой детали при резании под любым углом и с любой глубиной.

- b) **Проверьте функционирование пружины нижнего предохранительного приспособления. Если предохранительное приспособление и пружина не будут функционировать надлежащим образом, их нужно отремонтировать перед эксплуатацией. Нижнее предохранительное приспособление может функционировать недостаточно быстро вследствие повреждения деталей, накопления липких отложений, или попадания обломков.**

- c) **Нижнее предохранительное приспособление должно вытягиваться вручную только для специальных видов пил, таких как “врезные” и “комбинированные”. Поднимите нижнее предохранительное приспособление с помощью вытягивающейся рукоятки, и как только полотно войдет в материал, нижнее предохранительное приспособление необходимо отпустить.**

Для всех остальных видов пил, нижнее предохранительное приспособление должно функционировать автоматически.

- d) **Не забудьте проверить, что нижнее предохранительное приспособление закрывает полотно, перед тем как положить пилу на верстак или на пол.**

Незащищенное, движущееся по инерции полотно станет причиной того, что пила при движении в обратном направлении будет резать все, что попадет на пути.

Помните, что для остановки полотна после выключения необходимо некоторое время.

МЕРЫ ПРЕДОСТОРОЖНОСТИ ПРИ ЭКСПЛУАТАЦИИ ДИСКОВОЙ ПИЛЫ

1. Не используйте режущие диски, имеющие деформации или трещины.
2. Не используйте режущие диски, сделанные из быстрорежущей стали.
3. Не используйте режущие диски, свойства которых не соответствуют характеристикам, указанным в данном руководстве.
4. Не останавливайте режущие диски надавливанием на диск сбоку.
5. Всегда держите режущие диски острозаточенными.

6. Убедитесь в том, что нижнее предохранительное приспособление будет двигаться плавно и свободно.
7. Никогда не эксплуатируйте дисковую пилу, если нижнее предохранительное приспособление пилы будет зафиксировано в открытом положении.
8. Убедитесь в том, что приспособление для отвода, которое входит в систему защиты, будет функционировать правильно.
9. Никогда не эксплуатируйте дисковую пилу, если режущий диск будет повернут вверх или в сторону.
10. Убедитесь в том, что в материале не будет посторонних предметов, например, гвоздей.
11. Для модели C7ST, диаметры режущих дисков должны быть в пределах диапазона от 185 мм до 180 мм.
12. Отсоедините штепсельную вилку от сетевой розетки перед началом выполнения какой-либо из регулировок, перед началом обслуживания или текущего ремонта.
13. Запрещается использовать абразивные круги.

ТЕХНИЧЕСКИЕ ХАРАКТЕРИСТИКИ

Напряжение (по регионам)*		(110 В, 230 В) ~
Глубина резания	90°	62 мм
	45°	47,5 мм
Потребляемая мощность*		1560 Вт / 1710 Вт
Скорость вращения без нагрузки		6000 мин ⁻¹
Вес (без шнура)		4,3 кг

* Проверьте паспортную табличку на изделии, так как она меняется в зависимости от региона.

СТАНДАРТНЫЕ ПРИНАДЛЕЖНОСТИ

- (1) Режущий диск (Диаметр 185 мм)
(установлен на инструменте) 1
- (2) Торцевой гаечный ключ 1
- (3) Предохранительное приспособление 1
- (4) Барашковый болт 1

Набор стандартных принадлежностей может быть изменен без уведомления.

ДОПОЛНИТЕЛЬНЫЕ ПРИНАДЛЕЖНОСТИ (поставляются отдельно)

- (1) Пылеуловитель в комплекте
Соедините всасывающий шланг для сбора древесных опилок с пылесосом (см. Рис. 12).
- (2) Шайба (А)
... для 16 мм (диаметр отверстия режущего диска)
... для 20 мм (диаметр отверстия режущего диска)
... для 30 мм (диаметр отверстия режущего диска)

Набор дополнительных принадлежностей может быть изменен без уведомления.

ПРИМЕНЕНИЕ

Резание различных типов дерева.

ПОДГОТОВКА К ЭКСПЛУАТАЦИИ

1. **Источник электропитания**
Проследите за тем, чтобы используемый источник электропитания соответствовал требованиям к источнику электропитания, указанным на типовой табличке изделия.
2. **Переключатель "Вкл./ Выкл."**
Убедитесь в том, что переключатель находится в положении "Выкл.". Если вы вставляете штепсель

в розетку, а переключатель находится в положении "Вкл.", инструмент немедленно заработает, что может стать причиной серьезной травмы.

3. Удлинитель

Когда рабочая площадка удалена от источника электропитания, пользуйтесь удлинителем. Удлинитель должен иметь требуемую площадь поперечного сечения и обеспечивать работу инструмента заданной мощности. Разматывайте удлинитель только на реально необходимую для данного конкретного применения длину.

4. Подготовьте деревянный верстак (Рис. 1)

Так как режущий диск будет выходить за пределы нижней поверхности пиломатериала, расположите данный пиломатериал на верстаке при отрезании. Если в качестве верстака будет использована прямоугольная рама, выберите ровную поверхность для обеспечения надлежащей устойчивости рамы. Неустойчивый верстак может привести к опасности при эксплуатации.

ОСТОРОЖНО

Во избежание возможного несчастного случая, всегда следует убедиться в том, что часть пиломатериала, которая останется после резания, будет надежно закреплена или удержана на месте.

5. RCD

Рекомендуется постоянно использовать устройство защитного отключения с остаточным током не более 30 мА.

РЕГУЛИРОВАНИЕ ЭЛЕКТРОИНСТРУМЕНТА ПЕРЕД ЭКСПЛУАТАЦИЕЙ

1. **Регулирование глубины резания**
Для регулировки глубины резания, затяните рычаг (А) и, одновременно удерживая основание одной рукой, перемещайте главный корпус вверх и вниз для достижения заданной глубины резания. После окончания регулировки заданной глубины резания, надежно затяните рычаг (А) (Рис. 2).

ОСТОРОЖНО

Если данная барашковая гайка останется ослабленной, это может привести к возникновению очень опасной ситуации. Всегда тщательно фиксируйте гайку.

2. Регулирование угла наклона

Путем ослабления рычага (А) около шкалы, можно наклонить полотно пилы на максимальный угол в 45° относительно основания.

Угол наклона также можно будет регулировать путем ослабления рычага (А) около шкалы (Рис. 3).

ОСТОРОЖНО

Очень опасно оставить рычаг (А) ослабленным. Всегда тщательно зажимайте его.

3. Установка направляющей

Положение резания можно регулировать путем перемещения направляющей влево или вправо после ослабления барашкового болта направляющей. Направляющую можно установить с левой или с правой стороны (Рис. 4).

ПРОЦЕДУРА РЕЗАНИЯ

1. Поместите корпус (основание) пилы не пиломатериал и, как показано на Рис. 15, совместите намеченную линию разреза с полотном пилы, используя метку на передней стороне основания. Взаимное расположение основания и пиломатериала должно оставаться неизменным, невзирая на наклон основания (Рис. 5).
2. Поверните выключатель в положение ON (ВКЛ) перед тем как режущий диск войдет в соприкосновение с пиломатериалом. Выключатель повернут в положение включения ON (ВКЛ), когда пускатель будет нажат, и повернут в положение выключения OFF (ВЫКЛ), когда пускатель будет отпущен.
3. Оптимальное резание получается при перемещении пилы с постоянной скоростью.

ОСТОРОЖНО

Прежде чем начать операцию резания, проверьте материал, который Вы будете резать. Если при резании предполагаемого материала возможно образование вредной / токсической пыли, убедитесь в том, что к отверстию для отвода пыли плотно подсоединен пылевой мешок или специальная пылеулавливающая система.

В дополнение ко всему, наденьте противопылевой респиратор.

- Перед началом распиливания убедитесь в том, что режущий диск уже достиг рабочей скорости.
- В случае остановки режущего диска или появления непредусмотренного шума при эксплуатации, немедленно поверните выключатель в положение OFF (ВЫКЛ).
- Всегда следите за тем, чтобы шнур питания не оказался в опасной близости от вращающегося режущего диска.

- Очень опасно эксплуатировать дисковую пилу, если режущий диск будет направлен вверх или в сторону. Не следует применять пилу таким необычным образом.
- Всегда надевайте защитные очки перед резанием материалов.
- После окончания работы выньте штепсельную вилку из сетевой розетки.

УСТАНОВКА И СНЯТИЕ РЕЖУЩЕГО ДИСКА

ОСТОРОЖНО

Во избежание серьезного несчастного случая, убедитесь в том, что выключатель будет установлен в положение OFF (ВЫКЛ), а источник питания будет отсоединен.

1. Снятие режущего диска

- (1) Установите уровень резания в положение максимума, и расположите дисковую пилу как показано на Рис. 6.
- (2) Нажмите рычаг блокировки, заблокируйте шпиндель и вывинтите болт с шестигранным буртиком при помощи торцевого гаечного ключа.
- (3) Снимите режущий диск в то время, пока будете удерживать рычаг нижнего предохранительного приспособления в том положении, которое необходимо, чтобы удержать нижнее предохранительное приспособление полностью отведенным в крышку пилы.

2. Установка режущего диска

- (1) Тщательно удалите все опилки, которые накопились на шпинделе, на болте и на шайбах.
- (2) Как показано на Рис. 7, сторона шайбы (А) с расчетным центром такого же диаметра, как и внутренний диаметр режущего диска, и вогнутая сторона шайбы (В), должны быть плотно посажены по обеим сторонам режущего диска.
 - * Шайба (А) поставляется для 3 типов режущих дисков с диаметрами отверстий, равными 16 мм, 20 мм и 30 мм. (При покупке дисковой пилы поставляется один тип шайбы (А).)В случае если диаметр отверстия Вашего режущего диска не будет соответствовать отверстию шайбы (А), пожалуйста, обратитесь в магазин, где Вы приобрели эту дисковую пилу.
- (3) Для обеспечения правильного направления вращения режущего диска, направление, указанное стрелкой на режущем диске, должно совпадать с направлением, указанным стрелкой на крышке пилы.
- (4) Используя только силу пальцев, затяните болт с шестигранным буртиком, удерживающий полотно пилы, как можно сильнее. Затем нажмите рычаг блокировки, заблокируйте шпиндель и тщательно затяните болт.

ОСТОРОЖНО

После прикрепления режущего диска, еще раз убедитесь в том, что рычаг блокировки будет прочно закреплен в заданном положении.

ТЕХНИЧЕСКОЕ ОБСЛУЖИВАНИЕ И ОСМОТР

1. Осмотр режущего диска

Так как использование незаточенного режущего диска будет уменьшать эффективность и может привести к неисправности двигателя, заточите или замените режущий диск сразу же, как только заметите следы абразивного износа.

2. Проверка установленных винтов

Регулярно проверяйте все установленные на инструменте винты, следите за тем, чтобы они были как следует затянуты. Немедленно затяните винт, который окажется ослабленным. Невыполнение этого правила грозит серьезной опасностью.

3. Обследование угольных щеток (Рис. 8)

В двигателе используются угольные щетки, которые постепенно изнашиваются. Так как чрезмерно изношенная угольная щетка может повредить двигатель, заменяйте изношенные угольные щетки новыми, имеющими тот же номер, как и показанный на рисунке, или близкими к "пределу износа". Кроме того, всегда содержите угольные щетки в чистоте и обязательно следите за тем, чтобы они могли свободно скользить в щеткодержателях.

4. Замена угольных щеток (Рис. 9)

Снимите колпаки щеток при помощи отвертки с плоской головкой. После этого угольные щетки могут быть легко сняты.

5. Техническое обслуживание двигателя

Обмотка двигателя - "сердце" электроинструмента. Проявляйте должное внимание, следя за тем, чтобы обмотка не была повреждена и/или залита маслом или водой.

6. Регулирование основания и полотна пилы для поддержки перпендикулярности

Угол между основанием и полотном пилы отрегулирован в 90°, однако если эта перпендикулярность должна быть изменена по какой-то причине, проведите регулировку следующим образом:

- (1) Поверните основание лицевой стороной вверх (Рис. 10) и ослабьте барашковый болт (А).
- (2) Присоедините угольник к основанию и полотну пилы, и повернув винт при помощи отвертки, измените положение основания, чтобы установить желаемый прямой угол (Рис. 11)

7. Порядок записей по техобслуживанию ОСТОРОЖНО

Ремонт, модификация и проверка электроинструментов HILTI должна проводиться только в авторизованных сервисных центрах HILTI. Данный список принесите в мастерскую вместе с инструментом для проведения ремонта или технического обслуживания.

При использовании или техобслуживании инструмента всегда следите за выполнением всех правил и норм безопасности.

ЗАМЕЧАНИЕ

Фирма HILTI непрерывно работает над совершенствованием своих изделий, поэтому мы сохраняем за собой право на внесение изменений в технические характеристики, упомянутые в данной инструкции по эксплуатации, без предупреждения об этом.

ГАРАНТИЯ

Мы гарантируем соответствие автоматических инструментов Hitachi нормативным/национальным положениям. Данная гарантия не распространяется на дефекты или ущерб, возникший вследствие неправильного использования или ненадлежащего обращения, а также нормального износа. В случае подачи жалобы отправляйте автоматический инструмент в неразобранном состоянии вместе с ГАРАНТИЙНЫМ СЕРТИФИКАТОМ, который находится в конце инструкции по обращению, в авторизованный центр обслуживания Hitachi.

ПРИМЕЧАНИЕ

На основании постоянных программ исследования и развития, HILTI оставляют за собой право на изменение указанных здесь технических данных без предварительного уведомления.

Информация, касающаяся создаваемого шума и вибрации

Измеряемые величины были определены в соответствии с EN60745 и заявлены в соответствии с ISO 4871.

Типичный средневзвешенный уровень звукового давления по шкале А: 90 дБ(А)

Типичный средневзвешенный уровень мощности звука по шкале А: 101 дБ(А)

Погрешность КрА: 3 дБ(А)

Надевайте наушники.

Надевайте наушники.

Общие значения вибрации (сумма векторов триаксиального кабеля) определяются в соответствии с EN60745.

Резка ДСП:

Величина вибрации $a_h = 4,0 \text{ m/s}^2$

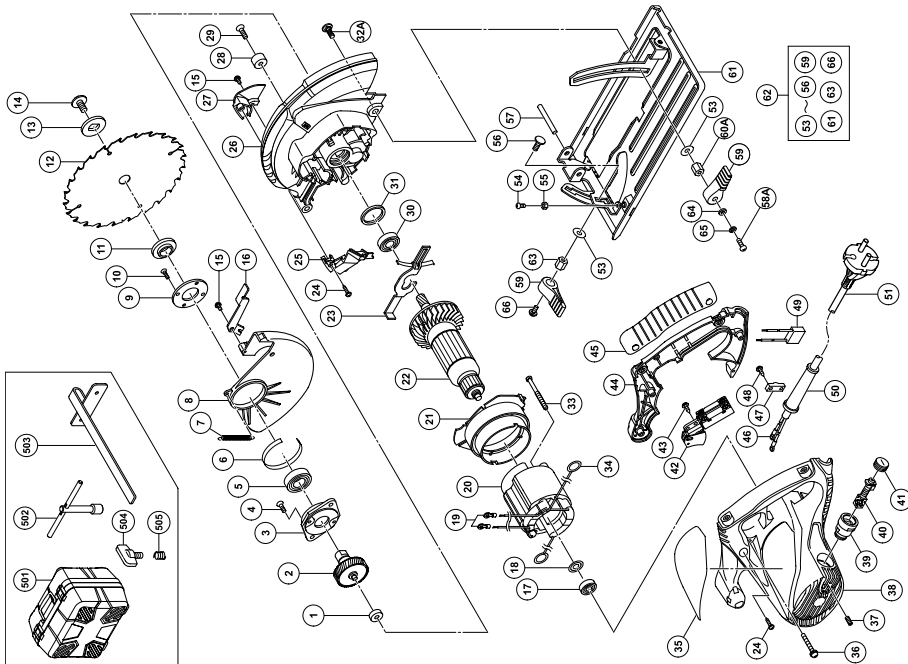
Погрешность К = 1,5 m/s^2

Заявленный общий уровень вибрации измерялся в соответствии со стандартным тестовым методом. Этот уровень может использоваться для сравнения различных инструментов.

Кроме того, его можно использовать для предварительной оценки воздействия.

ПРЕДУПРЕЖДЕНИЕ

- Величина вибрации во время фактического использования инструмента может отличаться от указанного значения, в зависимости от способа использования инструмента.
- Определить меры предосторожности, чтобы защитить оператора, которые основаны на расчете воздействия при фактических условиях использования (принимая во внимание все периоды цикла эксплуатации кроме времени запуска, то есть когда инструмент выключен, работает на холостом ходу).



Item No.	Part Name	QTY
1	METAL	1
2	SPINDLE AND GEAR SET	1
3	BEARING HOLDER	1
4	SEAL LOCK FLAT HD. SCREW M5 x 14	2
5	BALL BEARING 6003VVCMP2L	1
6	BUSHING	1
7	RETURN SPRING	1
8	LOWER GUARD	1
9	BEARING COVER	1
10	SEAL LOCK FLAT HD. SCREW M4 x 10	2
11	WASHER (A)	1
12	TCT SAW BLADE 185MM	1
13	WASHER (B)	1
14	BOLT (W/FLANGE) M8 x 15.5	1
15	MACHINE SCREW (W/WASHERS) M4 x 12	2
16	LEVER	1
17	BALL BEARING 608VVC2PS2L	1
18	WASHER (A)	1
19	TERMINAL M4.0	2
20	STATOR ASS'Y	1
21	FAN GUIDE	1
22	ARMATURE ASS'Y	1
23	LOCK LEVER	1
24	TAPPING SCREW (W/FLANGE) D4 x 20	6
25	FLOW GUIDE (B)	1
26	GEAR COVER	1
27	FLOW GUIDE (A)	1
28	CUSHION	1
29	FLAT HD. SCREW M6 x 20	1
30	BALL BEARING 6001VVCMP2L	1
31	RUBBER RING	1
32A	BOLT (SQUARE) M6	1
33	HEX. HD. TAPPING SCREW/D5 x 65	2
34	BRUSH TERMINAL	2
35	NAME PLATE	1
36	MACHINE SCREW (W/WASHERS) M5 x 50	3
37	HEX. SOCKET SET SCREW M5 x 12	2
38	HOUSING ASS'Y	1
39	BRUSH HOLDER	2
40	CARBON BRUSH	2
41	BRUSH CAP	2
42	SWITCH	1

Item No.	Part Name	QTY
43	TAPPING SCREW (W/FLANGE) D4 x 12	1
44	HANDLE COVER	1
45	GRIP COVER	1
46	TERMINAL	2
47	CORD CLIP	1
48	TAPPING SCREW (W/FLANGE) D4 x 16	2
49	NOISE SUPPRESSOR	1
50	CORD ARMOR	1
51	CORD	1
53	WASHER	2
54	MACHINE SCREW M4 x 12	1
55	NUT M4	1
56	BOLT (SQUARE) M6	1
57	ROLL PIN D6 x 50	1
58A	MACHINE SCREW M6 x 14	1
59	LEVER (A)	2
60A	LOCK NUT	1
61	BASE (A)	1
62	BASE ASS'Y	1
63	LOCK NUT	1
64	WASHER M6	1
65	SPRING WASHER M6	1
66	SEAL LOCK SCREW (W/SP. WASHERS) M6 x 14	1
501	CASE	1
502	BOX WRENCH 10MM	1
503	GUIDE	1
504	WING BOLT M6 x 18	1
505	SPRING	1

<p>English</p> <p align="center"><u>GUARANTEE CERTIFICATE</u></p> <p>① Model No. ② Serial No. ③ Date of Purchase ④ Customer Name and Address ⑤ Dealer Name and Address (Please stamp dealer name and address)</p>	<p>Türkçe</p> <p align="center"><u>GARANTİ SERTİFİKASI</u></p> <p>① Model No. ② Seri No. ③ Satın Alma Tarihi ④ Müşteri Adı ve Adresi ⑤ Bayi Adı ve Adresi (Lütfen bayi adını ve adresini kaşe olarak basın)</p>
<p>Deutsch</p> <p align="center"><u>GARANTIESCHEIN</u></p> <p>① Modell-Nr. ② Serien-Nr. ③ Kaufdatum ④ Name und Anschrift des Kunden ⑤ Name und Anschrift des Händlers (Bitte mit Namen und Anschrift des Handlers abstempeln)</p>	<p>Română</p> <p align="center"><u>CERTIFICAT DE GARANȚIE</u></p> <p>① Model nr. ② Nr. de serie ③ Data cumpărării ④ Numele și adresa clientului ⑤ Numele și adresa distribuitorului (Vă rugăm aplicați ștampila cu numele și adresa distribuitorului)</p>
<p>Ελληνικά</p> <p align="center"><u>ΠΙΣΤΟΠΟΙΗΤΙΚΟ ΕΓΓΥΗΣΗΣ</u></p> <p>① Αρ. Μοντέλου ② Αύξων Αρ. ③ Ημερομηνία αγοράς ④ Όνομα και διεύθυνση πελάτη ⑤ Όνομα και διεύθυνση μεταπωλητή (Παρακαλούμε να χρησιμοποιηθεί σφραγίδα)</p>	<p>Slovenščina</p> <p align="center"><u>GARANCIJSKO POTRDILO</u></p> <p>① Št. modela ② Serijska št. ③ Datum nakupa ④ Ime in naslov kupca ⑤ Ime in naslov prodajalca (Prosimo vtisnite žig z imenom in naslovom prodajalca)</p>
<p>Polski</p> <p align="center"><u>GWARANCJA</u></p> <p>① Model ② Numer seryjny ③ Data zakupu ④ Nazwa klienta i adres ⑤ Nazwa dealera i adres (Pieczęć punktu sprzedaży)</p>	<p>Slovenčina</p> <p align="center"><u>ZÁRUČNÝ LIST</u></p> <p>① Č. modelu. ② Sériové č. ③ Dátum zakúpenia ④ Meno a adresa zákazníka ⑤ Názov a adresa predajcu (Pečiatka s názvom a adresou predajcu).</p>
<p>Magyar</p> <p align="center"><u>GARANCIA BIZONYLAT</u></p> <p>① Típuszám ② Sorozatszám ③ A vásárlás dátuma ④ A Vásárló neve és címe ⑤ A Kereskedő neve és címe (Kérjük ide elhelyezni a Kereskedő nevének és címének pecsétjét)</p>	<p>Русский</p> <p align="center"><u>ГАРАНТИЙНЫЙ СЕРТИФИКАТ</u></p> <p>① Модель № ② Серийный № ③ Дата покупки ④ Название и адрес заказчика ⑤ Название и адрес дилера (Пожалуйста, внесите название и адрес дилера)</p>
<p>Čeština</p> <p align="center"><u>ZÁRUČNÍ LIST</u></p> <p>① Model č. ② Série č. ③ Datum nákupu ④ Jméno a adresa zákazníka ⑤ Jméno a adresa prodejce (Prosíme o razítko se jménem a adresou prodejce)</p>	

HITACHI

①	
②	
③	
④	
⑤	



Hitachi Power Tools Österreich GmbH

Str. 7, Objekt 58/A6, Industriezentrum NÖ –Süd 2355
Wiener Neudorf, Austria
Tel: +43 2236 64673/5
Fax: +43 2236 63373

Hitachi Power Tools Hungary Kft.

1106 Bogancsvirág U.5-7, Budapest, Hungary
Tel: +36 1 2643433
Fax: +36 1 2643429
URL: <http://www.hitachi-powertools.hu>

Hitachi Power Tools Polska Sp.z o.o.

ul. Kleszczowa27
02-485 Warszawa, Poland
Tel: +48 22 863 33 78
Fax: +48 22 863 33 82
URL: <http://www.hitachi-elektronarzedzia.pl>

Hitachi Power Tools Czech s.r.o.

Videnska 102,619 00 Brno, Czech
Tel: +420 547 426 598
Fax: +420 547 426 599
URL: <http://www.hitachi-powertools.cz>

Hitachi Power Tools Netherlands B.V. Moscow Branch

Kashirskoye Shosse Dom 65, 4F
115583 Moscow, Russia
Tel: +7 495 727 4460 or 4462
Fax: +7 495 727 4461
URL: <http://www.hitachi-pt.ru>

Hitachi Power Tools Romania

Str Sf. Gheorghe nr 20-Ferma, Pantelimon, Jud. Ilfov
Tel: +031 805 25 77
Fax: +031 805 27 19

<p>English</p> <p>EC DECLARATION OF CONFORMITY</p> <p>We declare under our sole responsibility that this product is in conformity with standards or standardization documents EN60745, EN55014 and EN61000 in accordance with Directives 2004/108/EC and 2006/42/EC.</p> <p>The European Standards Manager at Hitachi Koki Europe Ltd. is authorized to compile the technical file.</p> <p>This declaration is applicable to the product affixed CE marking.</p>	<p>Türkçe</p> <p>AB UYGUNLUK BEYANI</p> <p>Bu ürünün, 2004/108/EC ve 2006/42/EC sayılı Direktiflerine uygun olarak, EN60745, EN55014 ve EN61000 sayılı standartlara ve standardizasyon belgelerine uygun olduğunu, tamamen kendi sorumluluğumuz altında beyan ederiz.</p> <p>Hitachi Koki Europe Ltd. Avrupa Standartlar Müdürü, teknik dosyayı hazırlama yetkisine sahiptir.</p> <p>Bu beyan, üzerinde CE işareti bulunan ürünler için geçerlidir.</p>
<p>Deutsch</p> <p>ERKLÄRUNG ZUR KONFORMITÄT MIT CE-REGELN</p> <p>Wir erklären mit alleiniger Verantwortung, dass dieses Produkt den Standards oder Standardisierungsdokumenten EN60745, EN55014 und EN61000 in Übereinstimmung mit den Direktiven 2004/108/CE und 2006/42/CE entspricht.</p> <p>Der Manager für europäische Standards bei der Hitachi Koki Europe Ltd. ist zum Verfassen der technischen Datei befugt.</p> <p>Diese Erklärung gilt für Produkte, die die CE-Markierung tragen.</p>	<p>Română</p> <p>DECLARAȚIE DE CONFORMITATE CE</p> <p>Declarăm pe propria răspundere că acest produs este conform cu standardele sau documentele de standardizare EN60745, EN55014 și EN61000 și cu Directivile 2004/108/CE și 2006/42/CE.</p> <p>Managerul pentru standarde europene al Hitachi Koki Europe Ltd. este autorizat să întocmească fișa tehnică.</p> <p>Prezenta declarație se referă la produsul pe care este aplicat semnul CE.</p>
<p>Ελληνικά</p> <p>ΕΚ ΔΗΛΩΣΗ ΕΝΑΡΜΟΝΙΣΜΟΥ</p> <p>Δηλώνουμε με απόλυτη υπευθυνότητα ότι αυτό το προϊόν είναι εναρμονισμένο με τα πρότυπα ή τα έγγραφα δημιουργίας προτύπων EN60745, EN55014 και EN61000 σε συμφωνία με τις Οδηγίες 2004/108/ΕΚ και 2006/42/ΕΚ.</p> <p>Ο υπεύθυνος για τα ευρωπαϊκά πρότυπα στην Hitachi Koki Europe Ltd. είναι εξουσιοδοτημένος να συντάσσει τον τεχνικό φάκελο.</p> <p>Αυτή η δήλωση ισχύει στο προϊόν με το σημάδι CE.</p>	<p>Slovenščina</p> <p>EC DEKLARACIJA O SKLADNOSTI</p> <p>Po lastni odgovornosti objavljamo, da je izdelek v skladu s standardi ali dokumenti za standardizacijo EN60745, EN55014 in EN61000 v skladu z direktivami 2004/108/EC in 2006/42/EC.</p> <p>Direktor za evropske standarde podjetja Hitachi Koki Europe Ltd. je pooblaščen za sestavljanje tehničnih datotek.</p> <p>Deklaracija je označena na izdelku s pritrjeno CE označbo.</p>
<p>Polski</p> <p>DEKLARACJA ZGODNOŚCI Z EC</p> <p>Oznajmiamy z całkowitą odpowiedzialnością, że produkt ten jest zgodny ze standardami lub standardowymi dokumentami EN60745, EN55014 i EN61000 w zgodzie z Zasadami 2004/108/EC i 2006/42/EC.</p> <p>Menedżer Standardów Europejskich w firmie Hitachi Koki Europ Ltd. Jest upoważniony do kompilowania pliku technicznego.</p> <p>To oświadczenie odnosi się do załączonego produktu z oznaczeniami CE.</p>	<p>Slovenčina</p> <p>VYHLÁSENIE O ZHODE - EC</p> <p>Týmto vyhlasujeme na našu vlastnú zodpovednosť že tento výrobok je v zhode s nasledujúcimi normami a dokumentmi normalizácie, EN 60745, EN 55014 a EN 61000 a v súlade so smernicami 2004/108/ES a 2006/42/ES.</p> <p>Za zostavenie technického súboru je zodpovedný manažér pre európske normy spoločnosti Hitachi Koki Europe Ltd.</p> <p>Toto vyhlásenie sa vzťahuje na výrobok označený značkou CE.</p>
<p>Magyar</p> <p>EU MEGFELELŐSÉGI NYILATKOZAT</p> <p>Teljes felelősségünk tudatában kijelentjük, hogy ez a termék megfelel az EN60745, EN55014, és EN 61000 szabványoknak illetve szabványosítási dokumentumoknak, az Európa Tanács 2004/108/EC és 2006/42/EC Direktíváival összhangban.</p> <p>Az Hitachi Koki Europe Ltd. Európai Szabványkezelője fel van hatalmazva a műszaki fájl elkészítésére.</p> <p>Jelen nyilatkozat a terméken feltüntetett CE jelzésre vonatkozik.</p>	<p>Русский</p> <p>ДЕКЛАРАЦИЯ СООТВЕТСТВИЯ ЕС</p> <p>Мы с полной ответственностью заявляем, что данное изделие соответствует стандартам или документам стандартизации EN60745, EN55014 и EN61000 согласно Директивам 2004/108/EC и 2006/42/EC.</p> <p>Менеджер отдела европейских стандартов качества компании Hitachi Koki Europe Ltd. имеет право составлять технический файл.</p> <p>Данная декларация относится к изделиям, на которых имеется маркировка CE.</p>
<p>Čeština</p> <p>PROHLÁŠENÍ O SHODĚ S CE</p> <p>Prohlašujeme na svoji zodpovědnost, že tento výrobek odpovídá normám EN60745, EN55014 a EN61000 v souladu se směrnicemi 2004/108/EC a 2006/42/EC.</p> <p>Vedoucí pracovník pro Evropské normy v Hitachi Koki Europe Ltd. je oprávněný ke zpracování technického souboru.</p> <p>Toto prohlášení platí pro výrobek označený značkou CE.</p>	

Representative office in Europe
Hitachi Power Tools Europe GmbH
Siemensring 34, 47877 Willich 1, F. R. Germany

Technical file at:
Hitachi Koki Europe Ltd.
Clonsbaugh Business & Technology Park, Dublin 17, Ireland

Head office in Japan
Hitachi Koki Co., Ltd.
Shinagawa Intercity Tower A, 15-1, Konan 2-chome,
Minato-ku, Tokyo, Japan



29. 4. 2011

F. Tashimo

F. Tashimo
Vice-President & Director

 **Hitachi Koki Co., Ltd.**

104

Code No. C99194892 F
Printed in China